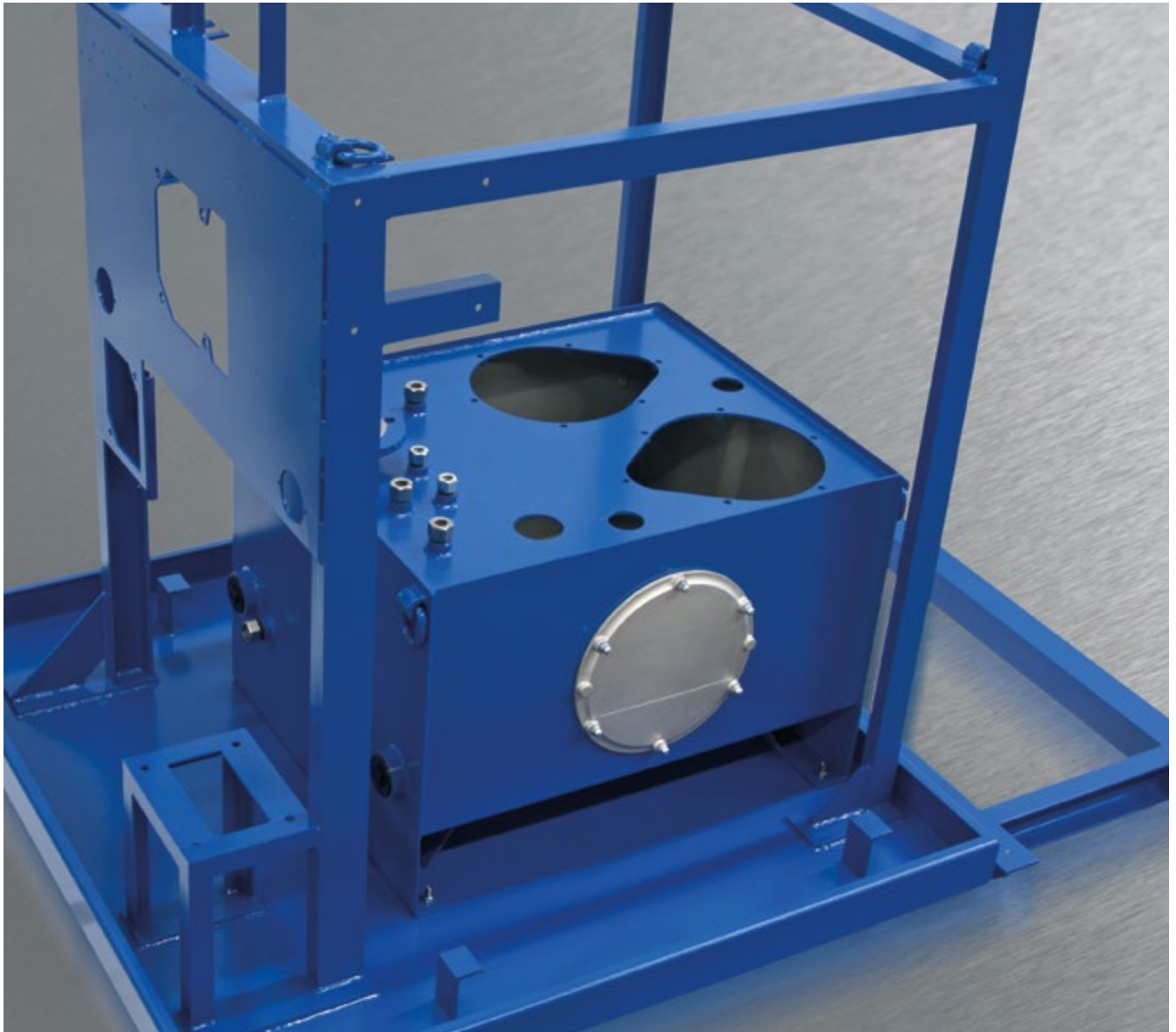




ÖLBEHÄLTER STAHL GESCHWEISST

ÖLBEHÄLTER STAHL GESCHWEISST



INHALT

Leistungsspektrum	7
Produktbeschreibung / Typenschlüssel	9
Serie WN-LC / STB	10
Serie nach DIN 24339	11
Deckelabmessungen	12
Allgemeine Abmessungen	13
Ölwannen	14
Allgemeine technische Informationen	15

ÖLBEHÄLTER STAHL GESCHWEISST

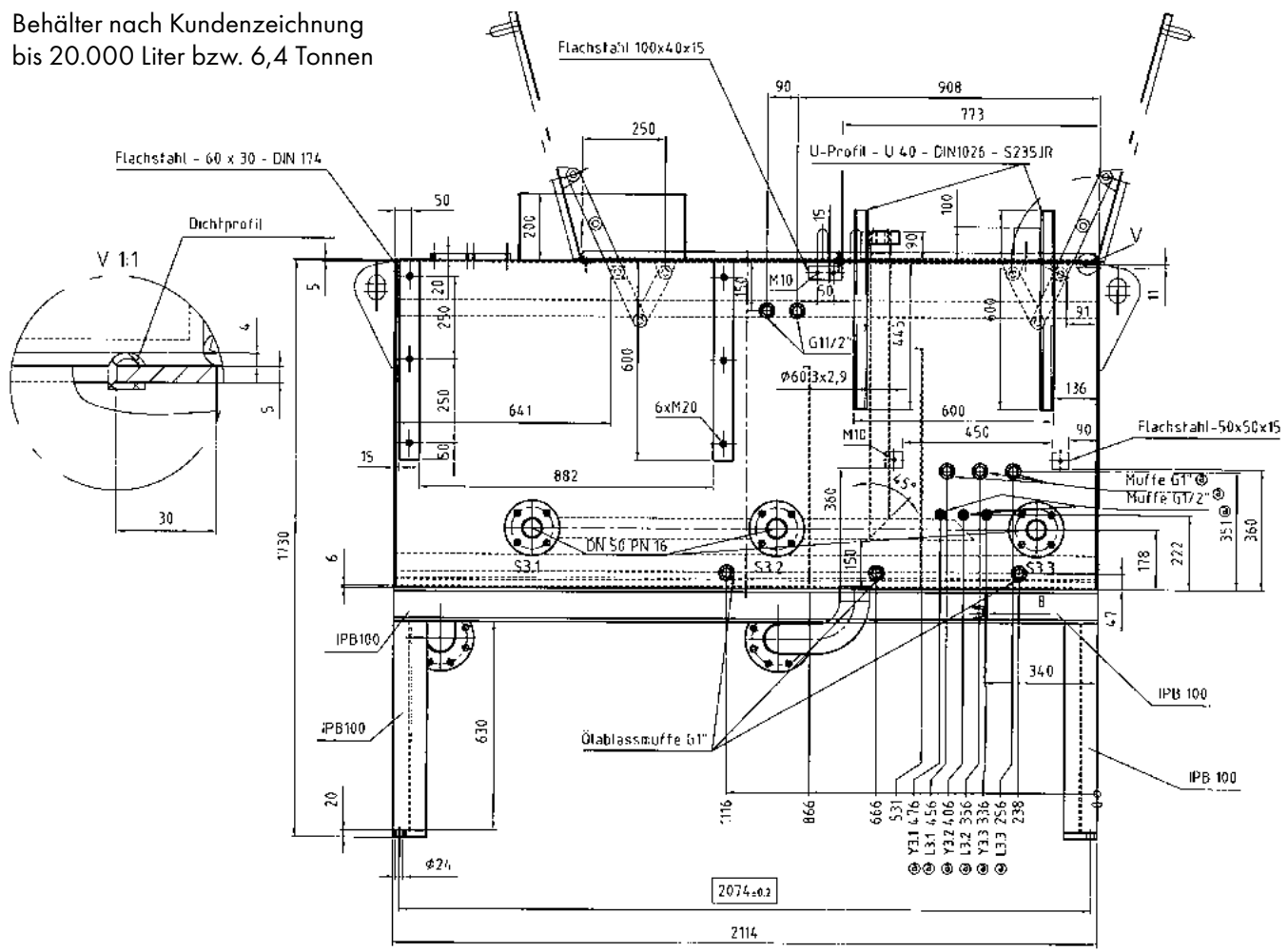
LEISTUNGSSPEKTRUM

- Zugelassener Schweißfachbetrieb nach DIN EN 1090 (Teil 1-3)
- Schweißerzertifikate abrufbar unter www.hbe-hydraulics.com
- Fachbetrieb nach § 19 I, WHG
- Dichtheitsprüfungen auf Wunsch mit Zertifikat
- Schweißkonstruktionen und Brennzuschnitte
- Verarbeitung von Normalstahl S235JR (St37) oder rostfreiem Edelstahl 1.4301 (V2A) bzw. 1.4571 (V4A)
- Verlässliche Lieferzeiten und hoher Qualitätsstandard

BEHÄLTER NACH KUNDENVORGABE

- Montagefertige Behälter, Ölwanne und Schweißkonstruktionen nach Kundenvorgabe
- Bis 20.000 Liter bzw. 6,4 Tonnen
- Brennzuschnitte und Sandstrahlarbeiten
- Werkstoff S235JR (St37)
- Rostfreier Edelstahl 1.4301 (V2A) bzw. 1.4571 (V4A), innen und außen glasperlen-gestrahlt

Behälter nach Kundenzeichnung bis 20.000 Liter bzw. 6,4 Tonnen

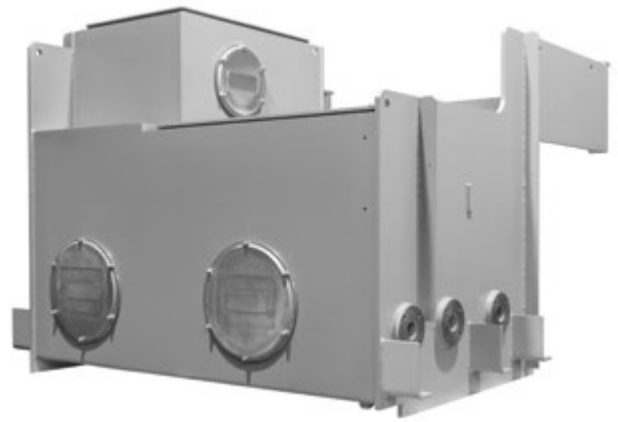


ÖLBEHÄLTER STAHL GESCHWEISST

BEHÄLTER NACH KUNDENVORGABE



Sonderbehälter 250 L mit Haube
S235 JR, pulverbeschichtet



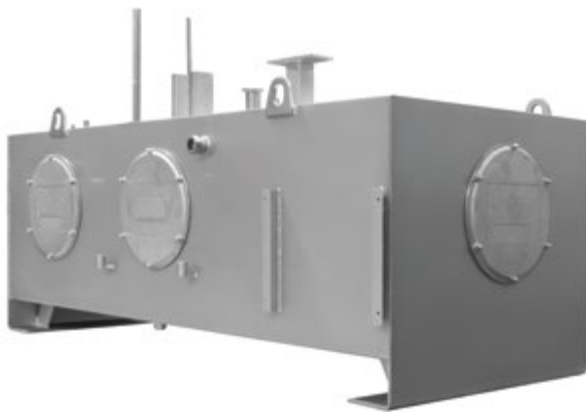
Sonderbehälter 2.300 L inkl. Zusatztank
S235 JR, grundiert



Sonderbehälter 500 L mit Ölwanne
S235 JR, lackiert



Sonderbehälter 2.500 L mit Grundrahmen
S235 JR, lackiert



Sonderbehälter 2.200 L
1.4571, glasperlengestrahlt



Sonderbehälter 1.400 L
1.4301, glasperlengestrahlt

ÖLBEHÄLTER STAHL GESCHWEISST

PRODUKTBE SCHREIBUNG

- Werkstoff S235JR (St37)
- Innen und außen sandgestrahlt und grundiert, beständig gegen Hydrauliköl auf Mineralölbasis
- Dichtheitsprüfung mittels Farbeindringverfahren
- Dichtung 15 x 5 mm aus Perbunan (NBR) bei verschraubtem Tankdeckel
- Verschlusschraube DIN 908 + Cu-Dichtring für Ölabblass am Behälter



GEGEN AUFPREIS ERHÄLT LICH

- Umfangreiches Zubehör aus HBE Lieferprogramm, wie z. B. Reinigungsdeckel, Dichtungen, Niveauanzeigen, Einfüller etc.
- Individuelle Deckelbearbeitung
- Endlackierung
- Grundierung beständig gegen Sondermedien (siehe Beständigkeitstabelle Seite 15)
- Rostfreier Edelstahl 1.4301 (V2A) bzw. 1.4571 (V4A), innen und außen glasperlengestrahlt
- Dichtheitszertifikat

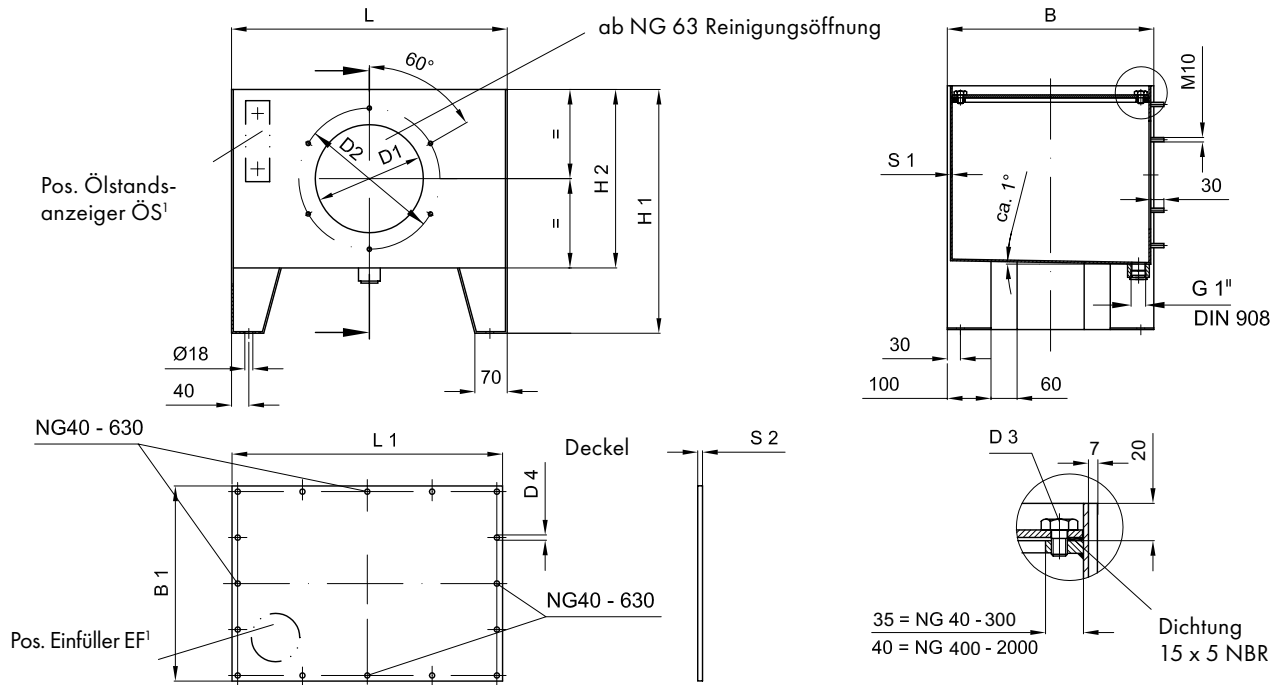
Typenschlüssel Serie WN-LC				
Serie		Größe		Sonderdeckelbearbeitung
WN-LC	-	200	-	1020

Typenschlüssel Serie STB								
Serie		Größe		Anz. Reinigungsöffnungen		Befestigung Einfüller		Befestigung Schauglas
STB	-	630	-	2 RÖ	-	EF	-	ÖS
				0 RÖ				
				1 RÖ				
				2 RÖ				

Typenschlüssel Serie DIN									
Form		Größe		Deckelform		Befestigung Einfüller		Befestigung Schauglas	Ausführung
A	-	1000	-	E	-	EF	-	ÖS	DIN 24339
A				A					
B				C					
				E					

SERIE WN-LC / STB NG 40 – 2000 L

ABMESSUNGEN



¹Bei Größen 40 – 1.000 Liter standardmäßig

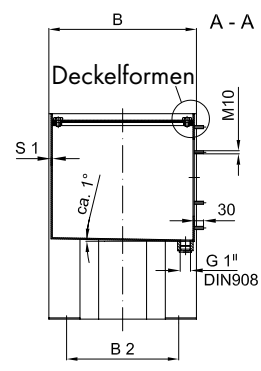
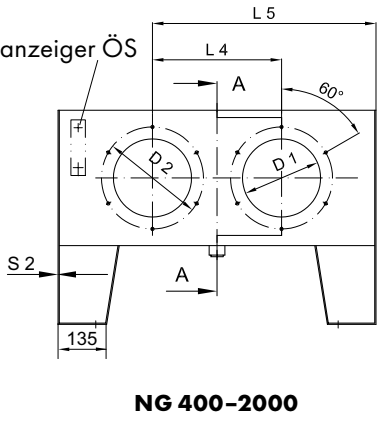
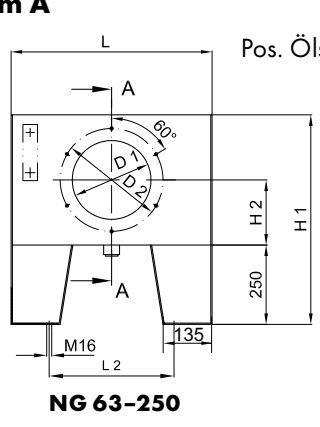
	Nenngröße [l]	Behälterabmessungen [mm]								Anzahl Reinigungsdeckel z	Ges. Gewicht [kg]
		L	B	H1	H2	D1	D2	D3	S1		
WN-LC	40*	508	379	430	280	-	-	M 10	4	-	40
	63*	508	379	560	410	248	324	M 10	4	1	53
	100*	633	474	560	410	248	324	M 10	4	1	60
	160*	810	604	560	410	248	324	M 10	4	1	85
	200*	900	654	560	410	248	324	M 10	4	1	98
	250*	1010	704	580	430	248	324	M 10	4	1	110
	300*	1150	714	580	430	248	324	M 10	4	1	150
	400*	1514	749	580	430	248	324	M 12	4	1	190
STB	630*	1514	959	770	520	383	449	M 12	4	2	285
	800*	2014	914	770	520	383	449	M 12	5	2	350
	1000*	2014	1079	800	550	383	449	M 12	5	2	420
	1250	2014	1349	800	550	383	449	M 12	5	2	540
	1600	2014	1444	900	650	383	449	M 12	6	2	660
	2000	2310	1564	900	650	383	449	M 12	6	2	800

*kurzfristig lieferbar

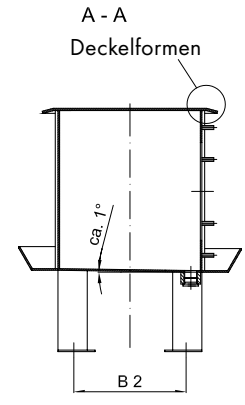
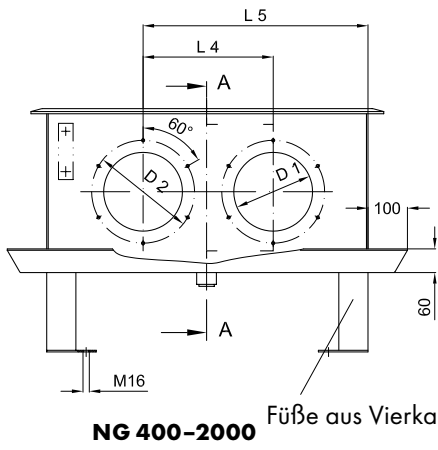
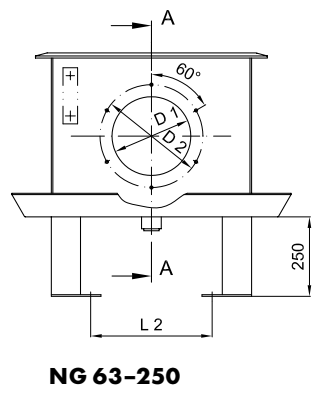
**SERIE DIN 24339
NG 63 – 2000 L**

ABMESSUNGEN

Form A



Form B (mit Wanne)

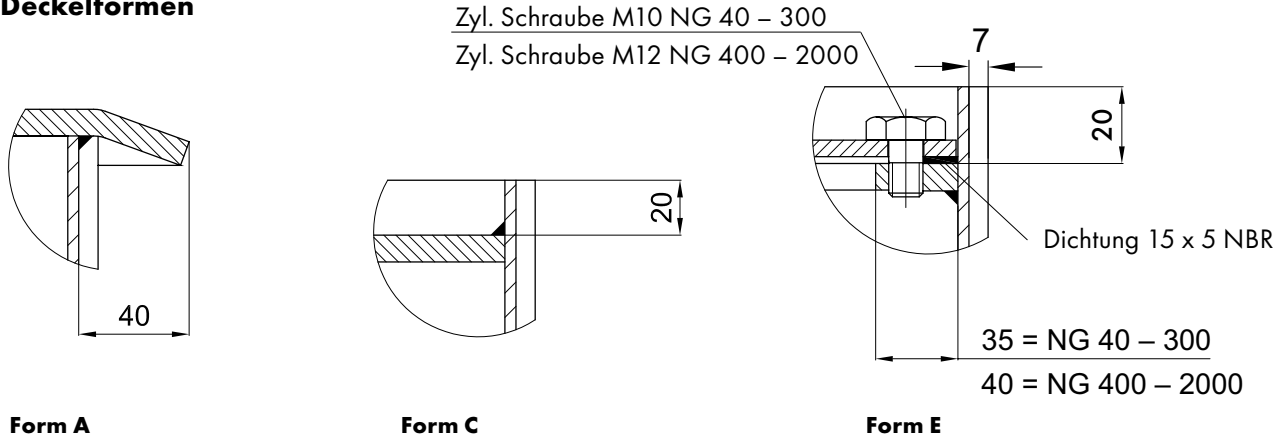


Nenngröße [l]	Nutzinhalt [l]	Behälterabmessungen [mm]													Ges. Gewicht [kg]
		L	L2	L4	L5	B	B2	H1	H2	D1	D2	S1	S2	*	
63	57	508	308	-	-	379	285	660	205	248	324	4	4	1	55
100	91	633	393	-	-	474	360	660	205	248	324	4	4	1	65
160	150	810	570	-	-	604	490	660	205	248	324	4	4	1	90
250	232	1010	770	-	-	704	590	680	215	248	324	4	4	1	115
400	367	1514	1274	750	1130	749	635	680	215	248	324	4	6	2	200
630	597	1514	1274	750	1130	959	845	770	265	383	449	4	6	2	300
800	756	2014	1774	1000	1505	914	800	770	265	383	449	5	6	2	360
1000	959	2014	1774	1000	1505	1079	965	800	285	383	449	5	6	2	440
1250	1200	2014	1774	1000	1505	1349	1235	800	285	383	449	5	6	2	550
1600	1574	2014	1774	1000	1505	1444	1330	900	325	383	449	6	8	2	670
2000	1960	2310	2070	1150	1730	1564	1450	900	325	383	449	6	8	2	825

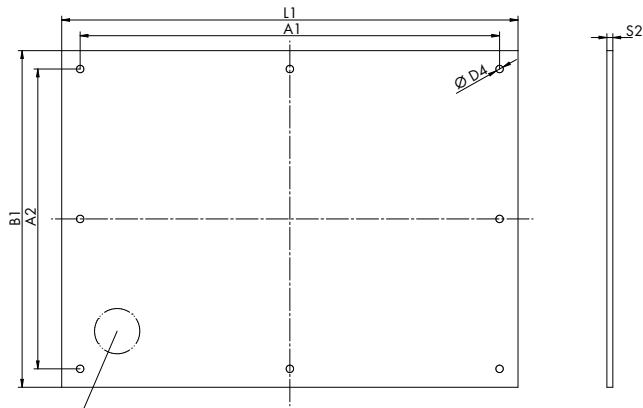
*Anzahl und Typ der Reinigungsdeckel

DECKELABMESSUNGEN

Deckelformen

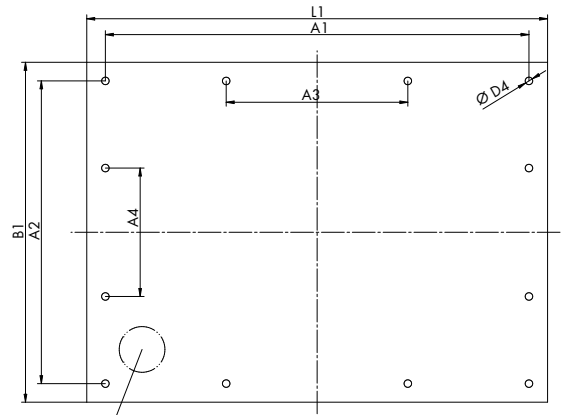


NG 40 – 300



Pos. Einfüller

NG 400 – 2000



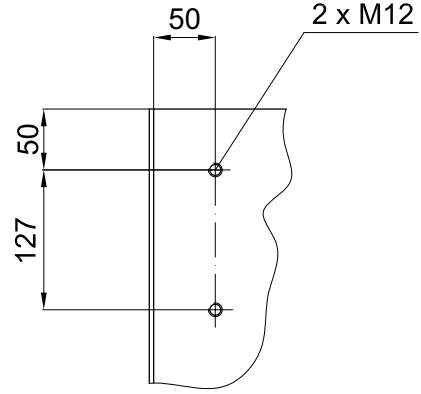
Pos. Einfüller

Nenngröße [l]	Deckelabmessungen Form E [mm]								Gewicht [kg]
	L1	B1	A1	A2	A3	A4	D4	S2	
40	490	347	448	305	-	-	12	6	8
63	490	347	448	305	-	-	12	6	8
100	615	442	571	398	-	-	12	6	13
160	792	572	748	528	-	-	12	6	22
200	882	622	838	578	-	-	12	6	26
250	992	672	948	628	-	-	12	8	42
300	1138	688	1112	662	-	-	12	8	49
400	1492	717	1440	667	480	222	14	8	67
630	1492	927	1440	877	480	292	14	10	108
800	1992	880	1940	830	647	277	14	10	137
1000	1992	1045	1940	995	647	332	14	10	163
1250	1992	1315	1940	1265	647	422	14	10	204
1600	1988	1408	1940	1358	647	478	14	10	219
2000	2284	1528	2240	1478	1120	558	14	10	273

**ALLGEMEINE ABMESSUNGEN
NG 40 - 2000 L**

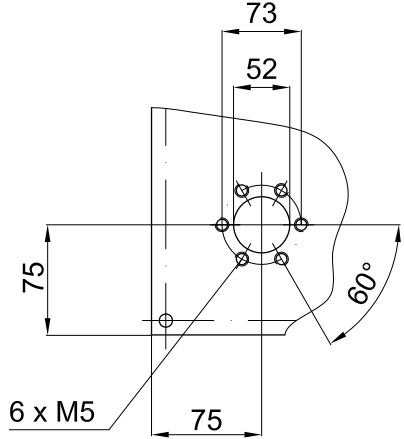
ABMESSUNGEN

Ös



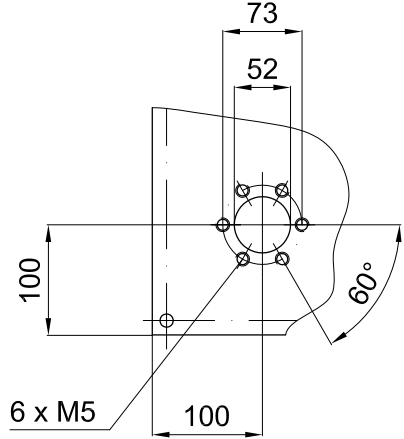
Bohrung für Ölstandsanzeige (Standard)
ÖS 127 = NG 40 - 400
ÖS 254 = NG 630 - 2000

EF 40 - 300 l



Einfüllerbohrung (Standard)

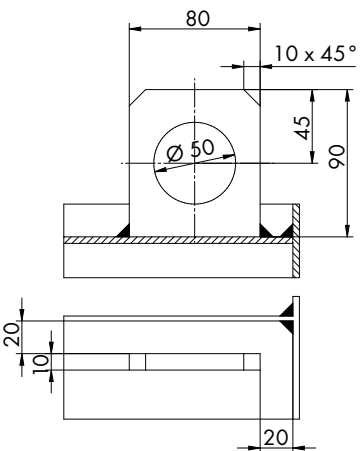
EF 400 - 2000 l



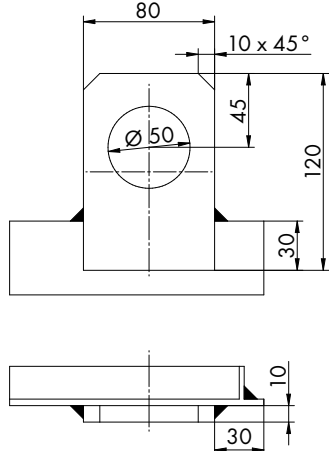
Einfüllerbohrung (Standard)

TRANSPORTÖSEN

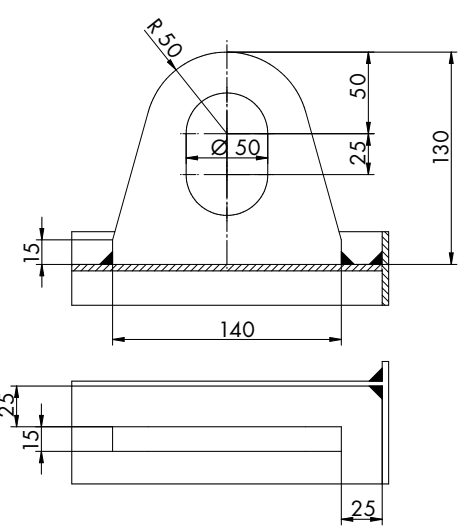
Ausführung 1 (für NG 40 - 300)



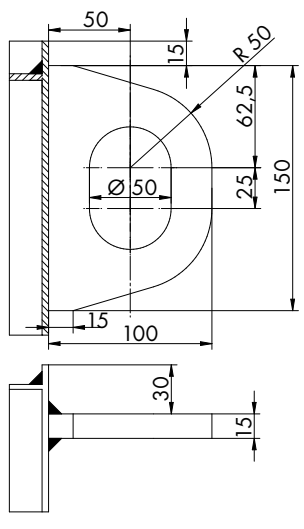
Ausführung 2 (für NG 40 - 300)



Ausführung 3 (für NG 40 - 2000)



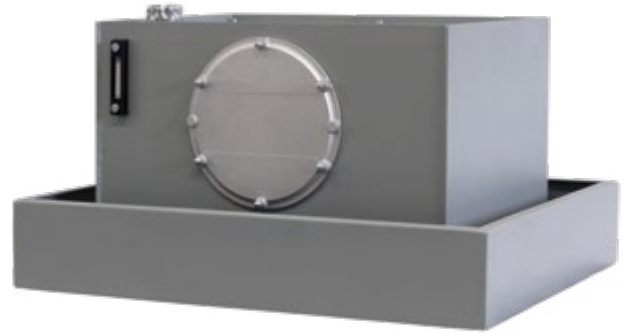
Ausführung 4 (für NG 40 - 2000)



ÖLWANNEN NG 63 – NG 2000

PRODUKTBESCHREIBUNG

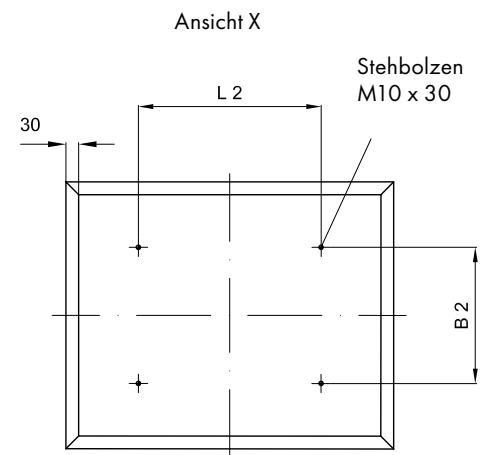
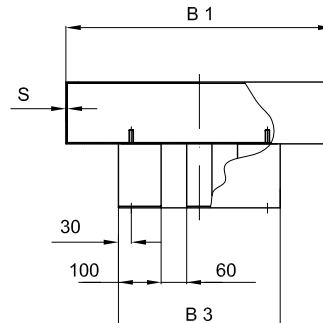
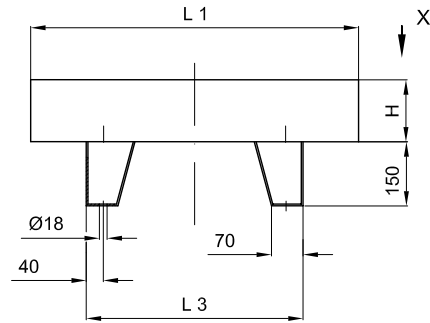
- Auffangvolumen entspricht dem Nutzvolumen des Behälters
- Ausführung entsprechend den Anforderungen WHG (Wasserhaushaltsgesetz)
- Generelle Umkantung zum Schutz vor Verletzungsgefahr
- Sondermaße auf Anfrage



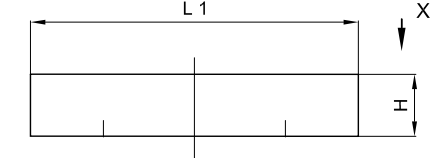
Typenschlüssel						
Serie		Größe		Optional mit Füßen		Behälterserie
ÖW	-	200	-	F	-	DIN

ABMESSUNGEN

mit Füßen



ohne Füße



Nenngröße [l]	Abmessungen [mm]										Gewicht [kg]	
	L1	B1	H	Füße			L3	B3	S	mit Füßen	ohne Füße	
				L2	B2	S						
				STB*	DIN	STB*	DIN					
ÖW 63	768	625	145	428	308	319	285	508	379	3	27	23
ÖW 100	893	720	170	553	393	414	360	633	474	3	36	31
ÖW 160	1070	850	190	730	570	544	490	810	604	3	48	41
ÖW 200	1160	900	200	820	-	594	-	900	654	3	53	47
ÖW 250	1270	950	220	930	770	644	590	1010	704	3	62	55
ÖW 300	1410	960	235	1070	-	654	-	1150	714	3	70	62
ÖW 400	1874	1095	220	1434	1274	689	635	1514	749	4	122	111
ÖW 630	1874	1305	260	1434	1274	899	845	1514	959	4	149	134
ÖW 800	2374	1260	270	1934	1774	854	800	2014	914	4	176	162
ÖW 1000	2374	1425	300	1934	1774	1019	965	2014	1079	4	200	184
ÖW 1250	2374	1695	330	1934	1774	1289	1235	2014	1349	4	240	220
ÖW 1600	2400	1900	380	1934	1774	1384	1330	2014	1444	4	275	255
ÖW 2000	2800	1900	400	2234	2070	1504	1450	2314	1564	4	317	294

*gilt auch für Serie WN-LC

ALLGEMEINE TECHNISCHE INFORMATIONEN

BESTÄNDIGKEITSTABELLE GEGEN MINERALÖLE UND SCHWER ENTFLAMMBARE FLÜSSIGKEITEN

Produkt	Material	Medium				
		Hydrauliköl / Mineralölbasis	HFA	HFB	HFC	HFD, HFD-R, HFD-S, HFD-T
Stahlbehälter	Stahl	●	1	●	●	●
Dichtung	NBR	●	●	●	●	●
Dichtung	EPDM	●	●	●	●	●
AB-Behälter	Aluminium	●	●	●	●	●
Dichtung	Pappe	●	●	●	●	●
Dichtung	Gummikork	●	●	●	3	3
Deckel SD	Stahl	●	1	●	●	●
Schaugläser						
mit Dichtung	NBR	●	●	●	●	●
mit Dichtung	FPM	●	●	●	●	●
Einfüller	ST	●	●	●	●	●
Reinigungsdeckel	Aluminium	●	●	●	●	●
mit Dichtung	NBR	●	●	●	●	●
mit Dichtung	FPM	●	●	●	●	●
mit Dichtung	EPDM	●	●	●	●	●

● = Beständig

● = Nicht beständig

1 = Grundierung erforderlich

2 = Wenn Anstrich erwünscht, Epoxydharz verwenden

3 = Gegen Ölbenetzung beständig

HYDRAULIKFLÜSSIGKEITEN / ZUSAMMENSETZUNG

HFA Öl in Wasser-Emulsion, Wassergehalt > 80%

HFB Wasser in Öl-Emulsion, Wassergehalt > 40%

HFC Wässrige Polymer-Lösung (Wasserglykol)
Wassergehalt > 45%

HFD Synthetische Flüssigkeiten (wasserfrei)

HFD-R Phosphorsäure-Ester

HFD-S Chlorierte Kohlenwasserstoffe

HFD-T Mischung aus HFD-R + HFD-S



Brennschneidanlage



Schweißerei



Lackierkabine



Lackierkabine

Online-Katalog



epaper.hbe-hydraulics.com/de

HBE hydraulic
components

HBE GmbH
Hönnestraße 47
58809 Neuenrade / Germany
Phone +49 (0) 23 94 / 616-0
info@hbe-hydraulics.com
www.hbe-hydraulics.com



A company of
e.holding
FLUID TECHNOLOGY GROUP