



STAREX® KUPPLUNGEN **KUPPLUNGEN**

STAREX® KUPPLUNGEN



INHALT

Produktbeschreibung / Typenschlüssel	169
Abmessungen	170
Bohrungsausführungen / Basissortiment	171
Starex® FL-PA - flexible Flanschkupplung	173

STAREX® FLEXIBLE KUPPLUNGEN

- Doppelkardanische, wartungsfreie Zahnkupplung
- Anwendung im allgemeinen Maschinenbau / in der Hydraulik
- Ausgleich von Wellenfluchtungsfehlern
Axial-Radial-Winkel
- Axial steckbar – einfache Montage
- Nabenwerkstoff: Stahl
- Hülsenwerkstoff: Polyamid
- Fertigbohrung mit Passfedernut, Konus sowie Verzahnungen
- Basissortiment ab Lager lieferbar siehe Seite 172



Typenschlüssel STAREX®-Kupplungen			
Kupplungstyp	Größe	Bohrung	Bohrung
STAREX®	MB 38	Ø 38	N/2

STAREX® FL-PA FLEXIBLE FLANSCHKUPPLUNG

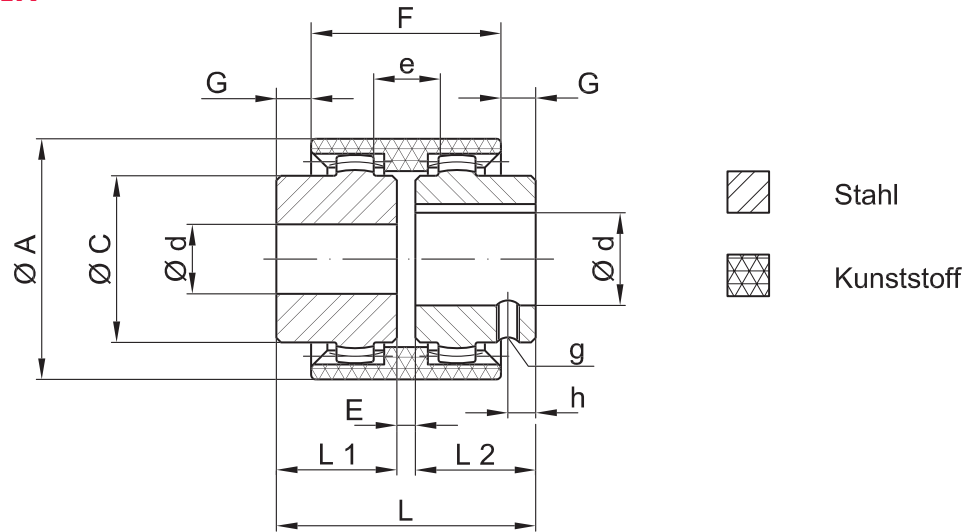
- Drehstarre, formschlüssige Kupplung für diesel-motorische Antriebe von Hydraulikpumpen
- Minimale Einbaulängen
- Einfache Steckmontage von Nabe und Flansch ohne Ausrichtwerkzeug
- Wartungsfrei aufgrund der Werkstoffpaarung Kunststoff/Stahl
- Hohe mechanische Festigkeit und Temperaturbeständigkeit bis +130°C aufgrund glasfaser-verstärktem Polyamid-Flansch
- Für alle hydrostatischen Antriebe von Bau-, Ernte- und Forstmaschinen



Typenschlüssel STAREX®-FL-PA Kupplungen			
Kupplungstyp	Größe	Nabe	Bohrung
STAREX®-FL-PA	7 1/2"	48	SAE 16/32 x15Z

STAREX® FLEXIBLE KUPPLUNGEN

ABMESSUNGEN



STAREX® Typ	Vor- bohrung \varnothing [mm]	Fertigbohrung ¹⁾ [mm]		Abmessungen [mm]										Verlängerte Nabe L1+ L2 [mm]	Gewicht ²⁾ [kg]
		min	max	$\varnothing A$	$\varnothing C$	L	L1+ L2	E	G	F	g	h	e		
MB 14	-	6	14	40	25	50	23	4	6,5	37	M5	6	10	30	0,18
MB 24	4	10	24	52	36	56	26	4	7,5	41	M5	6	14	50	0,32
MB 28	6	12	28	66	43	84	40	4	19	46	M8	10	13	60	0,75
MB 32	8	14	32	76	50	84	40	4	18	48	M8	10	13	60	0,95
MB 38	10	18	38	83	58	84	40	4	18	48	M8	10	13	80	1,25
MB 42	-	20	42	92	65	88	42	4	19	50	M8	10	13	110	1,50
MB 48	-	20	48	100	68	104	50	4	27	50	M8	10	13	110	1,80
MB 65	-	25	65	140	96	144	55	4	36	72	M10	20	16	70/140	4,20
MB 80	-	30	80	175	124	186	90	6	46,5	93	M10	20	20	-	11,50

¹⁾ Fertigbohrungen nach ISO- Passung H7, Passfedernut nach DIN 6885, Blatt 1- JS9

²⁾ Gewichte beziehen sich auf max. $\varnothing d$ ohne Nut.

Bei der Kupplungsmontage ist darauf zu achten, dass das „E“-Maß exakt eingehalten wird.

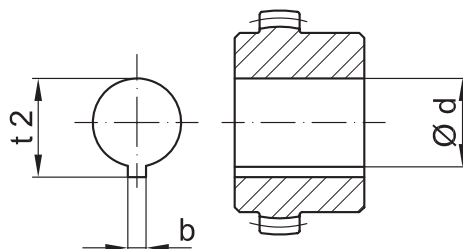
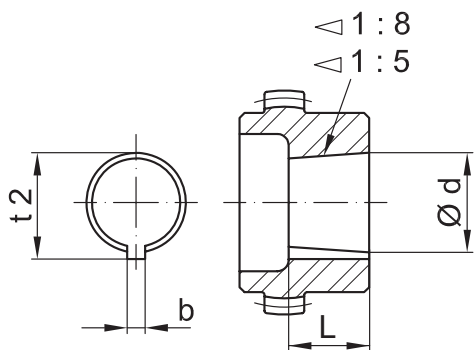
Sorgfältiges Ausrichten der Wellen erhöht die Lebensdauer der Kupplung.

DREHMOMENT / VERLAGERUNGSWERTE

STAREX® Typ	Drehmoment [Nm]		Max. Drehzahl [1/min]	Max. Verlagerungen		
	Nenn T_{KN}	max. $T_{Kmax.}$		Axial [mm]	Radial [mm]	Winkel [°]
MB 14	10	20	14000	± 1	± 0,3	± 1° je Nabe
MB 24	21	42	10500		± 0,4	
MB 28	45	90	8500		± 0,4	
MB 32	60	120	7500		± 0,4	
MB 38	81	162	6700		± 0,4	
MB 42	100	200	6000		± 0,4	
MB 48	142	285	5500		± 0,4	
MB 65	380	760	4000		± 0,6	
MB 80	700	1400	3100		± 0,7	

Montageanleitung erhältlich im Downloadbereich unter: www.hbe-hydraulics.com

BOHRAUSFÜHRUNGEN



KONISCHE BOHRUNGEN

Code	Bohrungsangaben Kegel 1:8 [mm]			
	$\varnothing d + 0,05$	$b + 0,05$	$t_2 + 0,05$	L
... N/1	9,7	2,4	10,7	16,5
... N/1c	11,6	3	12,9	16,5
... N/1e	13	2,4	13,8	21
... N/1d	14	3	15,5	17,5
... N/1b	14,3	3,2	15,7	19,5
... N/2	17,2	3,2	18,3	24
... N/2a	17,2	4	19,0	24
... N/2b	17,2	3	18,4	24
... N/3	22	4	23,5	28
... N/4	25,4	4,78	27,8	36
... N/4b	25,4	5	28,2	36
... N/4a	27	4,78	28,8	32,5
... N/4g	28,45	6	29,3	38,5
... N/5	33	6,35	35,5	44
... N/5a	33	7	35,5	44
... N/6	43,05	7,95	46,5	51
... N/6a	41,15	8	44,2	42,5

Code	Bohrungsangaben Kegel 1:5 [mm]			
	$\varnothing d + 0,05$	$b + 0,05$	$t_2 + 0,05$	L
... A 10	9,85	2	10,85	11,5
... B 17	16,85	3	18,65	18,5
... C 20	19,85	4	22,05	21,5
... Cs 22	21,95	3	23,75	21,5
... D 25	24,85	5	27,75	26,5
... E 30	29,85	6	32,45	31,5
... F 35	34,85	6	37,45	36,5
... G 40	39,85	6	42,45	41,5

ZOLLBOHRUNGEN

Code	Metrisch [mm]			Zoll	
	$\varnothing d$	b	$t_2 + 0,381$	$\varnothing d$	b
DNB	11,11 + 0,025	2,4 + 0,051	12,5	7/16"	3/32"
V	11,11 + 0,025	3,2 + 0,051	12,6	7/16"	1/8"
Ta	12,7 + 0,025	3,2 + 0,051	14,3	1/2"	1/8"
E	15,875 + 0,025	3,2 + 0,051	17,5	5/8"	1/8"
Ed	15,875 + 0,025	4,78 + 0,051	18,1	5/8"	3/16"
ES	15,875 + 0,025	4,0 + 0,051	17,7	5/8"	5/32"
Ad	19,05 + 0,025	3,2 + 0,051	20,7	3/4"	1/8"
A	19,05 + 0,025	4,78 + 0,051	21,3	3/4"	3/16"
G	22,225 + 0,025	4,78 + 0,051	24,7	7/8"	3/16"
F	22,225 + 0,025	6,35 + 0,051	25,2	7/8"	1/4"
H	25,4 + 0,025	4,78 + 0,051	27,8	1"	3/16"
HS	25,4 + 0,025	6,35 + 0,051	28,7	1"	1/4"
SB	28,575 + 0,025	6,35 + 0,051	31,5	1 1/8"	1/4"
Sd	28,575 + 0,025	7,93 + 0,051	32,1	1 1/8"	5/16"
Js	31,75 + 0,025	6,35 + 0,051	34,6	1 1/4"	1/4"
K	31,75 + 0,025	7,93 + 0,051	35,5	1 1/4"	5/16"
M	34,925 + 0,025	7,93 + 0,051	38,6	1 3/8"	5/16"
CB	36,512 + 0,025	9,55 + 0,051	38,6	1 7/16"	3/8"
C	38,1 + 0,025	9,55 + 0,063	42,5	1 1/2"	3/8"
N	41,275 + 0,025	9,55 + 0,063	45,8	1 5/8"	3/8"
L	44,45 + 0,025	11,11 + 0,063	49,4	1 3/4"	7/16"
NM	47,625 + 0,025	12,73 + 0,063	53,5	1 7/8"	1/2"
DS	50,8 + 0,025	12,73 + 0,063	56,4	2"	1/2"
P	53,975 + 0,038	12,73 + 0,063	60	2 1/8"	1/2"
U	57,15 + 0,038	12,73 + 0,063	62,9	2 1/4"	1/2"
UB	60,325 + 0,038	15,875 + 0,076	67,6	2 3/8"	5/8"
W	69,85 + 0,038	15,875 + 0,076	77,3	2 3/4"	5/8"
WN	73,025 + 0,038	19,05 + 0,076	82,9	2 7/8"	3/4"
WD	85,725 + 0,038	22,225 + 0,076	95,8	3 3/8"	7/8"
WE	88,9 + 0,038	22,225 + 0,076	98,6	3 1/2"	7/8"
WF	92,075 + 0,038	22,225 + 0,076	101,9	3 5/8"	7/8"

STAREX® FLEXIBLE KUPPLUNGEN

BASISSORTIMENT METRISCHE BOHRUNGEN

STAREX® Typ	Fertigbohrungen ISO Passung H7, Nut nach DIN 6885, Blatt 1 [mm]																												
	8	10	11	12	14	15	16	18	19	20	22	24	25	28	30	32	35	38	40	42	45	48	50	55	60	65	70	75	80
MB 14	•	•	•	•	•																								
MB 24		•		•	•	•	•	•	•	•	•	•																	
MB 28				•	•	•		•	•	•	•	•	•																
MB 32		•	•			•	•	•	•		•																		
MB 38												•	•	•	•	•	•	•	•										
MB 42											•	•	•	•	•	•	•	•	•	•		•							
MB 48												•	•	•	•	•	•	•	•	•	•	•	•						
MB 65																					•	•	•	•	•	•	•	•	
MB 80																								•	•	•	•	•	•

• Standard-Länge

■ Standard verlängert

Basissortiment kurzfristig ab Lager lieferbar

BASISSORTIMENT ZOLLBOHRUNGEN

STAREX® Typ	Zollbohrungen					
	Ed	A	G	F	Bs	K
MB 14	•					
MB 24		•	•	•		
MB 28		•	•	•	•	
MB 32						
MB 38						•
MB 42		•	•	•	•	•

BASISSORTIMENT KEGELBOHRUNGEN

STAREX® Typ	Kegel 1:5		Kegel 1:8				
	A10	B17	N/1	N1d	N/2	N/2α	N/3
MB 14	•		•				
MB 24	•	•	•	•	•	•	
MB 28	•	•	•	•	•	•	
MB 32							•
MB 38		•			•	•	•
MB 42		•					•

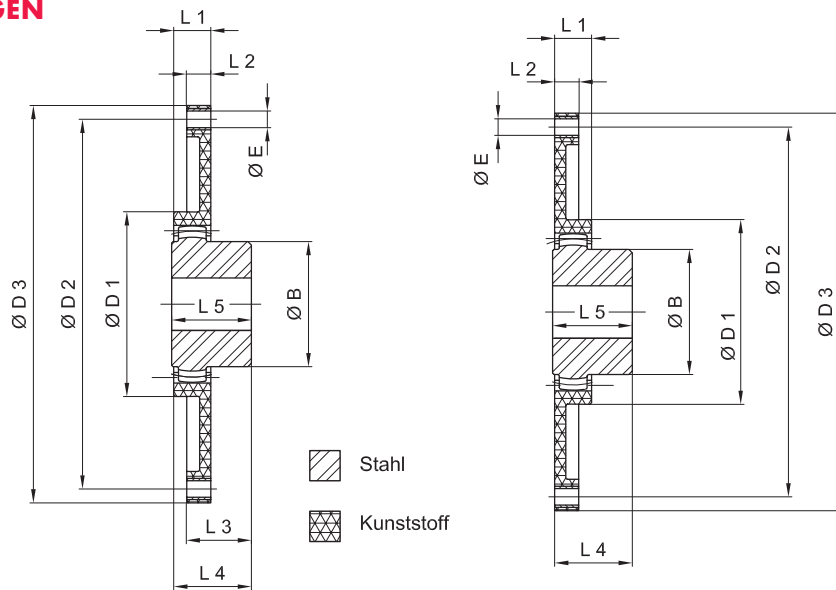
LIEFERBARE INNENVERZÄHNUNGEN

SAE-Profil	Profil DIN 5480	Profil DIN 5482	Profil DIN 5462
8/16 x 13Z*	N20 x 1,25	A17 x 14	B8 x 32 x 36*
8/16 x 15Z	N25 x 1,5	A22 x 19	
8/16 x 17Z	N30 x 2	A25 x 22	
12/24 x 14Z*	N35 x 2*	A28 x 25	
12/24 x 17Z*	N40 x 2	A30 x 27	
16/32 x 9Z*	N45 x 2	A35 x 31	
16/32 x 11Z	N50 x 2*	A40 x 36	
16/32 x 13Z*	N55 x 2	A45 x 41*	
16/32 x 15Z*	N60 x 2	A48 x 44	
16/32 x 21Z	N70 x 3	A50 x 45	
16/32 x 23Z	N80 x 3	A58 x 53	
16/32 x 27Z	N90 x 3		

*Basissortiment

FLEXIBLE FLANSCHKUPPLUNGEN STAREX®-FL-PA

ABMESSUNGEN



Montagebild 1
(kurze Ausführung)

Montagebild 2
(lange Ausführung)

SAE FLANSCH

FL-PA Typ	Abmessungen [mm]			Anzahl z	Drehmoment [Nm]	
	Ø D2	Ø D3	Ø E		T _{KN}	T _{Kmax}
6 1/2"-48	200,02	215,90	9	6	237	599
7 1/2"-48	222,25	241,30	9	8	237	599
8"-48	244,47	263,52	11	6	237	599
10"-48	295,27	314,32	11	8	237	599
10"-65	295,27	314,32	11	8	644	1605
11 1/2"-65	333,37	352,42	11	8	644	1605
11 1/2"-80	333,37	352,42	11	8	1198	3006

METRISCHE FLANSCH

FL-PA Typ	Abmessungen [mm]			Anzahl z
	Ø D2	Ø D3	Ø E	
96-48	50	96	9	4
125-48	100	125	9	3
135-48	100	135	9	3
130-48	105	130	11	4
150-48	130	150	9	5
152-48	122	152	12	3
152-48	125	152	12	3

NABENABMESSUNG FÜR SAE FLANSCH

STAREX® Typ	Fertigbohrung [mm]		Abmessungen [mm]							Verlängerte Nabe L5 [mm]	Nennmaß nach SAE (d)				
	min.	max.	Ø B	Ø D1	L5	L3	L4	L1	L2		6 1/2"	7 1/2"	8"	10"	11 1/2"
MB 42	20	42	65	100	42	33	40	20	13	110	x	x	x	x	-
MB 48	20	48	68	100	50	41	48	20	13	110	x	x	x	x	-
MB 65	25	65	96	132	55	45	52	27	21	70/140	-	-	-	x	-
MB 65	25	65	96	170	55	45	52	31	21	70/140	-	-	-	-	x
MB 80	25	80	124	170	90	78	87	30	21	-	-	-	-	-	x

Passende Pumpenmontageplatten finden Sie in unserem Kapitel „Flanschkupplungen“ auf Seite 179.

Online-Katalog



epaper.hbe-hydraulics.com/de

HBE hydraulic
components

HBE GmbH
Hönnestraße 47
58809 Neuenrade

Fon +49 (0) 23 94 / 616-0
Fax +49 (0) 23 94 / 616-25
info@hbe-hydraulics.com
www.hbe-hydraulics.com



e.holding
FLUID TECHNOLOGY GROUP
www.e-holding.de

Vertrieb durch