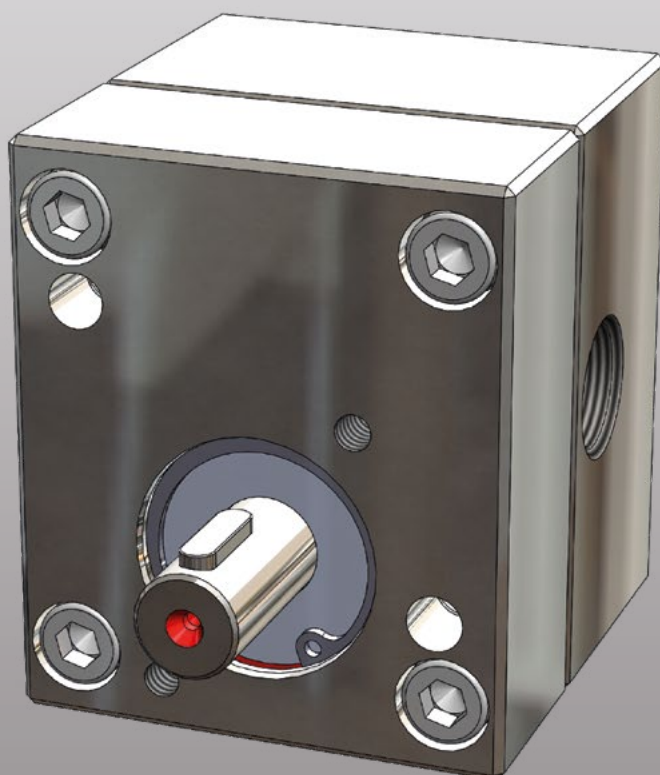


Betriebs- und Wartungsanleitung

ECO.*pump*



INHALTSVERZEICHNIS

	Seite
1. Wichtige Informationen und rechtliche Hinweise	3
2. Allgemeine Hinweise.	4
2.1 Angaben über die Pumpentype.	4
2.2 Technisches Datenblatt	4
2.3 Zulässige Verwendung	4
3. Sicherheits- und Hinweiszeichen	5
4. Allgemeine Sicherheitshinweise	6
4.1 Sicherheitshinweise für den Betreiber/Bediener.	6
4.2 Sicherheitshinweise für Wartungs-/Inspektions- und Montagearbeiten	7
4.3 Unzulässige Betriebsarten	7
5. Konstruktiver Aufbau	7
6. Inbetriebnahme – Vorarbeiten	8
7. Inbetriebnahme – Allgemein.	8
7.1 Einbaulage	8
7.2 Drehrichtung	8
7.3 Anschlüsse	8
7.4 Temperatur	8
8. Lagerung, Rücksendungen und Entsorgung.	9
9. Wartung, Lebensdauer und Gewährleistung	10
10. Demontage und Wiedermontage	10
10.1 Grundsätzliche Vorschriften	10
10.2 Demontage der Pumpe	11
10.3 Reinigung.	11
10.4 Zusammenbau	11
10.5 Demontage Wellendichtring	12
10.6 Zusammenbau	12
11. Ersatzteile	13
12. Zugehörige Unterlagen.	13
13. Typenschlüssel	13
14. Unbedenklichkeitserklärung	14

1. WICHTIGE INFORMATIONEN UND RECHTLICHE HINWEISE

Sehr geehrter Kunde, sehr geehrter Anwender,

diese Betriebsanleitung für Außenzahnradpumpen „**ECO.pump**“ von Beinlich Pumpen GmbH (Beinlich) enthält erforderliche Informationen, um die Installation und Inbetriebnahme der Pumpe sach- und bestimmungsgemäß durchzuführen.

Jede Installation, Inbetriebnahme, Bedienung, Wartung und Prüfung darf ausschließlich von ausgebildetem und autorisiertem Fachpersonal durchgeführt werden. Die Betriebsanleitung muss sorgfältig gelesen und eingehend befolgt werden, damit ein störungsfreier, bestimmungsgemäßer und sicherer Betrieb der Pumpe gegeben ist. Insbesondere die Sicherheitshinweise sind unbedingt zu beachten.

Diese Betriebsanleitung muss für das autorisierte Fachpersonal jederzeit einsehbar aufbewahrt werden. Es dürfen zu keinem Zeitpunkt Inhalte aus der Betriebsanleitung entfernt werden. Eine fehlende Betriebsanleitung oder fehlende Seiten müssen bei Verlust umgehend ersetzt werden. Die Betriebsanleitung kann jederzeit bei Beinlich angefordert oder auf unserer Webseite www.beinlich-pumps.com heruntergeladen werden. Die Betriebsanleitung muss an jeden nachfolgenden Benutzer der Pumpe weitergegeben werden.

Diese Betriebsanleitung unterliegt keinem Änderungsdienst durch Beinlich. Beinlich behält sich das Recht vor, jederzeit technische Änderungen ohne weitere Bekanntgabe durchzuführen.

Beinlich erteilt keine ausdrücklichen oder stillschweigenden Garantien auf handelsübliche Qualitäten und Eignungen für einen bestimmten Einsatzzweck.

Beinlich haftet nicht für Schäden und Betriebsstörungen, die durch Bedienungsfehler, Nichtbeachtung dieser Betriebsanleitung, unsachgemäßer Installation, Inbetriebnahme oder Wartung sowie nicht bestimmungsgemäßer Verwendung der Pumpe entstehen.

Das Öffnen der Pumpe ist grundsätzlich nicht zulässig. Nach einem eigenmächtigen Öffnen oder Umbauen sowie nach einmaligem, falschem Anschließen der Pumpe erlischt die Gewährleistung sowie die Produkthaftung durch Beinlich.

Mit der Herausgabe dieser Betriebs- und Wartungsanleitung erlöschen sämtliche Angaben aus früheren Publikationen. Änderungen und Abweichungen bleiben Beinlich vorbehalten. Für mögliche Druckfehler übernimmt Beinlich keine Haftung. Vervielfältigungen, auch Auszüge, sind nur nach schriftlicher Genehmigung durch Beinlich gestattet. Beinlich behält sich das Recht vor, jederzeit technische Änderungen durchzuführen. Stand: 05/2023

2. ALLGEMEINE HINWEISE

Die vorliegende Betriebsanleitung ist Bestandteil der Lieferung und muss, bevor Sie mit der Pumpe arbeiten, gelesen werden. Die Anweisungen dieser Betriebsanleitung sind unbedingt einzuhalten. Bewahren Sie diese Betriebsanleitung in der Nähe der Pumpe auf.

HINWEIS

Für Schäden bzw. Betriebsstörungen, die aus Nichtbeachtung dieser Betriebsanleitung resultieren, wird keine Haftung übernommen. Die Firma Beinlich Pumpen GmbH behält sich im Sinne einer Weiterentwicklung das Recht vor, an den einzelnen Bauteilen bzw. Baugruppen Änderungen vorzunehmen, die unter Beibehaltung der wesentlichen Merkmale zur Verbesserung des Produkts für sinnvoll erachtet werden.

2.1 Angaben über die Pumpentype

Die komplette Typenbezeichnung ist dem technischen Datenblatt bzw. der Auftragsbestätigung zu entnehmen. Die Seriennummer setzt sich zusammen aus der

Auftragsnummer und einer fortlaufenden Seriennummer (z.B. 16/0000-00). Sie ist auf dem Typenschild oder auf der Pumpe direkt angebracht.

2.2 Technisches Datenblatt

Das technische Datenblatt ist Bestandteil unserer Auftragsbestätigung und beinhaltet alle wichtigen technischen Details, die zwischen dem Käufer und dem Hersteller vereinbart wurden.

2.3 Zulässige Verwendung

Die Pumpe/das Pumpenaggregat ist nur für den Einsatzbereich ausgelegt, der im technischen Datenblatt unserer Auftragsbestätigung aufgeführt ist. Wir empfehlen

die Materialverträglichkeit mit dem Medium zu prüfen. Abweichende Betriebsbedingungen erfordern neue vertragliche Vereinbarungen.

3. SICHERHEITS- UND HINWEISZEICHEN

Beachten Sie unbedingt die in der Betriebsanleitung enthaltenen Sicherheitshinweise, die wie folgt gekennzeichnet sind:



Warnung vor mechanischer Gefahr



Betriebsanleitung lesen/
Vorschriften beachten



Warnung vor heißer Oberfläche



Freischalten



Warnung vor gefährlicher elektrischer
Spannung



Sichern



Wichtige Anweisung für sicheren
und störungsfreien Betrieb



Information, Tipps

4. ALLGEMEINE SICHERHEITSHINWEISE

Jede Lieferung ist unverzüglich nach Erhalt auf etwaige Transportschäden zu untersuchen. Die Inbetriebnahme ist gegebenenfalls auszuschließen. Der Kunde ist verantwortlich für die fachgerechte Aufstellung der Pumpe.

Bestätigte Eigenschaften der Pumpe bedingen die Einhaltung der Hinweise in dieser Betriebsanleitung. Achten Sie darauf, niemals beschädigte Produkte in Betrieb zu nehmen.

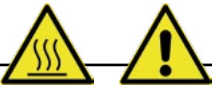
Lesen Sie die Betriebsanleitung sorgfältig, bevor Sie mit Aufstell-, Montage- oder Wartungsarbeiten beginnen. Montage, Anschluss, Inbetriebnahme sowie Wartungs- und Reparaturarbeiten dürfen nur durch qualifiziertes Fachpersonal erfolgen unter Berücksichtigung

- dieser Anleitung,
- aller anderen zum Antrieb gehörenden Projektierungsunterlagen, Inbetriebnahme-Anleitungen und Schaltbilder,
- der aktuell gültigen nationalen und regionalen Vorschriften über Sicherheit und Unfallverhütung.



**Montage- und Wartungsarbeiten sind nur bei stillstehendem Antrieb durchzuführen!
Die Einheit muss spannungsfrei und gegen versehentliches Einschalten abgesichert sein!**

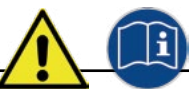
4.1 Sicherheitshinweise für den Betreiber/Bediener



Führen heiße oder kalte Maschinenteile zu Gefahren, müssen diese Teile bauseitig gegen Berührung gesichert sein.



Der Berührungsschutz für sich bewegende Teile, wie z.B. der Kupplung, darf bei in Betrieb befindlicher Maschine nicht entfernt werden.



Leckagen (z.B. der Wellendichtung) gefährlicher Fördergüter (z.B. explosiv, giftig, heiß) müssen so abgeführt werden, dass keine Gefährdung für Personen und die Umwelt besteht. Gesetzliche Bestimmungen sind einzuhalten.



Gefährdungen durch elektrische Energie sind auf jeden Fall auszuschließen. (Einzelheiten hierzu siehe z.B. in den Vorschriften des VDE und der Energieversorgungsunternehmen). Elektrische Anschlüsse sind von fachkundigem Personal durchzuführen.



Das Öffnen der Pumpe innerhalb des Gewährleistungszeitraumes ist nur nach Rücksprache und Genehmigung durch Beinlich Pumpen GmbH zulässig!

4.2 Sicherheitshinweise für Wartungs-/Inspektions- und Montagearbeiten

Der Betreiber hat dafür zu sorgen, dass alle Wartungs-, Inspektions- und Montagearbeiten von autorisiertem und qualifiziertem Fachpersonal ausgeführt werden, das sich durch eingehendes Studium der Betriebsanleitung aus-reichend informiert hat.

Grundsätzlich sind Arbeiten an der Pumpe nur im Stillstand durchzuführen.

Die in der Betriebsanleitung beschriebene Vorgehensweise zum Stillsetzen der Maschine muss unbedingt eingehalten werden. Pumpen und Pumpen-Aggregate, die gesundheitsgefährdende Medien fördern, müssen dekontaminiert werden. Unmittelbar nach Abschluss der Arbeiten müssen alle Sicherheits- und Schutzrichtungen wieder angebracht bzw. in Funktion gesetzt werden. Vor der Wiederinbetriebnahme sind die im Abschnitt „Erstinbetriebnahme“ aufgeführten Punkte zu beachten.

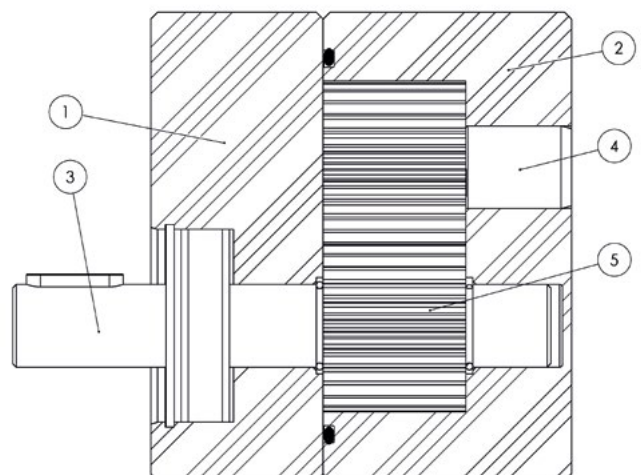
4.3 Unzulässige Betriebsarten

Die Betriebssicherheit der gelieferten Maschine ist nur bei bestimmungsgemäßer Verwendung entsprechend Abschnitt 1 „Allgemeine Hinweise“ dieser Betriebsan-

leitung gewährleistet. Die im Datenblatt angegebenen Grenzwerte dürfen auf keinen Fall unter-, bzw. überschritten werden.

5. KONSTRUKTIVER AUFBAU

Die Pumpe besteht aus einer Vorderplatte(1), Kombiplatte(2), Antriebswelle(3), Zapfen(4) und Zahnrädern(5). Der Saug- und Druckanschluss sind als BSP Innengewinde ausgeführt.



6. INBETRIEBNAHME – VORARBEITEN

Die Pumpe darf nur dann in Betrieb genommen werden, wenn

- die Angaben der technischen Daten in der Auftragsbestätigung mit den Einsatzbedingungen übereinstimmen.
- keine Beschädigungen, z.B. durch Lagerung oder Transport erkennbar sind.
- Verschlusskappen und Abdeckhauben unbeschädigt sind.
- keine Undichtigkeit bzw. kein Ölverlust sichtbar ist.
- keine Korrosion oder andere Hinweise auf eine unsachgemäße oder feuchte Lagerung hinweisen.
- das Verpackungsmaterial restlos entfernt wurde.

7. INBETRIEBNAHME – ALLGEMEIN

7.1 Einbaulage

beliebig

7.2 Drehrichtung

Standarddrehrichtung Rechts (CW)

7.3 Anschlüsse

0,15 cm ³ – 2,40 cm ³	G1/4
3,00 cm ³	G3/8
4,80 cm ³ – 6,00 cm ³	G1/2

Druckanschluss



Sauganschluss



Wegen Verunreinigungsgefahr sind Dichtungsmittel wie Hanf oder Kitt nicht zulässig!

7.4 Temperatur

Die minimale und die maximale Temperatur ist abhängig vom Dichtungswerkstoff! Beachten Sie eine eventuelle Viskositätsänderung des Mediums bei Temperaturveränderung.

Berücksichtigen Sie hierzu auch das technische Datenblatt.

8. LAGERUNG, RÜCKSENDUNG UND ENTSORGUNG

Lagerung

Alle Pumpen von Beinlich werden mit Verschlussstopfen und in einer geeigneten Verpackung für alle Bestimmungsorte und Transportarten geliefert, so dass ein optimaler Schutz gewährleistet ist. Die Pumpen sollten immer in ihrer Originalverpackung gelagert werden. Die Pumpen dürfen keinen Temperaturen unter -20°C bzw. über $+60^{\circ}\text{C}$ ausgesetzt werden und sind vor Feuchtigkeit und deren Einwirkung zu schützen.

Rücksendung

1. Nur gereinigte, mediumfreie Pumpen können von Beinlich Pumpen zur Wartung oder Reparatur angenommen werden. Die Pumpe ist daher vor der Rücksendung vom Kunden ordnungsgemäß zu reinigen, um das Risiko einer Vergiftung/Kontamination durch schädliche, explosive und andere risikoreiche Fördermedien für Mensch und Umwelt zu verhindern.
2. Wurden Medien gefördert, deren Rückstände mit Luftfeuchtigkeit zu Korrosionsschäden führen oder bei Sauerstoffkontakt entflammen, so muss die Pumpe zusätzlich neutralisiert und zum Trocknen mit wasserfreiem, inertem Gas gründlich gereinigt werden.
3. Der Rücksendung der Pumpe muss immer eine vollständig ausgefüllte Unbedenklichkeitserklärung beigefügt werden (siehe Abschnitt 14, Seite 14). Es müssen alle angewandten Sicherungs- und Dekontaminierungsmaßnahmen angegeben werden. Pumpen, für die diese Unbedenklichkeitserklärung nicht ausgefüllt ist und unterschrieben vorliegt, können aus Sicherheitsgründen weder inspiziert noch repariert werden und werden ungeprüft zu Ihren Lasten retourniert. Die Unbedenklichkeitserklärung können bei Beinlich Pumpen angefordert oder auf unserer Webseite heruntergeladen werden.
4. Die Pumpe ist bei der Rücksendung unter Beachtung der geltenden Logistikstandards zu verpacken und mit Verschlussstopfen zu verschließen.

Entsorgung

Beinlich fördert aktiv Umweltbewusstsein und hat ein Betriebsmanagementsystem, das die Anforderungen von ISO 9001:2015 erfüllt. Die Belastung der Umwelt und der Menschen soll bei der Herstellung, der Lagerung, dem Transport, der Nutzung und der Entsorgung unserer Produkte und Lösungen so gering wie möglich gehalten werden.

- Spülflüssigkeit sowie Restflüssigkeit auffangen und nach den gesetzlichen Bestimmungen und Vorschriften entsorgen.
- Gegebenenfalls Schutzkleidung und Schutzmaske/+Schutzbrille tragen

Die Werkstoffe müssen wie folgt fachgerecht entsorgt werden:

- Metall
- Kunststoffe
- Fette und Schmierstoffe
- Elektronikkomponenten
- usw.

Bei der Entsorgung ist auf die Einhaltung der abfallrelevanten Vorschriften und Regelungen des jeweiligen Ziellandes zu achten!

9. WARTUNG, LEBENSDAUER UND GEWÄHRLEISTUNG

Beinlich Zahnradpumpen sind unter normalen Einsatzbedingungen weitgehend wartungsfrei. Eine regelmäßige Überprüfung der Leistungsdaten wird empfohlen. Die Einbindung von entsprechenden Überwachungsgeräten, wie z.B. Betriebsstundenzähler, Druck- und Temperaturwächter etc. richtet sich nach den Erfordernissen und einschlägigen Bestimmungen.

Bei laufenden Wartungsarbeiten an der Gesamtanlage sollten folgende Punkte beachtet werden:

- Alle Befestigungsschrauben und Anschlüsse auf festen Sitz hin überprüfen und ggf. nachziehen.
- Die Fluchtung der Kupplung kontrollieren. Elastomere auf Verschleiß untersuchen.
- Die Dichtheit der Pumpe, insbesondere der Wellendichtungen, kontrollieren.

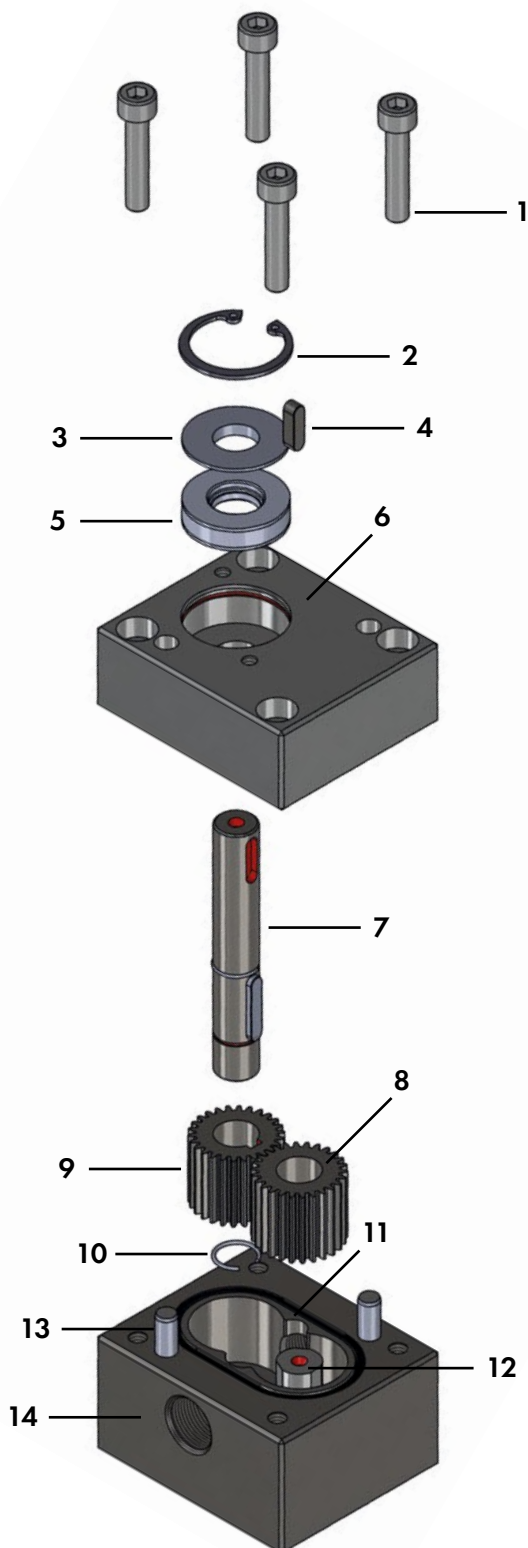
Abhängig von den Betriebsbedingungen sind die Lebensdauer und damit die spezifischen Eigenschaften der Pumpen durch Verschleiß, Ablagerungen oder alterungsbedingt begrenzt. Der Betreiber ist für regelmäßige Kontrolle, Wartung und Überprüfung, sowie dem Austausch der Dichtungen und des Stators verantwortlich, sowie weiterer Verschleißteile. Jede Beobachtung einer Störung oder einer Beschädigung verbietet die weitere Benutzung. Auf Wunsch können wir Ihnen ein Leihgerät für die Dauer der Überholung zur Verfügung stellen. Wir empfehlen eine jährliche Überprüfung und Wartung. Der Gewährleistungszeitraum beträgt 12 Monate.

10. DEMONTAGE UND WIEDERMONTAGE

10.1 Grundsätzliche Vorschriften



Vor Beginn der Demontage muss das Aggregat so gesichert werden, dass es nicht wieder eingeschaltet werden kann. Die Absperrorgane in der Zulaufleitung müssen geschlossen sein. Die Pumpe muss die Umgebungstemperatur angenommen haben.



10.2 Demontage der Pumpe

- 10.2.1 Passfeder (4) von der Welle abziehen
- 10.2.2 Die 4 Zylinderschrauben M6 (1) abschrauben.
- 10.2.3 Vorderplatte (6) vorsichtig abnehmen
- 10.2.4 Antriebswelle mit Zahnrad herausziehen(7, 9, 10)
- 10.2.5 Getriebenes Zahnrad herausziehen (8)
- 10.2.6 Sprengring entfernen(10)
- 10.2.7 Zahnrad von der Welle abziehen

Anmerkung

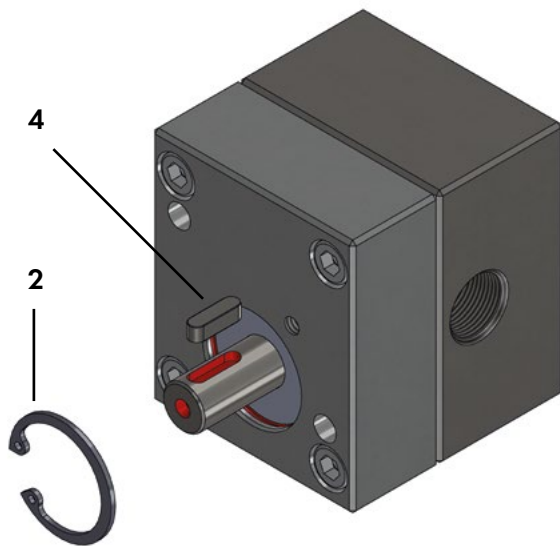
Zapfen (12) ist in der Kombiplatte(14) eingepresst und kann nicht entfernt werden.

10.3 Reinigung

- 10.3.1 Nur geeignete Reinigungsmittel verwenden.
Keine abrasiven Mittel verwenden.
- 10.3.2 O-Ring (11) ausbauen und nach Reinigung ersetzen.
- 10.3.3 Die Pumpe muss getrocknet und anschließend mit Flüssigkeit geschmiert werden, welche nicht mit dem zu fördernden Medium reagieren.

10.4 Zusammenbau

- 10.4.1 Passstifte (13) in der Kombiplatte (14) ausrichten.
- 10.4.2 Zahnrad (8) auf den Zapfen (12) schieben.
- 10.4.3 Zahnrad (9) auf die Antriebswelle (7) schieben und mit Sprengring (10) sichern.
- 10.4.4 Stellen Sie sicher, dass der O-Ring (11) richtig in der Nut eingesetzt ist.
- 10.4.5 Montieren Sie die Vorderplatte vorsichtig auf die Kombiplatte. Die Lagerstelle in der Vorderplatte zentriert die Welle für den Wellendichtring.
- 10.4.6 Zylinderschrauben (1) einsetzen.
Schrauben schrittweise über Kreuz bis 15 Nm anziehen



Anmerkung

Um den Wellendichtring zu entfernen, muss die Vorderplatte demontiert werden (Siehe Demontageanleitung 10.2.1 – 10.2.3).

10.5 Demontage Wellendichtring

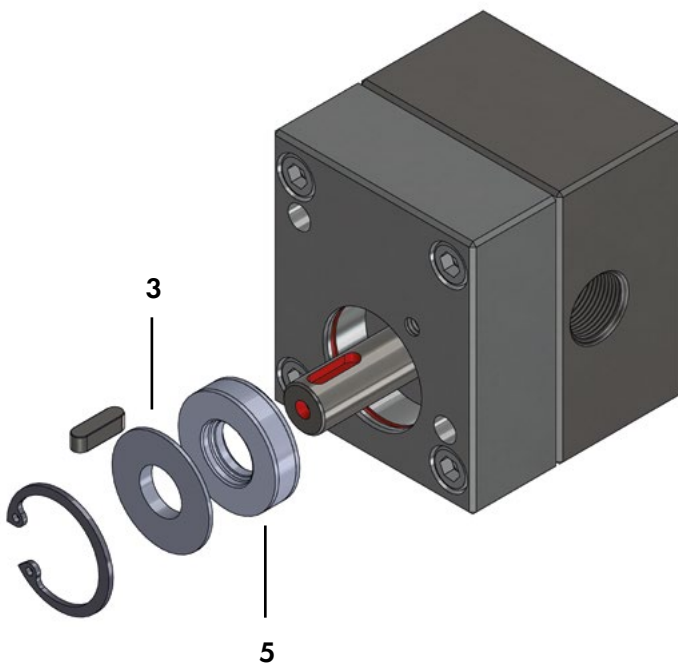
10.5.1 Passfeder entfernen (4)

10.5.2 Sicherungsring entfernen (2)

10.5.3 Vorderplatte abnehmen

(siehe Ausbau 10.2.1 – 10.2.3)

10.5.4 Stützring(3) (nicht bei PTFE Ausführung) und Wellendichtring(5) entfernen



10.6 Zusammenbau

10.6.1 Neuen Wellendichtring und Stützring in die Vorderplatte drücken, bis Wellendichtung unterhalb der Sicherungsringnut ist.

10.6.2 Sicherungsring in die Nut einsetzen

10.6.3 Montieren Sie die Vorderplatte vorsichtig auf die Kombiplatte. Die Lagerstelle in der Vorderplatte zentriert die Welle für den Wellendichtring.

10.6.3 Die Passstifte zentrieren die Vorderplatte auf der Kombiplatte.

10.6.4 Zylinderschrauben (1) einsetzen. Schrauben schrittweise über Kreuz bis 15 Nm anziehen

Anmerkung

Antriebswelle sollte während des Anziehens der Schrauben manuell gedreht werden.

11. ERSATZTEILE

Bei Ersatzteil-Bestellungen sind folgende Angaben zu machen:

- Auftrags-Nr.
- Artikel-Nr. der Pumpe
- Teile-Nr. laut Stückliste
- Stückzahl

Nur für die von uns gelieferten Original-Ersatzteile übernehmen wir eine Gewährleistung. Eine Bevorratung der wichtigsten Ersatz- und Verschleißteile am Aufstellungsort ist eine wichtige Voraussetzung für die Einsatzbereitschaft der Pumpe. Alternativ empfehlen wir eine Reservepumpe auf Lager zu nehmen und die ausgebaute Pumpe im Bedarfsfall zur Reparatur an unser Werk zu senden. Für die Bestellung von Ersatzteilen steht un-

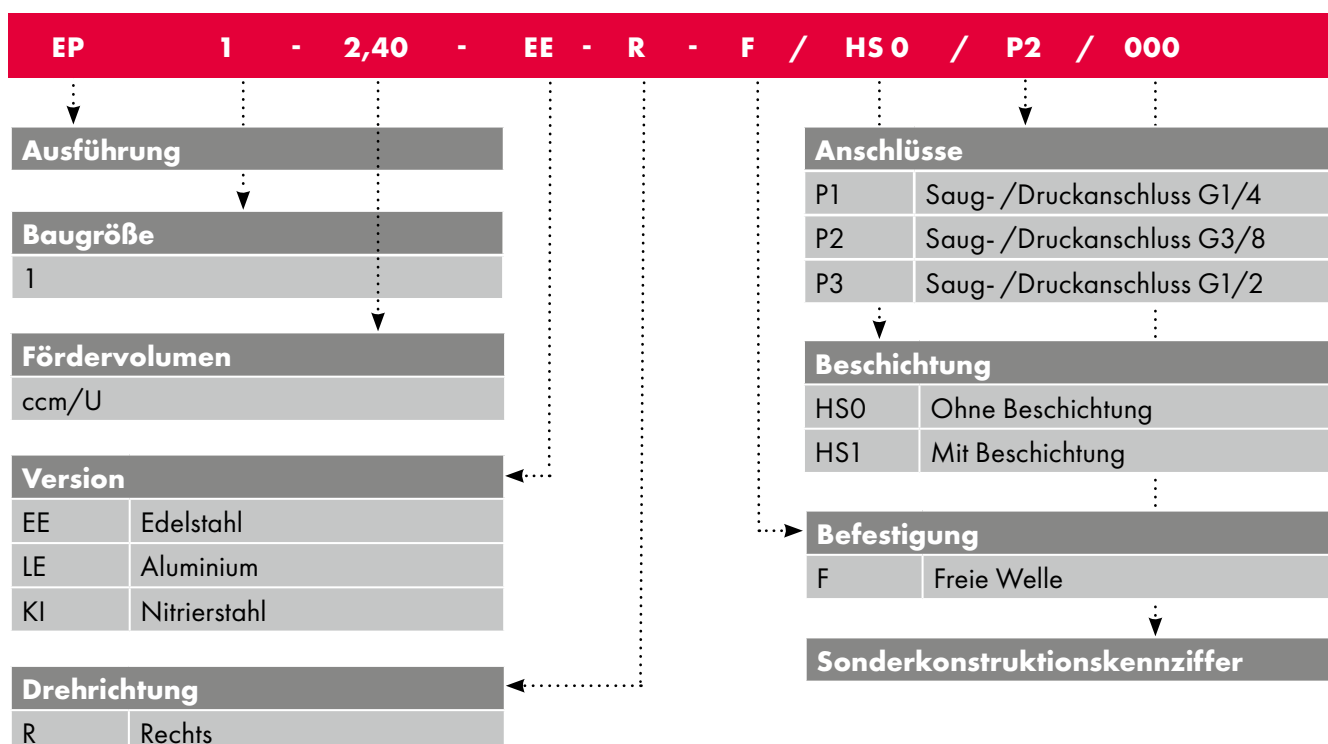
sere Stückliste mit Schnittzeichnung zur Verfügung. Wir machen ausdrücklich darauf aufmerksam, dass nicht von uns gelieferte Ersatzteile und Zubehör auch nicht von uns geprüft und freigegeben sind. Der Einbau und / oder die Verwendung solcher Produkte kann daher unter Umständen konstruktiv vorgegebene Eigenschaften der Pumpe negativ verändern und dadurch die aktive und / oder passive Sicherheit beeinträchtigen.

Für Schäden, die durch Verwendung von nicht Original-Ersatzteilen und -Zubehör entstehen, ist jegliche Haftung und Gewährleistung durch uns ausgeschlossen.

12. ZUGEHÖRIGE UNTERLAGEN

Die zugehörigen Unterlagen sind dem technischen Datenblatt bzw. der Auftragsbestätigung zu entnehmen.

13. TYPENSCHLÜSSEL



14. UNBEDENKLICHKEITSERKLÄRUNG

SICHERHEITSERKLÄRUNG (UNBEDENKLICHKEITSBESCHEINIGUNG)

Stand: 04/2023

Rücksendung bitte an reparaturen@beinlich-pumps.com

Pumpen, für die diese Unbedenklichkeitsbescheinigung nicht ausgefüllt ist und unterschrieben vorliegt, können aus Sicherheitsgründen weder inspiziert noch repariert werden und werden ungeprüft zu Ihren Lasten retourniert.

Teilenummer		Serien-Nr.	
Pumpentyp			
Rücksendegrund			
Fördermedium		Hersteller	
Reinigungsmedium		Hersteller	
Sicherheitsdatenblatt für Reinigungsmedium	<input type="radio"/> Ja*	<input type="radio"/> Nein	CAS-Nr. <input type="text"/>
Sicherheitsdatenblatt für Fördermedium	<input type="radio"/> Ja*	<input type="radio"/> Nein	CAS-Nr. <input type="text"/>

* falls bejahend bitte in Anlage beifügen

Die Pumpe wurde in gesundheits-/umweltgefährdenden Medien eingesetzt.	<input type="radio"/> Nein	<input type="radio"/> Ja
Die Pumpe wurde vor der Auslieferung sorgfältig entleert und von innen und außen gereinigt.	<input type="radio"/> Nein	<input type="radio"/> Ja
Es sind besondere Sicherheitsmassnahmen oder auch Behandlungen erforderlich oder zu erwarten.	<input type="radio"/> Nein	<input type="radio"/> Ja

Die Pumpe samt Zubehör wurde zuletzt mit folgenden Medien eingesetzt:

wenn ja, welche

Lösungsmittel	<input type="radio"/> Nein	<input type="radio"/> Ja	<input type="text"/>
Toxische Fluide	<input type="radio"/> Nein	<input type="radio"/> Ja	<input type="text"/>
Biologisch aktive Fluide	<input type="radio"/> Nein	<input type="radio"/> Ja	<input type="text"/>
Radioaktive Fluide	<input type="radio"/> Nein	<input type="radio"/> Ja	<input type="text"/>
Ätzende Fluide	<input type="radio"/> Nein	<input type="radio"/> Ja	<input type="text"/>
Laugen	<input type="radio"/> Nein	<input type="radio"/> Ja	<input type="text"/>
Explosive Fluide	<input type="radio"/> Nein	<input type="radio"/> Ja	<input type="text"/>
Andere	<input type="radio"/> Nein	<input type="radio"/> Ja	<input type="text"/>

SICHERHEITSERKLÄRUNG (UNBEDENKLICHKEITSBESCHEINIGUNG)

Rücksendung bitte an reparaturen@beinlich-pumps.com

Der Unterzeichner versichert, dass die vorstehenden Angaben korrekt und vollständig sind und der Versand gemäß den gesetzlichen Bestimmungen erfolgt. Der Unterzeichner ist haftbar für alle Schäden, die durch nicht gekennzeichnete Dekontaminierungen der rückgesendeten Pumpe entstehen.

Beinlich weist ausdrücklich darauf hin, dass im Vertrauen auf die Korrektheit der Ausfüllung dieser Sicherheitserklärung (Unbedenklichkeitsbescheinigung) Reparatur- und Überprüfungsarbeiten durchgeführt werden. Sollte es dabei zu Verletzung von Körper, Leib und Leben oder auch zu Sachschäden kommen, sind Schadensersatzansprüche geltend zu machen.

Firma

Straße / Hausnr.

PLZ / Ort

Telefon

Telefax

E-Mail

Ansprechpartner

(in Druckbuchstaben)

Datum

Unterschrift

(Firmenstempel)

Anlagen

beinlich.*pump*
systems

Beinlich Pumpen GmbH
Gewerbestraße 29
58285 Gevelsberg/Germany
Phone +49 (0) 23 32 / 55 86 0
info@beinlich-pumps.com
www.beinlich-pumps.com



A company of
e.holding
FLUID TECHNOLOGY GROUP