

Bedienungsanleitung

für Volumensensoren der Baureihe „VSI mit hoher Auflösung des Messvolumens“



UPGRADE

| | Seite |
|--|--------------|
| 1. Wichtige Informationen und rechtliche Hinweise | 3 |
| 2. Allgemeine Funktionsbeschreibung Volumensensor | 4 |
| 3. Allgemeine Beschreibung | 4 |
| 4. Volumensensor-Auswahl | 4 |
| 5. Konformitätserklärung | 4 |
| 6. Allgemeine Bedingungen für die Inbetriebnahme | 4 |
| 7. Maximaler Betriebsdruck | 5 |
| 8. Hinweis zur EU-Richtlinie 2014/68/EU, Druckgeräte | 5 |
| 9. Durchflussmessbereich | 6 |
| 10. Montage des Volumensensors | 6 |
| 11. Reinigung und Spülung der Rohrleitung vor der Inbetriebnahme | 7 |
| 12. Filterung der Flüssigkeit | 7 |
| 13. Volumensensoren mit hoher Auflösung des Messvolumens | 8 |
| 14. Programmierung der Vorverstärkerelektronik | 13 |
| 15. Melde-LEDs | 14 |
| 16. Technische Daten des Vorverstärkers | 15 |
| 17. Steckerbelegung des Vorverstärkers | 15 |
| 18. Wartung, Lebensdauer und Gewährleistung | 16 |
| 19. Lagerung, Rücksendung und Entsorgung | 16 |
| 20. Technische Daten VSI 0,02 / IPF – VSI 4 / IPF | 17 |
| 21. Durchflusskennlinien VSI 0,02 – VSI 4 | 18 |
| 22. Abmessungen VSI 0,02 – VSI 4 | 19 |
| 23. Abmessungen Anschlussplatten AP.0,2 – 4 | 20 |
| 24. Technische Daten VSI 10 / IPF | 21 |
| 25. Durchflusskennlinie VSI 10 | 21 |
| 26. Abmessungen VSI 10 | 22 |
| 27. Abmessungen Anschlussplatte APG 10 | 22 |
| 28. Typenschlüssel | 23 |
| 29. Steckerbelegung | 24 |
| 30. Anschlussbild | 25 |
| 31. Unbedenklichkeitserklärung | 26 |

Mit der Herausgabe dieser Bedienungsanleitung erlöschen sämtliche Angaben aus früheren Publikationen. Änderungen und Abweichungen bleiben VSE vorbehalten. Für mögliche Druckfehler übernimmt VSE keine Haftung. Vervielfältigungen, auch Auszüge, sind nur nach schriftlicher Genehmigung durch VSE gestattet. VSE behält sich das Recht vor, jederzeit technische Änderungen durchzuführen. Stand: 03/2025



1. WICHTIGE INFORMATIONEN UND RECHTLICHE HINWEISE

Sehr geehrter Kunde, sehr geehrter Anwender,

diese Bedienungsanleitung für Volumensensoren der Baureihe „**VSI mit hoher Auflösung des Messvolumens**“ von VSE Volumentechnik GmbH (VSE) enthält erforderliche Informationen, um die Installation und Inbetriebnahme des Volumensensors sach- und bestimmungsgemäß durchzuführen.

Jede Installation, Inbetriebnahme, Bedienung, Wartung und Prüfung darf ausschließlich von ausgebildetem und autorisiertem Fachpersonal durchgeführt werden. Die Bedienungsanleitung muss sorgfältig gelesen und eingehend befolgt werden, damit ein störungsfreier, bestimmungsgemäßer und sicherer Betrieb des Volumensensors gegeben ist. Insbesondere die Sicherheitshinweise sind unbedingt zu beachten.

Diese Bedienungsanleitung muss für das autorisierte Fachpersonal jederzeit einsehbar aufbewahrt werden. Es dürfen zu keinem Zeitpunkt Inhalte aus der Bedienungsanleitung entfernt werden. Eine fehlende Bedienungsanleitung oder fehlende Seiten müssen bei Verlust umgehend ersetzt werden. Die Bedienungsanleitung kann jederzeit bei VSE angefordert oder auf unserer Webseite www.vse-flow.com heruntergeladen werden. Die Bedienungsanleitung muss an jeden nachfolgenden Benutzer des Volumensensors weitergegeben werden.

Diese Bedienungsanleitung unterliegt keinem Änderungsdienst durch VSE. VSE behält sich das Recht vor, jederzeit technische Änderungen ohne weitere Bekanntgabe durchzuführen.

VSE erteilt keine ausdrücklichen oder stillschweigenden Garantien auf handelsübliche Qualitäten und Eignungen für einen bestimmten Einsatzzweck.

VSE haftet nicht für Schäden und Betriebsstörungen, die durch Bedienungsfehler, Nichtbeachtung dieser Bedienungsanleitung, unsachgemäßer Installation, Inbetriebnahme oder Wartung sowie nicht bestimmungsgemäßer Verwendung des Volumensensors entstehen.

Das Öffnen des Volumensensors ist grundsätzlich nicht zulässig. Nach einem eigenmächtigen Öffnen oder Umbauen sowie nach einmaligem, falschem Anschließen der Stromkreise des Volumensensors erlischt die Gewährleistung sowie die Produkthaftung durch VSE.

2. ALLGEMEINE FUNKTIONSBESCHREIBUNG VOLUMENSOR

Volumensensoren von VSE Volumentechnik GmbH messen den Volumenstrom von Flüssigkeiten nach dem Zahnradprinzip. Ein im Gehäuse sehr präzise angepasstes Zahnradpaar bildet das Messwerk. Die Messwerksdrehung wird zahnweise von einem Signalaufnehmer-System berührungslos erfasst. Bei den Volumensensoren mit höherer Auflösung (VSI) wird jeder Zahn, je nach Interpolations- (Vervielfältigungs-) Einstellung als eine Vielzahl digitaler Impulse ausgegeben. Die Zahnlücken der Messwerksräder bilden in den Bereichen, in denen sie

von den Gehäusewänden vollständig umschlossen sind, Messwerkskammern, die den Flüssigkeitsstrom in Abhängigkeit ihrer Kammervolumina digitalisieren.

Die innerhalb einer Messwerksdrehung um eine Zahnteilung durchgesetzte Flüssigkeitsmenge, wird durch den eingestellten Interpolationsfaktor geteilt. Daraus bildet sich das Messvolumen pro Impuls (V_m) und ist in $\text{cm}^3/\text{Imp.}$ definiert. Es kennzeichnet die Baugröße eines Volumensensors (z.B. VSI 1/16).

3. ALLGEMEINE BESCHREIBUNG

Bitte beachten Sie alle Hinweise in dieser Bedienungsanleitung, nur dann ist ein störungsfreier Betrieb der Volumensensoren sichergestellt. Für Schäden, welche durch Nichteinhaltung dieser Hinweise entstehen, übernimmt VSE keine Gewährleistung.

Das Öffnen der Geräte innerhalb des Gewährleistungszeitraumes ist nur nach Rücksprache und Genehmigung durch VSE zulässig.

4. VOLUMENSOR-AUSWAHL

Für einen störungsfreien und sicheren Betrieb der Volumensensoren ist die richtige Auswahl (Auslegung) von Typ und Baugröße entscheidend. Bestimmte Eigenschaften der Geräte sind abhängig von Typ, Baugröße

und Messbereich sowie von der zu messenden Flüssigkeit. Für eine exakte Auslegung kontaktieren Sie bitte VSE.

5. KONFORMITÄTSERKLÄRUNG

Volumensensoren der Baureihe „VSI“ sind im Sinne des EMV-Gesetzes auf ihre elektromagnetische Verträglichkeit und Störaussendung hin geprüft worden und entsprechen den gültigen gesetzlich vorgeschriebenen EMV-Richtlinien. Sie können nicht selbstständig betrieben werden, sind über Kabel an eine Stromquelle angeschlossen und liefern digitale elektrische Signale für die elektronische Auswertung. Für alle Volumensensoren liegt eine Konformitätserklärung vor, die Sie bei Bedarf anfordern können.

Da die EMV-Verträglichkeit des gesamten Messsystem auch von der Verlegung der Kabel, dem korrekten Anschluss der Abschirmung und jedem einzelnen angeschlossenen Gerät abhängig ist, muss sichergestellt sein, dass alle Komponenten den EMV-Richtlinien entsprechen und die elektromagnetische Verträglichkeit des gesamten Systems, der Maschine oder der Anlage gewährleistet ist.

Alle Volumensensoren sind nach den gültigen gesetzlich vorgeschriebenen EMV-Richtlinien geprüft und besitzen die CE-Zertifizierung. Die EG-Konformitätskennzeichnung ist das CE-Zeichen, das an allen Volumensensoren angebracht ist.

6. ALLGEMEINE BEDINGUNGEN FÜR DIE INBETRIEBNAHME

Vor der Montage bzw. vor der Inbetriebnahme müssen Sie die folgenden Eigenschaften und Gesichtspunkte der entsprechenden

Gegebenheiten Ihrer Anlage beachten, damit ein störungsfreier und sicherer Betrieb möglich ist.

1. Das zu verarbeitende Medium

- Ist der Volumensensor für das **Medium geeignet**?
- Ist das Medium **viskos** oder **abrasiv**?
- Ist das Medium **verschmutzt** oder sind **Verunreinigungen** und **Feststoffe im Medium**?
- Welche **Korngrößen** haben die Feststoffe und können diese das **Messwerk blockieren**?
- Besitzt das Medium **Füllstoffe** oder sonstige **Zusatzstoffe**?
- Ist der Einbau eines vorgeschalteten **hydraulischen Filters** notwendig?
- Sind die **Rohrleitungen sauber** und frei von Montagerückständen, wie z.B. Späne, Schweißspritzer?
- Ist der **Tank sauber** und können **keine Fremdstoffe** aus dem Tank in das Rohrleitungssystem gelangen?
- Wird das Medium oft umgestellt und wird dann auch **ausreichend gespült**?
- Sind die Rohrleitungen und das gesamte System vollständig **entlüftet**?
- Vertragen sich das Medium und das Reinigungsmittel mit den **Dichtungen**?

2.2. Die hydraulischen Eigenschaften der Anlage

- Ist der **max. Betriebsdruck der Anlage** kleiner als der max. zulässige Betriebsdruck des Volumensensors?
- Liegt der **max. Druckabfall Δp** (am Volumensensor) unterhalb des max. zulässigen Druckabfalls?
- Entsteht bei max. Durchfluss (z.B. bei hoher Viskosität) kein übermäßig **großer Druckabfall Δp** am Volumensensor?
- Entspricht der Durchflussbereich des Volumensensors (abhängig von der Viskosität) dem **vorliegenden Durchfluss**?
- Beachten Sie, dass sich der Durchflussbereich bei **größerer Viskosität** verringert!
- Entspricht der Temperaturbereich des Volumensensors der **vorliegenden max. Temperatur** des Mediums?
- Ist der **Querschnitt** der Rohrleitung groß genug und treten nicht zu große Druckabfälle in der Anlage auf?
- Ist der **hydraulische Anschluss** (Zu- und Ablauf) korrekt angeschlossen und dicht?
- Hat die **Pumpe** genügend Leistung zum Betreiben der Anlage?
- Ein blockierender Volumensensor kann den gesamten Durchfluss stoppen. Ist in der Anlage ein **Überdruckventil / Bypass** vorhanden?

3. Die elektronische Auswertung und elektrische Sicherheit

- Haben Sie den optimalen Volumensensor gewählt und ist dieser mit dem **geeigneten Vorverstärker** ausgestattet?
- Entspricht die **Versorgungsspannung** des Volumensensors der vorliegenden Spannung?
- Ist die Versorgungsspannung, die das Netzteil oder Auswertegerät liefert, ausreichend **geglättet**?
- Entspricht die **Leistung** der Versorgungsspannung der benötigten Leistung?
- Ist der elektrische Anschluss anhand des beiliegenden **Anschlussplans** erstellt?
- Wird ein **geschirmtes Kabel** verwendet?
- Besteht eine **Verbindung** der Kabelabschirmung über das Gehäuse, des Rundsteckers zum Messwerk des Volumensensors?
- Ist der Volumensensor **geerdet** (z.B. über den Schutzleiter PE) oder **der Schirm** des Anschlusskabels mit Masse verbunden?
- Ist das Kabel störungsfrei verlegt und können keine **Störimpulse** eingekoppelt werden?
- Ist der **Rundstecker** des Anschlusskabels fest mit dem Stecker des Volumensensors verschraubt?
- Sind die Leitungen am **Auswertegerät** richtig angeschlossen?
- Besteht ein **Potenzialunterschied** zwischen dem Schutzleiteranschluss PE am Volumensensor und dem Schutzleiteranschluss PE am Auswertegerät?
- Muss eine Ausgleichsleitung, zur Beseitigung des **Potenzialunterschieds** zwischen dem Volumensensor und dem Auswertegerät verlegt werden?
- Entspricht die gesamte Anlage den gesetzlichen Richtlinien der elektromagnetischen Verträglichkeit (**EMV**)?
- Sind alle örtlich gültigen Vorschriften, **zutreffenden Bestimmungen**, Richtlinien und Rahmenbedingungen der **EMV** eingehalten und beachtet worden?
- Anlagen, bei denen eine Fehlfunktion oder ein Versagen zu Personenschäden führen kann, sind mit **geeigneten Sicherheitseinrichtungen** auszustatten. Die Funktion dieser Sicherheitseinrichtungen ist in regelmäßigen Abständen zu überprüfen!

7. MAXIMALER BETRIEBSDRUCK

Vor der Montage des Volumensensors müssen Sie prüfen, ob der max. Betriebsdruck der Anlage den **max. zulässigen Betriebsdruck** des Volumensensors nicht übersteigt. Beachten Sie dabei auch die Spitzendrücke, die beim Betrieb der Anlage auftreten können.

Abhängig von der Ausführung des Volumensensors sind regulär folgende Betriebsdrücke zulässig:

- Volumensensor in Graugussausführung $p_{\max} = 315 \text{ bar}$
- Volumensensor in Edelstahlausführung $p_{\max} = 450 \text{ bar}$
- Volumensensor in Sonderausführung $p_{\max} = 700 \text{ bar}$

Wichtig:

Bei allen Betriebsdrücken > 450 bar und bei Sonderausführungen bitte Rücksprache mit VSE halten.



8. HINWEIS ZUR EU-RICHTLINIE 2014/68/EU, DRUCKGERÄTE

VSE-Volumensensoren sind im Sinne von Artikel 2, Nummer 3 der oben genannten Richtlinie als „Rohrleitungen“ einzustufen und sind somit von dieser Richtlinie betroffen. Gemäß Artikel 4, Absatz (1c) müssen VSE-Volumensensoren den in Artikel 4 der Richtlinie genannten technischen Anforderungen entsprechen. Es dürfen nur Fluide der Gruppe 2 gemäß Artikel 13, Absatz (1b) mit den Volumensensoren gemessen werden. Falls (gefährliche) Fluide der Gruppe 1 gemessen werden sollen, muss mit VSE Rücksprache gehalten werden.

Die von VSE angebotenen Volumensensoren erreichen dabei nicht die unter Artikel 4, Absatz (1c) (ii) festgelegten Grenzwerte. Die technischen Anforderungen an Volumensensoren von VSE beschränken

sich daher auf die in Artikel 4, Absatz (3) festgelegten Kriterien. Das heißt, dass die Geräte in Übereinstimmung mit der in einem Mitgliedstaat geltenden guten Ingenieurpraxis ausgelegt und hergestellt werden müssen, was hiermit bestätigt wird.

Der genannte Absatz legt weiterhin fest, dass diese Baugruppen nicht die in Artikel 18 genannte CE-Kennzeichnung tragen dürfen. Für VSE-Volumensensoren wird somit keine CE-Konformitätserklärung gemäß Richtlinie 2014/68/EU ausgestellt.

Die CE-Kennzeichnung unserer Volumensensoren bezieht sich auf die Richtlinie 2014/30/EU + die Richtlinie 2014/34/EU für die Ex-Ausführungen.

9. DURCHFLUSSMESSBEREICH

Der im Datenblatt angegebene Durchflussmessbereich ($Q_{\min} - Q_{\max}$) des Volumensensors bezieht sich auf das Prüfmedium „Hydrauliköl“ mit einer Viskosität von 21 mm²/s bei einer Temperatur von 20°C. Für diesen Messbereich gibt VSE eine Messgenauigkeit bis zu 0,3 % vom Messwert und eine Wiederholgenauigkeit von 0,05 % an.

Bei Medien mit niedriger Viskosität (< 21 mm²/s) verschlechtert sich die Messgenauigkeit, während sie sich bei Medien mit hoher Viskosität (> 21 mm²/s) verbessern kann. Beachten Sie aber auch, dass der Durchflussmessbereich bei höherer Viskosität eingeschränkt ist (siehe „Technische Daten VSI“).

Wichtig:

Stellen Sie sicher, dass der angegebene maximal zulässige Betriebsdruck des Volumensensors in keiner Betriebsart der Anlage überschritten werden kann. Beachten Sie den Durchflussmessbereich, der abhängig von der Viskosität des zu messenden Mediums ist.



10. MONTAGE DES VOLUMENSSENSORS

Der Volumensensor sollte an einer gut zugänglichen Stelle montiert sein, damit eine Demontage zur Reinigung des Messwerks leicht möglich ist. Da Volumensensoren in jeder Einbaulage und Durchflussrichtung arbeiten, können Sie ihn an jeder beliebigen Stelle in Ihrer Anlage montieren. Bei der Installation des Volumensensors ist darauf zu achten, dass auch bei Stillstand der Anlage immer noch Flüssigkeit im Volumensensor verbleibt und dieser nie leerlaufen kann. Der Auslauf des Volumensensors sollte daher immer einen gewissen Vorspann aufweisen, da hierdurch das Messwerk des Volumensensors in der Flüssigkeitssäule fest eingespannt ist und sich die Rohrleitung nicht entleeren kann (das Messwerk stützt sich hierdurch an der Flüssigkeitssäule ab). In kritischen Fällen, oder wenn die Rohrleitung im Stillstand bzw. Stand-by leerlaufen kann, empfiehlt es sich immer, in der Auslaufleitung ein zusätzliches Rückschlagventil einzubauen.

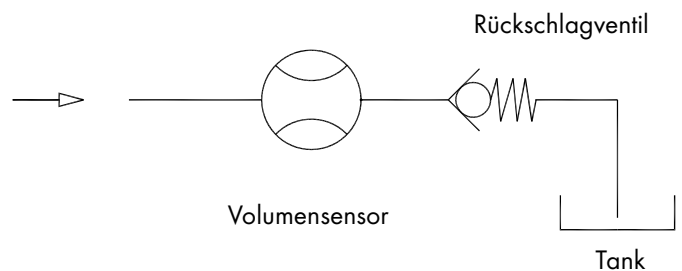


Abbildung 1: Volumensensor mit Vorspann

Wichtig:

Achten Sie darauf, dass das Messwerk des Volumensensors sowohl im Ein- als auch im Auslauf immer vollständig gefüllt ist und der Auslauf etwas vorgespannt ist. Dies verhindert eine Zerstörung des Messwerkes bei einem plötzlichen und steilen Anstieg des Durchflusses und verbessert gleichzeitig die Messgenauigkeit.



Volumensensoren der Baureihe „VSI“ lassen sich mit vier Schrauben direkt auf einem Block oder in die Rohrleitung montieren. Wählen Sie für den hydraulischen Zu- und Ablauf bzw. für das gesamte Rohrleitungssystem (wenn möglich) immer nur große Querschnitte. Dies senkt den Druckabfall und die Durchflussgeschwindigkeit im gesamten System.

Für alle Volumensensoren der Baureihe „VSI“ liefert VSE Anschlussplatten mit unterschiedlichen Rohrgewinden und seitlichem oder rückseitigem Anschluss. Abhängig von den vorliegenden Gegebenheiten, der installierten Rohrleitung, dem Rohrquerschnitt oder dem Rohrgewinde kann der Anwender die geeignete Anschlussplatte wählen und diese ohne zusätzliche Reduzierungen in die Anlage oder Maschine einbauen.

Der Volumensensor wird mit vier Zylinderschrauben DIN 912 auf den Block oder die Anschlussplatte geschraubt. Die Schrauben sind gleichmäßig über Kreuz mit folgenden Drehmomenten vorzuspannen.

Beim Auswechseln der Befestigungsschrauben müssen Sie unbedingt darauf achten, dass die Schrauben die Festigkeitsklasse 10.9 bzw. 12.9 haben.

Tabelle 1: Anzugsdrehmoment der Befestigungsschrauben

| Volumensensor Baugröße (Grauguss und 1.4305) | Drehmoment |
|---|------------|
| VSI 0,02; VSI 0,04; VSI 0,1; VSI 0,2 | 15 Nm |
| VSI 0,4; VSI 1; VSI 2 | 35 Nm |
| VSI 4 | 120 Nm |
| VSI 10 | 250 Nm |

Beachten Sie bitte die besonderen Hinweise bei der Montage der Baugröße VSI 4 und VSI 10 (siehe Anlage)

Wichtig:

Bei der Montage des Volumensensors müssen Sie unbedingt darauf achten, dass die Dichtungen nicht beschädigt sind und korrekt in den hydraulischen Anschlüssen des Volumensensors liegen. Falsch eingebaute oder beschädigte Dichtungen führen zu Leckagen und zu einem undichten System, was erhebliche Folgen nach sich ziehen kann. Beachten Sie bitte, dass Volumensensoren mit EPDM-Dichtungen nicht mit Öl und Fetten auf Mineralölbasis in Berührung kommen dürfen, da diese Medien die Dichtungen zersetzen. Die gelben Kunststoffstopfen in den hydraulischen Anschlüssen des Volumensensors schützen das Messwerk gegen Schmutz und Verunreinigungen bei der Lagerung und beim Versand. Vor der Montage des Volumensensors müssen Sie diese Stopfen entfernen, damit der Ein- und Auslauf frei und offen ist.



11. REINIGUNG UND SPÜLUNG DER ROHRLEITUNG VOR DER INBETRIEBNAHME

Vor der Inbetriebnahme des Volumensensors müssen Sie die gesamte Anlage sorgfältig spülen und reinigen, damit keine Fremdkörper von der Montage in das Messwerk des Volumensensors gelangen können. Fremdkörper können das Messwerk blockieren und stark beschädigen, so dass der Volumensensor keine gültigen Messwerte mehr liefern kann und zur Reparatur eingeschickt werden muss.

Nach Fertigstellung bzw. Verrohrung der Anlage müssen Sie zuerst das gesamte Rohrleitungssystem und den Tank sorgfältig spülen und reinigen. Hierzu wird, anstelle des Volumensensors, eine Umlenkplatte auf den Block oder die Anschlussplatte montiert, so dass die Flüssigkeit durch die Umlenkplatte strömen kann und alle Fremdkörper (z.B. Späne, Metallteile, etc.) ungehindert ausgespült werden. Verwenden Sie als Spülflüssigkeit ein Medium, das sich mit dem später verwendeten Medium verträgt und keine unerwünschten Reaktionen verursacht.

Entsprechende Informationen können Sie beim Lieferanten bzw. Hersteller des Mediums oder bei VSE einholen. VSE liefert für alle Volumensensorgrößen der Baureihe „VSI“ entsprechende Umlenkplatten, die Sie problemlos anstelle des Volumensensors montieren können. Volumensensoren sind Messaufnehmer, die mit hoher Präzision gefertigt sind. Sie haben ein mechanisches Messwerk, das aus zwei Zahnrädern besteht und mit engen Spalten zum Gehäuse eingepasst ist. Selbst kleinste Schäden an den Zahnrädern und Lagern verursachen einen Messfehler. Sorgen Sie daher stets dafür, dass keine Fremdkörper in das Messwerk gelangen können und dass das durchfließende Medium stets frei von Verunreinigungen ist.

Nachdem die Anlage sorgfältig gespült ist und keine Fremdkörper mehr im Rohrleitungssystem sind, können Sie den Volumensensor montieren und mit der eigentlichen Inbetriebnahme beginnen.

Wichtig:

Spülen Sie bitte die Rohrleitungen und den Tank gründlich aus, denn Fremdkörper und Rückstände in den Rohrleitungen können in das Messwerk des Volumensensors gelangen und dieses blockieren oder sogar zerstören.



12. FILTERUNG DER FLÜSSIGKEIT

Stark verschmutzte Medien oder Fremdkörper im Medium können das Messwerk des Volumensensors blockieren, beschädigen oder sogar zerstören. Setzen Sie in diesen Fällen immer einen ausreichend großen Filter vor den Volumensensor, so dass keine Fremdkörper und Feststoffe in das Messwerk gelangen können und somit ein Schaden am Volumensensor verhindert wird. Die notwendige Filterung ist abhängig von der Baugröße, Lagerung und Ausführung des Volumensensors.

Tabelle 2: Vorgeschaltete Filter

| Volumensensor Baugröße | Filtergröße für Kugellager |
|------------------------|----------------------------|
| VSI 0,02 / 0,04 / 0,1 | 10 µm |
| VSI 0,2 / 0,4 | 20 µm |
| VSI 1 / 2 / 4 / 10 | 50 µm |

Die Filtergröße für Volumensensoren mit Gleitlagern, in Sonderausführung oder mit speziell angepassten Messwerkstoleranzen teilt Ihnen VSE Volumentechnik GmbH auf Anfrage mit.

Wichtig:

Ein blockierender Volumensensor kann den gesamten Durchfluss stoppen. Es ist seitens der Anlage für ein Überdruckventil / Bypass zu sorgen.



13. VOLUMENSENSOREN MIT HOHER AUFLÖSUNG DES MESSVOLUMENS

Die Vorverstärker der Standardausführung für Volumensensoren der Baureihe „VS“ geben pro Zahnstückenvolumen V_z einen Impuls aus, welches dem Messvolumen V_m entspricht ($V_m = V_z / \text{Imp.}$). Dies geschieht auf zwei Kanälen, so dass man bei der Auswertung aller Flanken eine maximale Auflösung von $1/4 V_z$ erreichen kann. Eine höhere Auflösung ist mit diesen Vorverstärkern nicht möglich.

Da man für präzise und genaue Durchfluss- und Volumenmessungen eine möglichst hohe Auflösung braucht, muss man das Messvolumen V_m noch weiter auflösen als dies mit herkömmlichen Vorverstärkern der Fall ist. VSE hat daher den Vorverstärker mit Interpolation entwickelt, mit dem man eine wählbare Auflösung von bis zu 128 Flanken (32 Impulse) pro Periode erreichen kann (siehe Tabelle 3). Das heißt, dass man das Messvolumen V_m mit diesem Vorverstärker auf maximal $1/128 V_m$ auflösen kann. Für die Auswertung bedeutet das, dass ein Teilvolumen von $1/128 V_m$ von Impulsflanke zu Impulsflanke (bei Vierfachauswertung oder Flankenzählung) gemessen wird, oder ein voller Signalimpuls als ein Teilvolumen von $1/32 V_m$ (Impulszählung) gezählt wird (siehe Abbildung 3, Interpolation $V_m/32$).

Durch die individuell programmierbare, hohe Auflösung kann man daher das Messvolumen V_m auf den jeweils vorliegenden Anwendungsfall optimal einstellen. Außerdem eröffnen sich mit der höheren Auflösung neue Anwendungen:

- Messen, steuern und regeln im unteren Durchflussbereich
- Messen, steuern und regeln im Nulldurchgang
- Messen, steuern und regeln in beiden Durchflussrichtungen
- Messen, steuern, dosieren und abfüllen von kleinen Volumina

Die Auflösung der beiden um 90° phasenverschobenen digitalen Signale sind mit der Interpolationselektronik (VSI) programmierbar (siehe Abbildung 3). Zusätzlich zu der Signalausgabe ist eine separate Richtungsausgabe vorhanden.

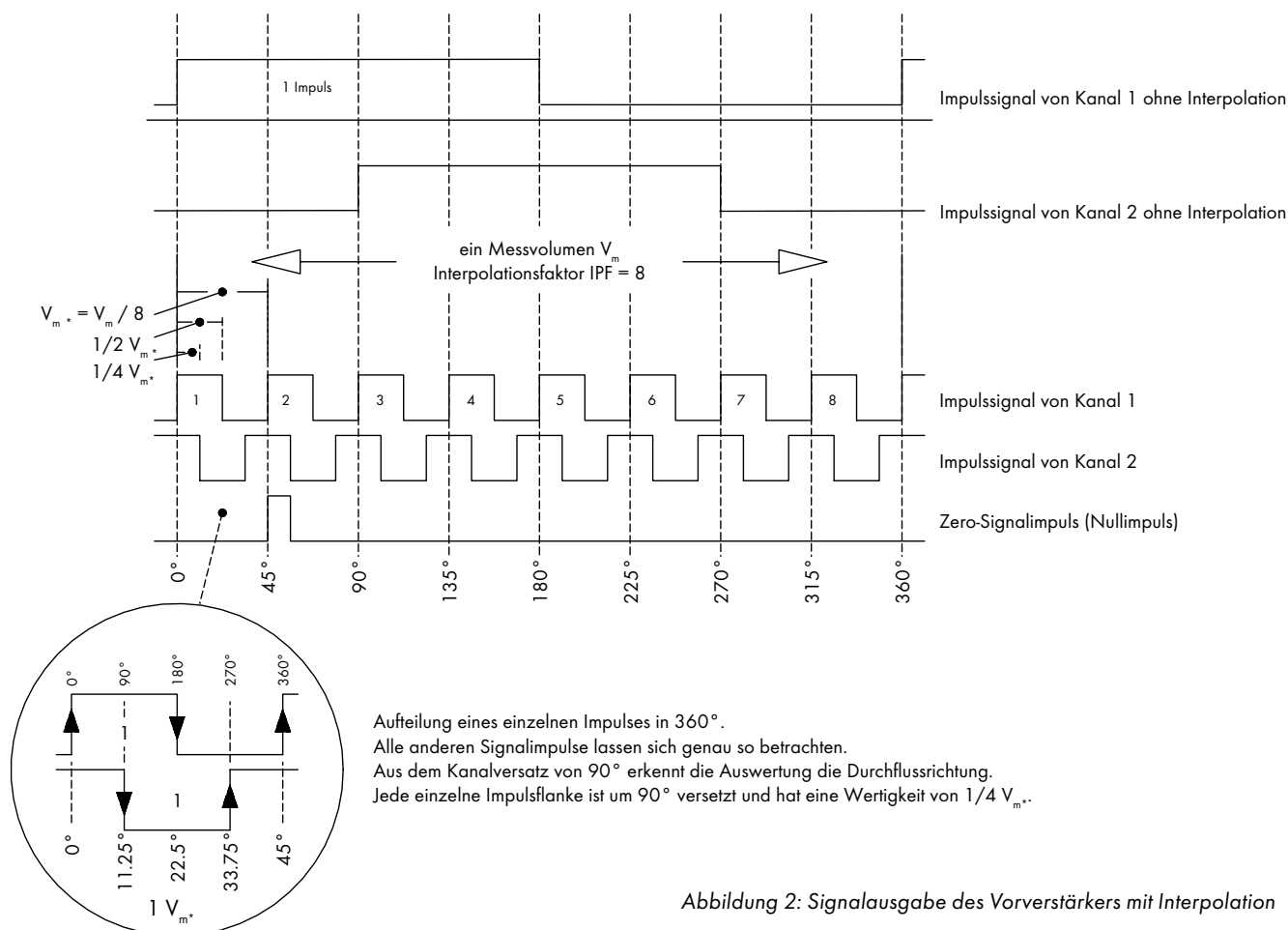


Abbildung 2: Signalausgabe des Vorverstärkers mit Interpolation

Die Abbildung 2 zeigt die Auflösung des Messvolumens V_m mit einem Interpolationsfaktor von 8. Hierbei wird jedes Messvolumen in acht einzelne Teilvolumina aufgelöst. Ein Impuls am Signalausgang von Kanal 1 oder Kanal 2 hat daher eine Wertigkeit von $V_m^* = V_m / 8 = 1/8 V_m$ pro Impuls. Bei Zweifachauswertung (Flankenauswertung von einem Kanal) ergibt sich eine Wertigkeit von $1/2 V_m^* = V_m / 16 = 1/16 V_m$ und bei Vierfachauswertung (Flankenauswertung von beiden Kanälen) ergibt sich eine Wertigkeit von $1/4 V_m^* = V_m / 32 = 1/32 V_m$ pro

Flanke. Aus den um 90° versetzten Signalen kann die Auswertelektronik die Durchflussrichtung erkennen, welches jedoch auch über das separate Richtungssignal bei einer einkanaligen Auswertung ebenfalls möglich wäre.

Pro Messvolumen V_m lässt sich eine Auflösung von 4 bis 128 Winkelschritten programmieren (siehe Abbildung 3). Die Frequenzvielfachung „f*“ liegt zwischen 1 und 16 (siehe Tabelle 3).

Tabelle 3: Interpolationsfaktor und Auflösung

| Interpolation-Faktor | Imp/V _m | Max. Auflösung (Auswertung der Signalfanken) | Auflösung V _m [*] (Messvolumen V _m [*]) [ml] | Max. Auflösung (Winkelgrade) | Frequenz f _{max} [*] |
|----------------------|--------------------|--|---|------------------------------|--|
| 1 | 1 | 4 (Vervierfachung) | V _m / 4 | 90° | f _{max} x 1 |
| 2 | 2 | 8 | V _m / 8 | 45° | f _{max} x 2 |
| 3 | 3 | 12 | V _m / 12 | 30° | f _{max} x 3 |
| 4 | 4 | 16 | V _m / 16 | 22,5° | f _{max} x 4 |
| 5 | 5 | 20 | V _m / 20 | 18° | f _{max} x 5 |
| 8 | 8 | 32 | V _m / 32 | 11,25° | f _{max} x 8 |
| 10 | 10 | 40 | V _m / 40 | 9° | f _{max} x 10 |
| 12 | 12 | 48 | V _m / 48 | 7,5° | f _{max} x 12 |
| 16 | 16 | 64 | V _m / 64 | 5,625° | f _{max} x 16 |
| 24 | 24 | 96 | V _m / 96 | 3,75° | f _{max} x 24 |
| 32 | 32 | 128 | V _m / 128 | 2,8125° | f _{max} x 32 |

Nur die gekennzeichneten Zeilen sind im Diagramm Abbildung 3 dargestellt

- Spalte 1: Programmierbarer Interpolationsfaktor IPF (die Programmierung erfolgt im Werk)
 Spalte 2: Impulse pro Messvolumen V_m
 Spalte 3: Maximale Auflösung der Signalfanken. Die Signalfanken der Kanäle 1 und 2 werden ausgewertet.
 Spalte 4: Messvolumen V_m^{*} das sich bei der maximalen Auflösung der Signalfanken ergibt.
 Spalte 5: Maximale Auflösung in Winkelgraden bei der Auflösung der Signalfanken.
 Spalte 6: Maximale Frequenz f_{max}^{*} bei maximalem Durchfluss Q_{max} und programmiertem Interpolationsfaktor IPF

In der Praxis wird in der Regel selten der maximale Durchfluss Q_{max} des Volumensensors gefahren, so dass man mit einer niedrigeren Frequenz rechnen kann. Die maximale Frequenz berechnet sich dann nach folgender Formel:

$$f_{\max}^{\circ} = \frac{(Q_{\max}^{\circ}) \cdot \text{IPF}}{V_m} \quad \text{Formel 1}$$

- f_{max}[°] Maximale Frequenz der Volumensensorsignale
 Q_{max}[°] Maximaler Durchfluss der im vorliegenden Anwendungsfall erreicht wird
 IPF Programmierter Interpolationsfaktor
 V_m Messvolumen des Volumensensors

Beispiel: Volumensensor VSI 1/10; max. Durchfluss, der mit der Anlage maximal gefahren werden kann
 Q_{max}[°] = 40 l/min = 666,667 ml/sec; IPF = 10; V_m = 1 ml/Imp; f_{max}[°] = 6666,67 Hz = 6,66667 kHz

Der Volumensensor VSI 1/10 gibt, beim max. Durchfluss Q_{max}[°] = 40 l/min eine Frequenz von f_{max}[°] = 6666,67 Hz aus.

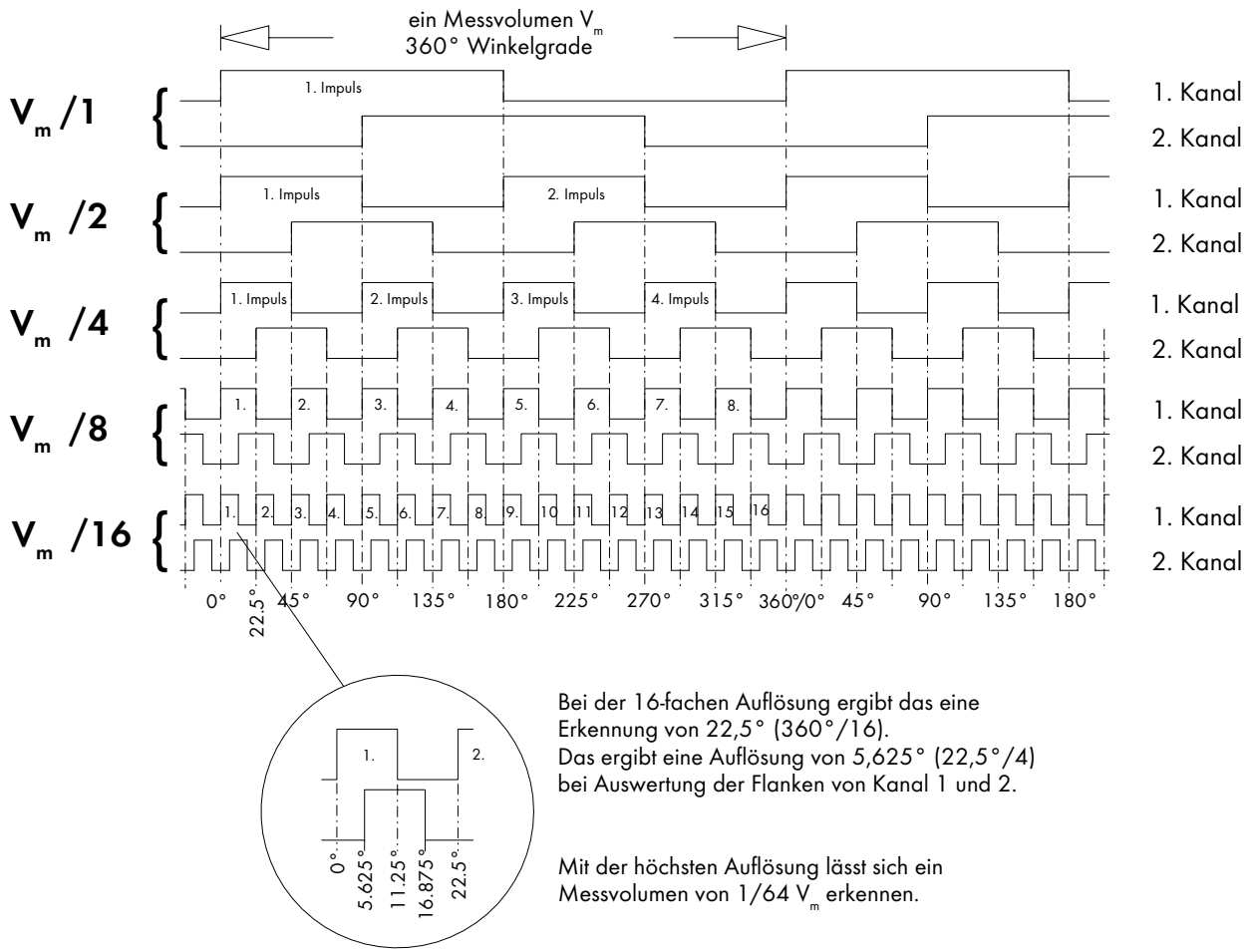


Abbildung 3: Interpolation des Messvolumens V_m

Bei der Inbetriebnahme der Anlage müssen Sie das entsprechende Messvolumen V_m^* bzw. den korrekten K-Faktor* (siehe Tabelle 4, Spalte 4) als Parameterwert in Ihre Auswertelektronik programmieren. Die Auswertelektronik multipliziert dann jeden Impuls, den der Volumensensor abgibt, mit dem Messvolumen V_m^* und berechnet so den Durchfluss und das Volumen. Das Messvolumen V_m^* ist bei Volumensensoren mit hoher Auflösung vom Messvolumen V_m (siehe Tabelle 4, Spalte 2)

und vom programmierten Interpolationsfaktor IPF* (siehe Tabelle 4, Spalte 3) abhängig. Entnehmen Sie bitte zuerst das Messvolumen V_m^* bzw. den korrekten K-Faktor* aus der Tabelle 4 und programmieren Sie dann diesen Wert als Parameter in Ihrer Auswertelektronik.

Die maximalen Durchflüsse mit den interpolationsabhängigen Frequenzen befinden sich in den Spalten 6 und 8 der Tabelle 4.

Wichtig:
Prüfen Sie die angeschlossene Auswertelektronik, ob diese die maximale Frequenz f_{max}^* des Volumensensors verarbeiten kann. Entnehmen Sie die Daten bitte aus der folgenden Tabelle für den jeweiligen Volumensensor oder berechnen Sie die maximal auszuwertende Frequenz f_{max}^* mit der Formel 1.




Tabelle 4: Messvolumen und max. Frequenz bei hoher Auflösung

| Volumensensor | Messvolumen V_m | Interpol. IPF* | Messvolumen V_m^* (ml/pulse) | K-Faktor* (Imp/l) | Q_{max} | f_{max} | f_{max}^* (Hz) |
|---------------|-------------------|----------------|--------------------------------|-------------------|---|------------|---|
| VSI 0,02... | 0,02 ml/Imp | 1 | 0,02 | 50.000 | 2 l/min (= 2.000 ml/min = 33,33 ml/s) | 1.666,7 Hz | 1.666,7 |
| | | 2 | 0,01 | 100.000 | | | 3.333,3 |
| | | 3 | 0,0067 | 150.000 | | | 5.000,0 |
| | | 4 | 0,005 | 200.000 | | | 6.666,7 |
| | | 5 | 0,004 | 250.000 | | | 8.333,3 |
| | | 8 | 0,0025 | 400.000 | | | 13.333,3 |
| | | 10 | 0,002 | 500.000 | | | 16.666,7 |
| | | 12 | 0,00167 | 600.000 | | | 20.000,0 |
| | | 16 | 0,00125 | 800.000 | | | 26.666,7 |
| | | 24 | 0,00083 | 1.200.000 | | | 40.000,0 |
| | | 32 | 0,000625 | 1.600.000 | | | 53.333,3 |
| | | VSI 0,04... | 0,04 ml/Imp | 1 | | | 0,04 |
| 2 | 0,02 | | | 50.000 | 3.333,3 | | |
| 3 | 0,0133 | | | 75.000 | 5.000,0 | | |
| 4 | 0,01 | | | 100.000 | 6.666,7 | | |
| 5 | 0,008 | | | 125.000 | 8.333,3 | | |
| 8 | 0,005 | | | 200.000 | 13.333,3 | | |
| 10 | 0,004 | | | 250.000 | 16.666,7 | | |
| 12 | 0,0033 | | | 300.000 | 20.000,0 | | |
| 16 | 0,0025 | | | 400.000 | 26.666,7 | | |
| 24 | 0,00167 | | | 600.000 | 40.000,0 | | |
| 32 | 0,00125 | | | 800.000 | 53.333,3 | | |
| VSI 0,1... | 0,1 ml/Imp | | | 1 | 0,1 | 10.000 | 10 l/min (= 10.000 ml/min = 33,33 ml/s) |
| | | 2 | 0,05 | 20.000 | 3.333,3 | | |
| | | 3 | 0,033 | 30.000 | 5.000,0 | | |
| | | 4 | 0,025 | 40.000 | 6.666,7 | | |
| | | 5 | 0,02 | 50.000 | 8.333,3 | | |
| | | 8 | 0,0125 | 80.000 | 13.333,3 | | |
| | | 10 | 0,01 | 100.000 | 16.666,7 | | |
| | | 12 | 0,0083 | 120.000 | 20.000,0 | | |
| | | 16 | 0,00625 | 160.000 | 26.666,7 | | |
| | | 24 | 0,004167 | 240.000 | 40.000,0 | | |
| | | 32 | 0,003125 | 320.000 | 53.333,3 | | |
| | | VSI 0,2... | 0,2 ml/Imp | 1 | 0,2 | 5.000 | |
| 2 | 0,1 | | | 10.000 | 3.000,0 | | |
| 3 | 0,067 | | | 15.000 | 4.500,0 | | |
| 4 | 0,05 | | | 20.000 | 6.000,0 | | |
| 5 | 0,04 | | | 25.000 | 7.500,0 | | |
| 8 | 0,025 | | | 40.000 | 12.000,0 | | |
| 10 | 0,02 | | | 50.000 | 15.000,0 | | |
| 12 | 0,0167 | | | 60.000 | 18.000,0 | | |
| 16 | 0,0125 | | | 80.000 | 24.000,0 | | |
| 24 | 0,0083 | | | 120.000 | 36.000,0 | | |
| 32 | 0,00625 | | | 160.000 | 48.000,0 | | |
| VSI 0,4... | 0,4 ml/Imp | | | 1 | 0,4 | 2.500 | 40 l/min (= 40.000 ml/min = 666,7 ml/s) |
| | | 2 | 0,2 | 5.000 | 3.333,3 | | |
| | | 3 | 0,133 | 7.500 | 5.000,0 | | |
| | | 4 | 0,1 | 10.000 | 6.666,7 | | |
| | | 5 | 0,08 | 12.500 | 8.333,3 | | |
| | | 8 | 0,05 | 20.000 | 13.333,3 | | |
| | | 10 | 0,04 | 25.000 | 16.666,7 | | |
| | | 12 | 0,033 | 30.000 | 20.000,0 | | |
| | | 16 | 0,025 | 40.000 | 26.666,7 | | |
| | | 24 | 0,0167 | 60.000 | 40.000,0 | | |
| | | 32 | 0,0125 | 80.000 | 53.333,3 | | |

Tabelle 4: Messvolumen und max. Frequenz bei hoher Auflösung

| Volumensensor | Messvolumen V_m | Interpol. IPF* | Messvolumen V_m^* (ml/pulse) | K-Faktor* (Imp/l) | Q_{max} | f_{max} | f_{max}^* (Hz) |
|---------------|-------------------|----------------|--------------------------------|-------------------|---|------------|------------------|
| VSI 1... | 1 ml/Imp | 1 | 1,0 | 1.000 | 80 l/min (= 80.000 ml/min = 1.333,3 ml/s) | 1.333,3 Hz | 1.333,3 |
| | | 2 | 0,5 | 2.000 | | | 2.666,7 |
| | | 3 | 0,33 | 3.000 | | | 4.000,0 |
| | | 4 | 0,25 | 4.000 | | | 5.333,3 |
| | | 5 | 0,2 | 5.000 | | | 6.666,7 |
| | | 8 | 0,125 | 8.000 | | | 10.666,7 |
| | | 10 | 0,1 | 10.000 | | | 13.333,3 |
| | | 12 | 0,083 | 12.000 | | | 16.000,0 |
| | | 16 | 0,0625 | 16.000 | | | 21.333,3 |
| | | 24 | 0,04167 | 24.000 | | | 32.000,0 |
| VSI 2... | 2 ml/Imp | 1 | 2,0 | 500 | 120 l/min (= 120.000 ml/min = 2.000 ml/s) | 1.000 Hz | 1.000,0 |
| | | 2 | 1,0 | 1.000 | | | 2.000,0 |
| | | 3 | 0,67 | 1.500 | | | 3.000,0 |
| | | 4 | 0,5 | 2.000 | | | 4.000,0 |
| | | 5 | 0,4 | 2.500 | | | 5.000,0 |
| | | 8 | 0,25 | 4.000 | | | 8.000,0 |
| | | 10 | 0,2 | 5.000 | | | 10.000,0 |
| | | 12 | 0,167 | 6.000 | | | 12.000,0 |
| | | 16 | 0,125 | 8.000 | | | 16.000,0 |
| | | 24 | 0,0833 | 12.000 | | | 24.000,0 |
| VSI 4... | 4 ml/Imp | 1 | 4,0 | 250 | 250 l/min (= 250.000 ml/min = 4.166,7 ml/s) | 1.041,7 Hz | 1.041,7 |
| | | 2 | 2,0 | 500 | | | 2.083,3 |
| | | 3 | 1,33 | 750 | | | 3.125,0 |
| | | 4 | 1,0 | 1.000 | | | 4.166,7 |
| | | 5 | 0,8 | 1.250 | | | 5.208,3 |
| | | 8 | 0,5 | 2.000 | | | 8.333,3 |
| | | 10 | 0,4 | 2.500 | | | 10.416,7 |
| | | 12 | 0,33 | 3.000 | | | 12.500,0 |
| | | 16 | 0,25 | 4.000 | | | 16.666,7 |
| | | 24 | 0,167 | 6.000 | | | 25.000,0 |
| VSI 10... | 3,33 ml/Imp | 1 | 3,33 | 300 | 525 l/min (= 525.000 ml/min = 8.750 ml/s) | 2.625 Hz | 2.625,0 |
| | | 2 | 1,67 | 600 | | | 5.250,0 |
| | | 3 | 1,11 | 900 | | | 7.875,0 |
| | | 4 | 0,83 | 1.200 | | | 10.500,0 |
| | | 5 | 0,66 | 1.500 | | | 13.125,0 |
| | | 8 | 0,4167 | 2.400 | | | 21.000,0 |
| | | 10 | 0,33 | 3.000 | | | 26.250,0 |
| | | 12 | 0,278 | 3.600 | | | 31.500,0 |
| | | 16 | 0,20833 | 4.800 | | | 42.000,0 |
| | | 24 | 0,1389 | 7.200 | | | 63.000,0 |
| 32 | 0,104167 | 9.600 | 84.000,0 | | | | |

V_m = physikalisches Messvolumen (Baugröße) des Volumensensor (Volumen pro Zahn / Zahnücke)

Q_{max} = max. Durchfluss (bei Prüfbedingungen)

f_{max} = max. Frequenz bei Q_{max}

IPF* = programmierbarer Interpolationsfaktor

* = alle Zeichen die mit * gekennzeichnet sind beziehen sich auf IPF*

V_m^* = interpoliertes Messvolumen

f_{max}^* = max. interpolierte Frequenz bei Q_{max}

$$f_{max} = Q_{max} / V_m$$

$$V_m^* = V_m / IPF^* ; K\text{-Faktor}^* = 1 / V_m^*$$

$$f_{max}^* = Q_{max} / V_m^*$$

Beispiel für den Volumensensor „VSI 0,1/10 ...“

| | | |
|-----------|---|------------------------------------|
| 1. Spalte | Volumensensor Bauart VSI und Baugröße 0,1 | VSI 0,1... |
| 2. Spalte | Physikalisches Messvolumen V_m (entspricht dem Messvolumen V_m bei Interpolationsfaktor $IPF^* = 1$) | $V_m = 0,1 \text{ ml/Imp}$ |
| 3. Spalte | Interpolationsfaktor $IPF^* = \text{hardwaremäßig programmiert}$ | $IPF^* = 10$ |
| 4. Spalte | Messvolumen V_m^* | $V_m^* = 0,01 \text{ ml/Imp}$ |
| 5. Spalte | K-Faktor*; Kehrwert vom Messvolumen V_m^* | K-Faktor* = 100.000 Imp/l |
| 6. Spalte | Maximaler Durchfluss Q_{\max} des Volumensensors | $Q_{\max} = 10 \text{ l/min}$ |
| 7. Spalte | Maximale Frequenz f_{\max} bei Interpolationsfaktor $IPF = 1$ (siehe 2. Spalte) (entspricht dem Messvolumen V_m bei Interpolationsfaktor $IPF = 1$) | $f_{\max} = 1.666,7 \text{ Hz}$ |
| 8. Spalte | Maximale Frequenz f_{\max}^* bei programmierten Interpolationsfaktor (siehe Spalte 3) | $f_{\max}^* = 16.666,7 \text{ Hz}$ |

14. PROGRAMMIERUNG DER VORVERSTÄRKERELEKTRONIK

Die Einstellungen der Elektronik sind sehr einfach und schnell durchzuführen. Auf der Elektronik befinden sich dazu ein Drehcodierschalter (S4), ein Taster (S1) und zwei Schalter (S2, S3). Mit dem Drehcodierschalter können primär die Interpolationsfaktoren vorgewählt werden. Zur Inbetriebnahme des Volumensensors ist lediglich der gewünschte In-

terpolationsfaktor mit dem Drehcodierschalter (S4) anhand von Tabelle 5 einzustellen. Hierzu wird dieser mit einem kleinen Schraubendreher in die entsprechende Richtung gedreht. Der gewählte Faktor wird dann direkt umgeschaltet und am Ausgang ausgegeben. Die Einstellung kann auch jederzeit im Betrieb geändert werden.

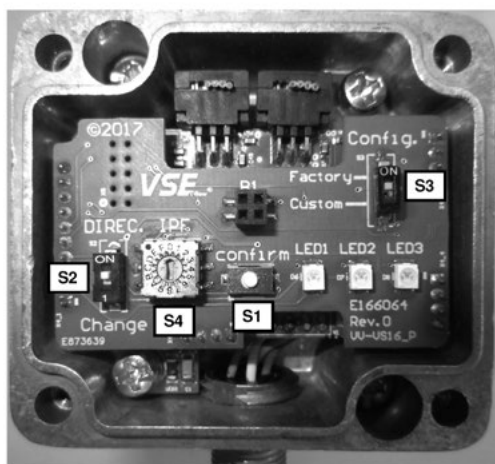


Abbildung 4: Vorverstärker-Peripherie

Über den Schalter (S2) ist es möglich, bei einem bereits installierten Volumensensor die Richtung der zweispurigen Ausgangssignale umzukehren. Außerdem wird die Polarität des separaten Richtungssignals am Pin 5 gewechselt.

Tabelle 5: Interpolationsfaktoren

| Schalterstellung S4 | Interpolationsfaktor |
|---------------------|----------------------|
| 0 | 1 |
| 1 | 2 |
| 2 | 3 |
| 3 | 4 |
| 4 | 5 |
| 5 | 8 |
| 6 | 10 |
| 7 | 12 |
| 8 | 16 |
| 9 | 24 |
| A | 32 |
| B-F | keine Funktion |

Wichtig:

Bei Einstellarbeiten am Vorverstärker ist auf Schutzmaßnahmen gegen elektrostatische Entladung (ESD) zu achten.



15. MELDE-LEDS

Die Melde-LEDs geben Auskunft über den entsprechenden Status der Elektronik. Dazu gehören bestimmte Betriebs- und Fehlerzustände (siehe Tabelle 6 und 7).

Die drei LEDs haben für jede Meldung eine andere Zusammensetzung an Zuständen. Die Meldungen unterscheiden sich zwischen Betriebs-, Warn- und Alarmmeldungen. Betriebsmeldungen signalisieren den jeweiligen Modus, der eingestellt wurde (siehe. Tabelle 6).

Warn- und Alarmmeldungen geben explizite Hinweise auf Überlast, Komponentenfehler des Messsystems und Umstände, welche die Messung negativ beeinflussen können (siehe. Tabelle 7).

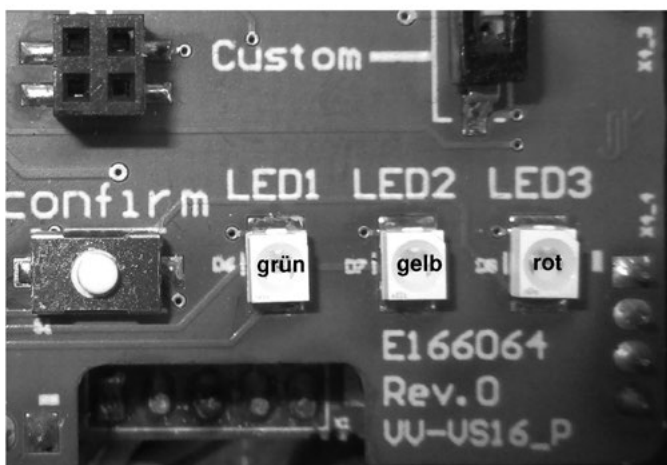


Abbildung 5: Melde-LEDs der Peripherieleiterkarte

Tabelle 6: Betriebsmeldungen

| Modus | LED gelb | LED grün | LED rot |
|------------------|----------|----------|---------|
| Normalbetrieb | aus | an | aus |
| kein IPF gewählt | aus | blinkt | aus |

Die Elektronik der VSI-Volumensensoren kann 3 Ereignisse detektieren, welche zu Fehlern in der Messung führen könnten. Die Fehlersignalisierung findet über die rote LED statt. Ein aktiver Zustand dieser LED deutet auf Ereignisse hin, welche die Messungen negativ beeinflussen.

Tabelle 7: Warn- und Alarmmeldungen

| Warnung | LED gelb | LED grün | LED rot | Beschreibung der Warnmeldungen |
|---|----------|----------|---------|--|
| 1 Konfiguration notwendig | an | an | an | Die Vorverstärkerelektronik wurde getauscht. Diese muss vor Verwendung eine Konfiguration durchgeführt werden. Es erfolgt keine Signalausgabe. |
| Alarm | LED gelb | LED grün | LED rot | Beschreibung der Alarmmeldungen |
| 2 Fehler an GMR-Aufnehmern oder Interpolatorkreis | an / aus | an / aus | an | Hinweis auf Sensorabriss oder mechanische Beschädigung an min. einem Aufnehmer. Die Signalausgabe kann fehlerbehaftet sein. |
| 3 Durchflussüberlastung | an / aus | an / aus | an | Der maximal zulässige Durchflussbereich wurde überschritten. |
| 4 Elektronikfehler | blinkt | blinkt | blinkt | Defektes Bauteil im Interpolatorkreis. Fehler nicht behebbar. Es erfolgt keine Signalausgabe. |

16. TECHNISCHE DATEN DES VORVERSTÄRKERS

| | |
|--------------------|--|
| Abtastsensor | 2 x GMR-Sensor (Sinus- und Cosinus-Signal) |
| Abgleich | automatisch über Peripherie |
| Auflösung | programmierbar 1, 2, 3, 4, 5, 8, 10, 12, 16, 24, 32 |
| Frequenz | bis 100kHz |
| Ausgabesignale | Kanal A, Kanal B, Richtungssignal DIREC (high positiv; low negativ) |
| Kanal A und B | Zwei Signalausgänge zur Ausgabe der digitalen Durchflusssensordaten; zwischen Kanal A und Kanal B besteht ein Kanalversatz von 90° |
| Durchflussrichtung | Erkennung der Durchflussrichtung aus dem Kanalversatz der Signale von Kanal A zum Kanal B über das separate Richtungssignal; Richtung umkehrbar durch Schalter auf der Vorverstärkerelektronik |
| Ausgänge | 3 strombegrenzte und kurzschlussfeste Endstufen (Kanal A, Kanal B, DIREC); Treiberstrom ca. 200 mA bei 24 V Versorgung; kleine Sättigungsspannung bis 30 mA Laststrom; kurze Schaltzeiten; Verpolungsschutz durch integrierte Freilaufdioden gegen V_b und GND; Temperaturschutzschaltung mit Hysterese; im Fehlerfall sind die Ausgänge hochohmig; ESD-Schutz |
| Fehlermeldungen | Elektronikfehler (z. B. defekter Interpolator); Sensorfehler (z. B. Sensorabriss); Configuration notwendig; Überlast (Durchflussspitzen) |
| Betriebsspannung | $V_b = 10 \dots 28$ VDC |
| Stromaufnahme | $I_{\text{leer}} = \text{ca. } 65$ mA; Gesamtstromaufnahme abhängig von der Belastung der Ausgänge |

17. STECKERBELEGUNG DES VORVERSTÄRKERS

Abbildung 6 zeigt die Steckerbelegung des Vorverstärkers.

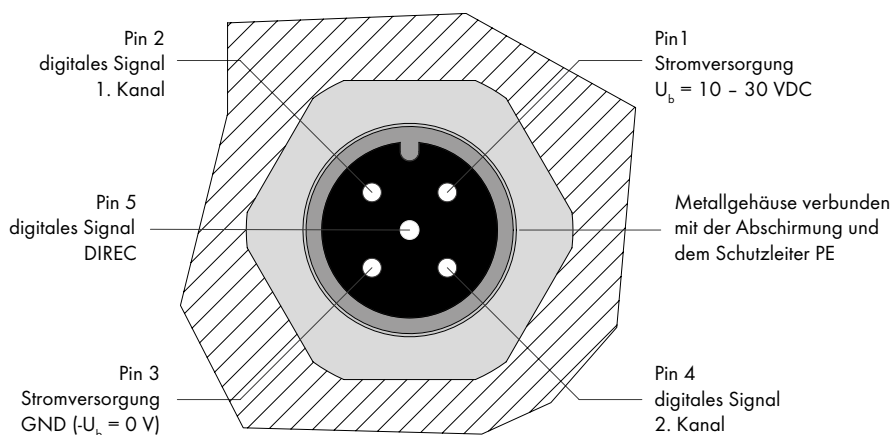
Zur Stromversorgung und der Signalausgabe von Kanal 1 und 2 wird über den fünften Steckerstift das separate Richtungssignal ausgegeben. Die Belegung der Steckerstifte ist kompatibel zu den vorherigen VS-Vorverstärkerversionen. Die geläufigen 4- oder 5-adrigen Anschlusskabel können für den Anschluss des Volumensensors weiterhin verwendet werden.

Bitte beachten Sie hierbei, dass die Abschirmung des Kabels an der Steckerseite auf das Metallgehäuse des Steckers gelegt ist.

Die Abschirmung des Kabels sollte immer bis zum Volumensensor durchgehend verlegt sein und nicht in Rangierverteiltern oder Abzweigdosen unterbrochen werden. Verlegen Sie das Anschlusskabel möglichst direkt vom Auswertegerät zum Volumensensor, da Unterbrechungen immer potenzielle Fehlerquellen sind.

Entweder sollte der Schirm mit der Masse oder PE verbunden werden oder der Volumensensor ausreichend geerdet sein. Dies ist in der Regel durch die geerdeten Rohrleitungen gewährleistet. Ansonsten befindet sich ein Anschluss am Gehäuse des Volumensensors für einen Schutzleiteranschluss PE.

Sollten Potentialunterschiede zwischen dem Volumensensorgehäuse und dem Schutzleiteranschluss PE an der Auswerteelektronik bestehen, so müssen Sie für eine entsprechende Ausgleichserde sorgen.



Stecker Draufsicht

Abbildung 6: Flanschstecker eingebaut im Vorverstärkergehäuse des Volumensensors

Wichtig:

Verwenden Sie als Anschlusskabel nur gut abgeschirmte Kabel mit einem Drahtquerschnitt von ≥ 4 bis $5 \times 0,25 \text{ mm}^2$. Beachten Sie bitte, dass das Gehäuse des Rundsteckers metallisch ist und Verbindung mit der Abschirmung hat.

**Wichtig:**

Beachten Sie bitte, dass an der Stromversorgung des Volumensensors keine zusätzlichen Induktivitäten wie Schütze, Relais, Ventile etc. angeschlossen sind. Diese Bauteile sind potenzielle Störquellen, erzeugen beim Schalten hohe Störimpulse und können die Funktion des Volumensensors stören, obwohl dieser den EMV-Richtlinien entspricht (insbesondere, wenn die Induktivitäten nicht mit einer ausreichenden Schutzbeschaltung versehen sind).



18. WARTUNG, LEBENSDAUER UND GEWÄHRLEISTUNG

Abhängig von den Betriebsbedingungen sind die Lebensdauer und damit die spezifischen Eigenschaften der Volumenzähler durch Verschleiß, Korrosion, Ablagerungen oder alterungsbedingt begrenzt. Der Betreiber ist für regelmäßige Kontrolle, Wartung und Rekalibrierung verantwortlich.

Bei festgestellten Störungen oder Beschädigungen ist der Betrieb unverzüglich einzustellen. Auf Wunsch können wir ein Leihgerät für die Dauer der Überholung zur Verfügung stellen. Wir empfehlen eine jährliche Überprüfung und Rekalibrierung. Bei normalen Betriebsbedingungen liegt die Lebensdauer bei etwa 10.000 Stunden. Der Gewährleistungszeitraum beträgt 12 Monate.

19. LAGERUNG, RÜCKSENDUNG UND ENTSORGUNG

Zwischenlagerung

Alle Volumensensoren von VSE werden mit Verschlussstopfen und in einer geeigneten Verpackung für alle Bestimmungsorte und Transportarten geliefert, so dass ein optimaler Schutz gewährleistet ist. Die Volumensensoren sollten immer in ihrer Original-Schaumstoffverpackung bzw. Transportkiste gelagert werden. Die Volumensensoren dürfen keinen Temperaturen unter -20°C bzw. über $+40^\circ\text{C}$ ausgesetzt werden und sind vor direkter Sonneneinstrahlung sowie Feuchtigkeit und deren Einwirkung zu schützen. Die maximale Lagerdauer beträgt 48 Monate. Wurde die maximale Lagerzeit überschritten, muss der Volumenzähler beim Hersteller VSE oder einem autorisierten Service-Partner demontiert werden. Dies umfasst die Reinigung, den Austausch der Dichtungen sowie eine erneute Kalibrierung.

Rücksendung

1. Der Volumensensor ist vor der Rücksendung ordnungsgemäß zu reinigen, um das Risiko einer Vergiftung/Kontamination durch schädliche, explosive und andere risikoreiche Fördermedien für Mensch und Umwelt zu verhindern.
2. Wurden Medien gefördert, deren Rückstände durch Luftfeuchtigkeit zu Korrosionsschäden führen oder bei Sauerstoffkontakt entflammen, so muss der Volumensensor zusätzlich neutralisiert und gründlich mit einem wasserfreien, inerten Gas getrocknet werden.
3. Der Rücksendung des Volumensensors muss immer eine vollständig ausgefüllte Unbedenklichkeitserklärung beigefügt werden (siehe Seite 26). Alle angewandten Sicherungs- und Dekontaminierungsmaßnahmen müssen angegeben werden.
4. Der Volumensensor ist bei der Rücksendung unter Einhaltung der geltenden Logistikstandards zu verpacken und mit Verschlussstopfen zu verschließen.

Entsorgung

VSE fördert aktiv den Umweltschutz und ist nach DIN EN ISO 14001 zertifiziert (Umweltmanagement). Die Belastung der Umwelt und der Menschen soll bei der Herstellung, der Lagerung, dem Transport, der Nutzung und der Entsorgung unserer Produkte und Lösungen so gering wie möglich gehalten werden.

- Spülflüssigkeit sowie Restflüssigkeit auffangen und nach den gesetzlichen Bestimmungen und Vorschriften entsorgen.
- Gegebenenfalls Schutzkleidung und Schutzmaske/Schutzbrille tragen.

Die verschiedenen Materialien müssen wie folgt fachgerecht entsorgt werden:

- Metall
- Kunststoffe
- Elektronikkomponenten
- usw.

Bei der Entsorgung ist auf die Einhaltung der abfallrelevanten Vorschriften und Regelungen des jeweiligen Ziellandes zu achten!

20. TECHNISCHE DATEN VSI 0,02 / IPF – VSI 4 / IPF

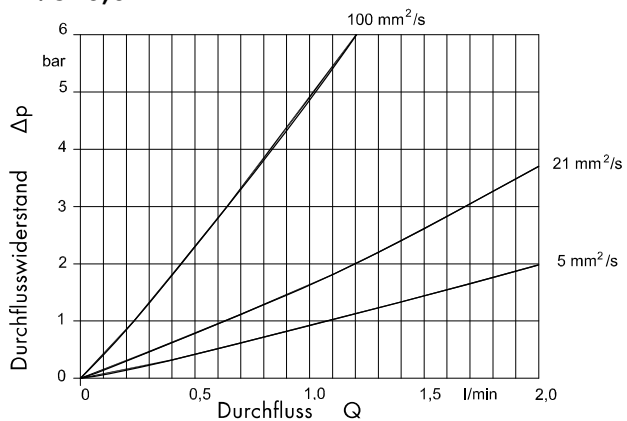
| Baugröße | Messbereich l/min | Frequenz Hz | Impulswertigkeit cm ³ /pulse | K-Faktor Imp/liter |
|----------|----------------------|--------------------------------|--|-----------------------|
| VSI 0,02 | 0,002 ... 2 | 1,667 * IPF ... 1.666,67 * IPF | 0,02 / IPF | 50.000 * IPF |
| VSI 0,04 | 0,004 ... 4 | 1,667 * IPF ... 1.666,67 * IPF | 0,04 / IPF | 25.000 * IPF |
| VSI 0,1 | 0,01 ... 10 | 1,667 * IPF ... 1.666,67 * IPF | 0,1 / IPF | 10.000 * IPF |
| VSI 0,2 | 0,02 ... 18 | 1,667 * IPF ... 1.500,00 * IPF | 0,2 / IPF | 5.000 * IPF |
| VSI 0,4 | 0,03 ... 40 | 1,250 * IPF ... 1.666,67 * IPF | 0,4 / IPF | 2.500 * IPF |
| VSI 1 | 0,05 ... 80 | 0,833 * IPF ... 1.333,33 * IPF | 1 / IPF | 1.000 * IPF |
| VSI 2 | 0,1 ... 120 | 0,833 * IPF ... 1.000,00 * IPF | 2 / IPF | 500 * IPF |
| VSI 4 | 1,0 ... 250 | 4,167 * IPF ... 1.041,67 * IPF | 4 / IPF | 250 * IPF |

Einstellbare Interpolationsfaktoren IPF: 1; 2; 3; 4; 5; 8; 10; 12; 16; 24; 32

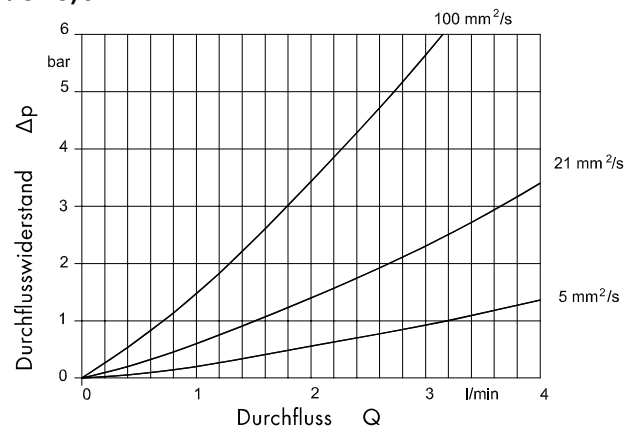
| | |
|-----------------------------|--|
| Messgenauigkeit | bis zu 0,3 % vom Messwert (bei Viskosität > 20 mm ² /s) |
| Wiederholgenauigkeit | ± 0,05 % unter gleichen Betriebsbedingungen |
| Material | Grauguss EN-GJS-400-15 (EN 1563) oder Edelstahl 1.4305 |
| Messwerkslagerung | Kugellager oder Stahlgleitlager (mediumbedingt) |
| Dichtungen | FPM (Standard), NBR, PTFE oder EPDM |
| Max. Betriebsdruck | Grauguss EN-GJS-400-15 (EN 1563) 315 bar Edelstahl 1.4305 450 bar |
| Mediumtemperatur | -40°C ... + 120°C (-40°F ... 248°F) |
| Umgebungstemperatur | -20°C ... + 50°C (-4°F ... 122°F) |
| Viskositätsbereich | 1 ... 100.000 mm ² /s |
| Einbaulage | beliebig |
| Durchflussrichtung | beliebig |
| Laufgeräusche | max. 72 db(A) |
| Versorgungsspannung | 10 bis 28 Volt/DC |
| Impulsausgang | 3 strombegrenzte und kurzschlussfeste Endstufen low signal: 0 = GND; high signal: 1 = U _b -1 |
| Kanalversatz | 90° ± 5° max. |
| Tastverhältnis | 1/1 ± 5% max. |
| Vorverstärkergehäuse | Aluminium |
| Schutzart | IP 65 |

21. DURCHFLUSSKENNLINIEN VSI 0,02 – VSI 4

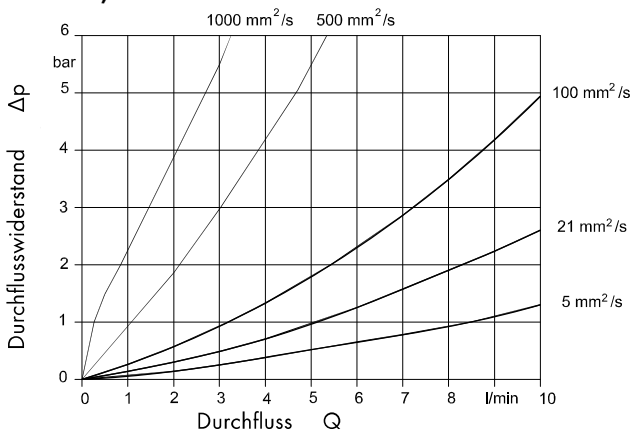
VSI 0,02



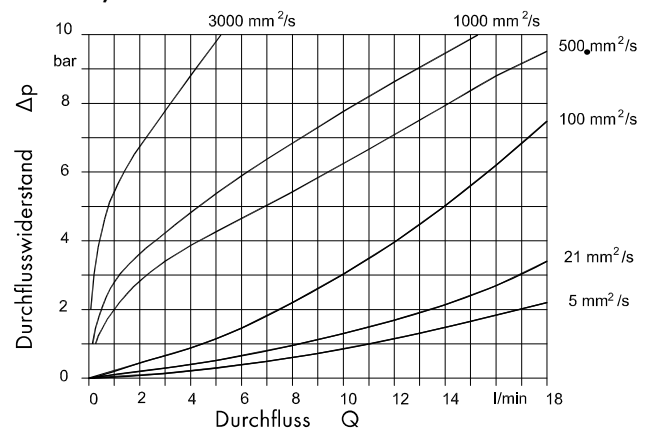
VSI 0,04



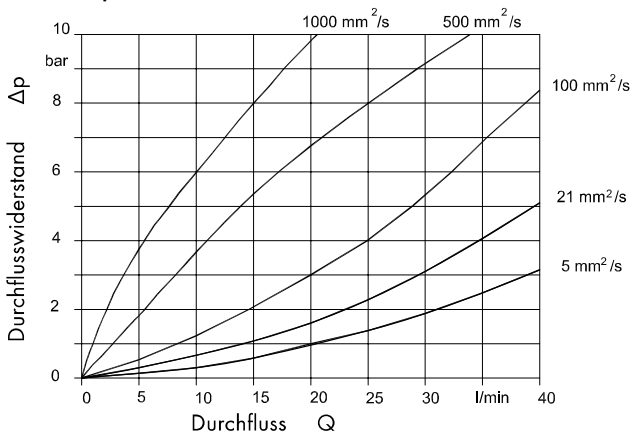
VSI 0,1



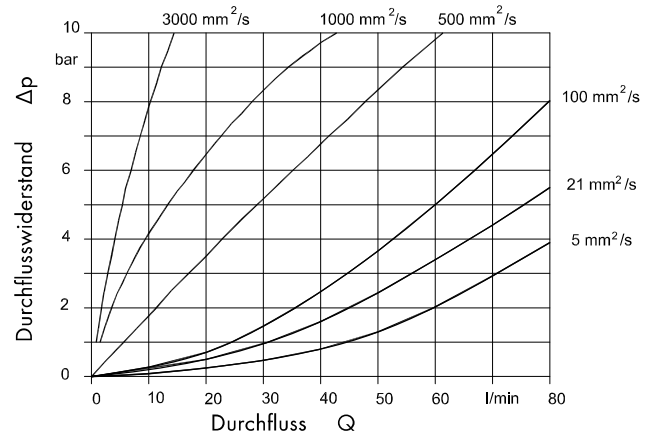
VSI 0,2



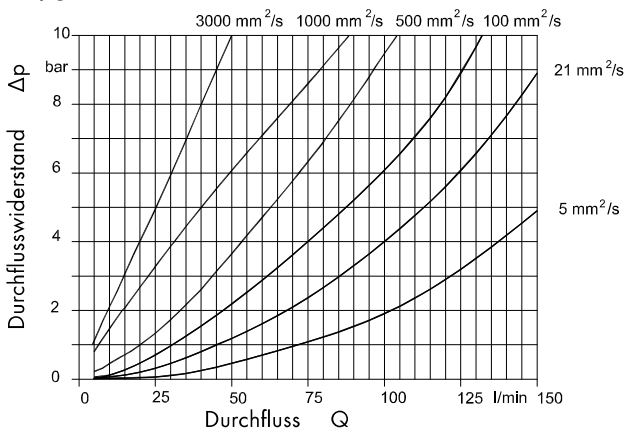
VSI 0,4



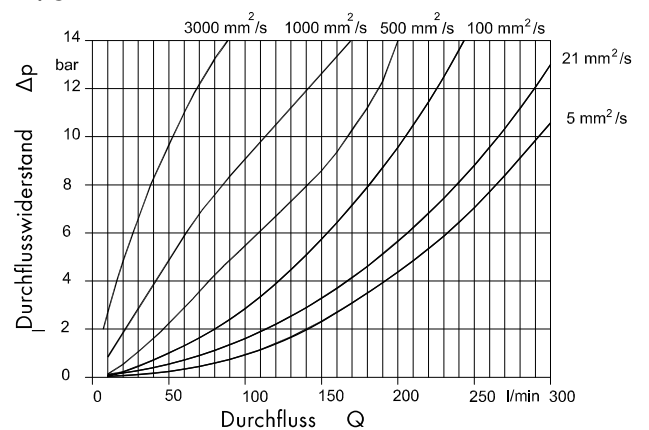
VSI 1



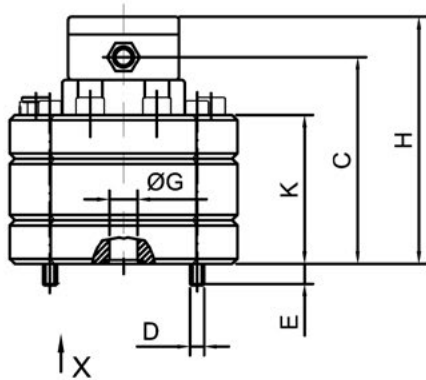
VSI 2



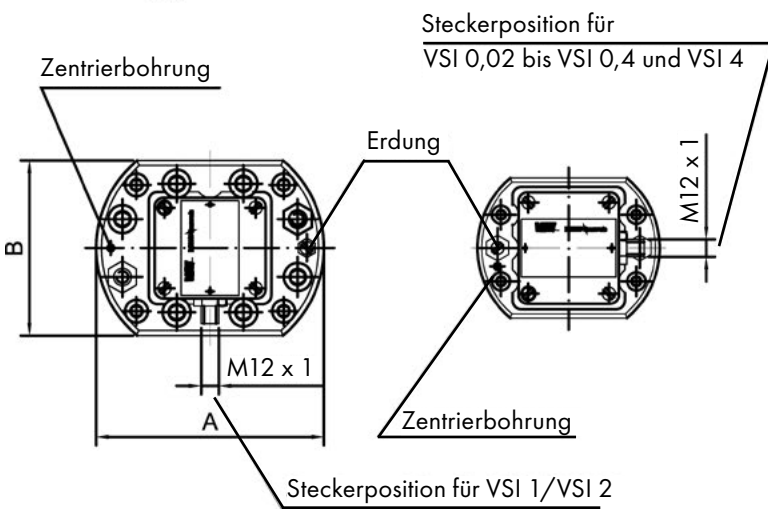
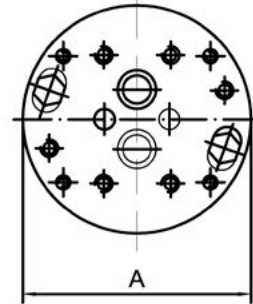
VSI 4



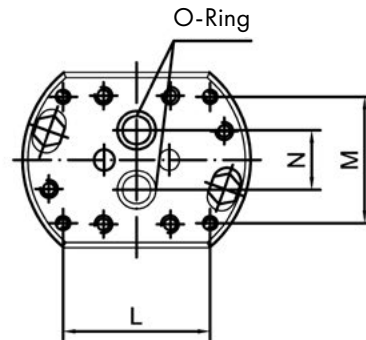
Graugussausführung



Edelstahlausführung
Anschlussbild
Gehäuse ohne Fräskante



Graugussausführung
Anschlussbild

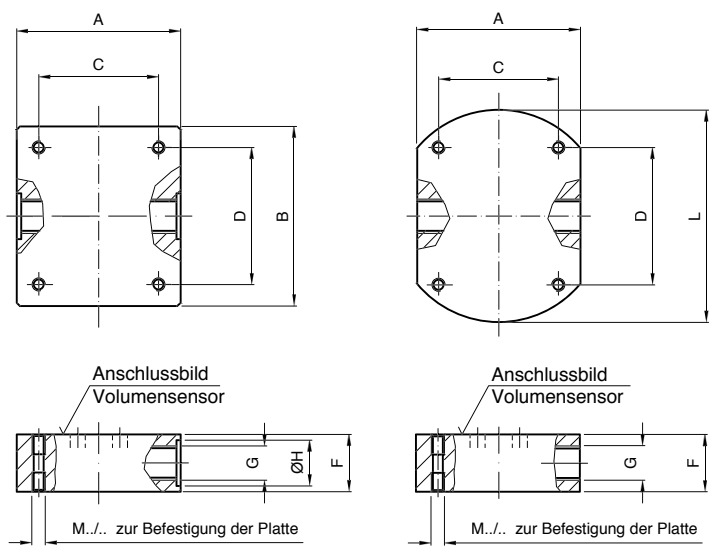
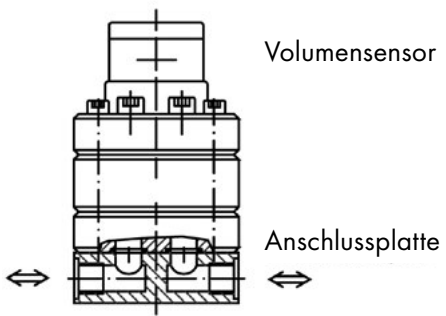


| Baugröße VSI | A | B | C | D | E | ØG | H | K | L | M | N | O-Ring | Gewicht | |
|-----------------|-----|-----|------|-----|------|----|-----|------|----|----|----|--------------|----------|---------|
| | | | | | | | | | | | | | GG kg | E kg |
| 0,02 | 100 | 80 | 91 | M6 | 12,0 | 9 | 114 | 58 | 70 | 40 | 20 | 11 x 2 | 2,8 | 3,4 |
| 0,04 | 100 | 80 | 92 | M6 | 11,5 | 9 | 115 | 59 | 70 | 40 | 20 | 11 x 2 | 2,8 | 3,4 |
| 0,1 | 100 | 80 | 94 | M6 | 9 | 9 | 117 | 61 | 70 | 40 | 20 | 11 x 2 | 2,8 | 3,4 |
| 0,2 | 100 | 80 | 94 | M6 | 9,5 | 9 | 117 | 61 | 70 | 40 | 20 | 11 x 2 | 3,0 | 3,7 |
| 0,4 | 115 | 90 | 96,5 | M8 | 11,5 | 16 | 120 | 63,5 | 80 | 38 | 34 | 17,96 x 2,62 | 4,0 | 5,0 |
| 1 | 130 | 100 | 101 | M8 | 12,5 | 16 | 124 | 68 | 84 | 72 | 34 | 17,96 x 2,62 | 5,3 | 6,8 |
| 2 | 130 | 100 | 118 | M8 | 15 | 16 | 141 | 85 | 84 | 72 | 34 | 17,96 x 2,62 | 6,7 | 8,4 |
| 4 | 180 | 140 | 143 | M12 | 20 | 30 | 166 | 110 | 46 | 95 | 45 | 36,17 x 2,62 | 14,7 | 18,4 |

Die Abmessungen sind in mm angegeben.

23. ABMESSUNGEN ANSCHLUSSPLATTEN AP.0,2 - 4

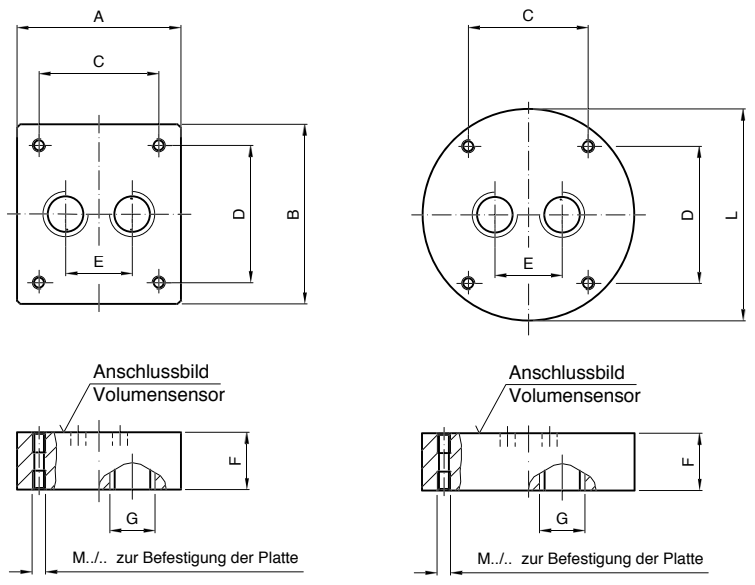
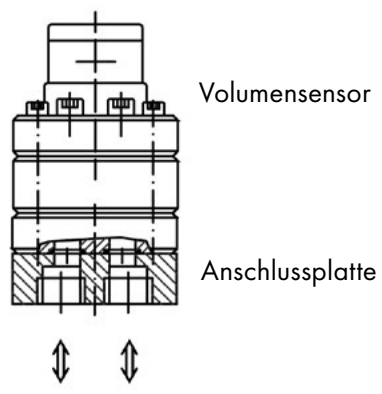
Anschlusslage seitlich



| Zug. Baugröße | Anschluss-Gewinde | F | øH | A | B | C | D | E | L | Gewinde / Tiefe | Gewicht | |
|---------------|-------------------|--------|----|-----|-----|-----|-----|-----|---------|-----------------|---------|----|
| VS | G | | | | | | | | | M | kg | |
| 0,02 | G 1/4" | 35 | 20 | 80 | 90 | 40 | 70 | 26 | 100 | M6 / 12 | 1,8 | |
| 0,04 | G 3/8" | | 23 | | | | | 30 | | | | |
| 0,1 | G 1/2" | | 28 | | | | | 38 | | | | |
| 0,2 | | | | | | | | | | | | |
| 0,4 | G 1/2" | 35 | 28 | 90 | 100 | 38 | 80 | 46 | 115 | M8 / 15 | 2,7 | |
| | | G 3/4" | 40 | | | | | 33 | | | | 52 |
| 1 2 | G 1/2" | 35 | 28 | 100 | 110 | 72 | 84 | 46 | 130 | M8 / 15 | 3,6 | |
| | | G 3/4" | 40 | | | | | 33 | | | | 52 |
| | | G 1" | 55 | | | | | 41 | | | | 55 |
| 4 | G 1 1/4" | 70 | 51 | 120 | 130 | 100 | 110 | 60 | M8 / 15 | 7,4 | | |
| | *G 1 1/2" | 70 | 56 | | | | | 120 | | | 72 | |
| | G 1 1/2" | 80 | | 140 | | | 110 | 180 | | 12,0 | | |

*nur für AP. 4 U...

Anschlusslage unten



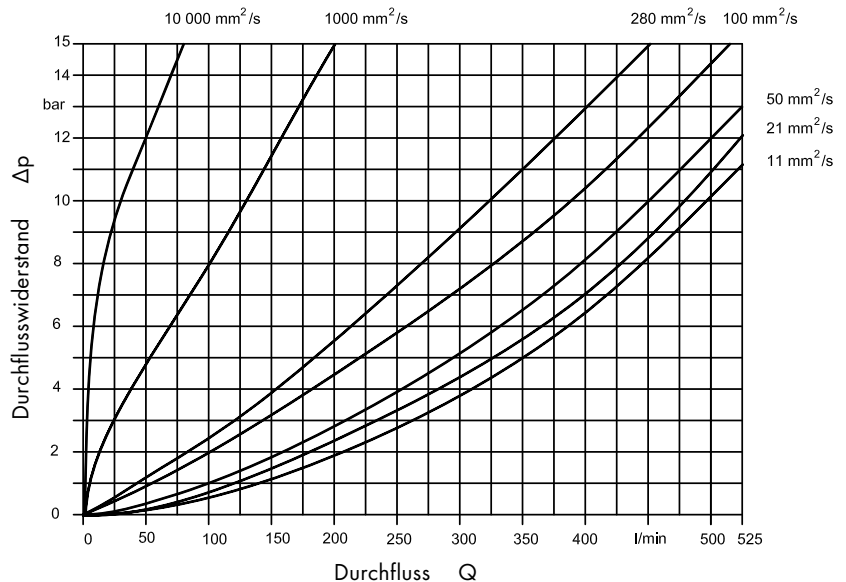
24. TECHNISCHE DATEN VSI 10 / IPF

| Baugröße | Messbereich l/min | Frequenz Hz | Impulswertigkeit cm ³ /pulse | K-Faktor Imp/liter |
|----------|----------------------|-------------------------------|--|-----------------------|
| VSI 10 | 1,5 ... 525 | 7,50 * IPF ... 2.625,00 * IPF | 3,333 / IPF | 300 * IPF |

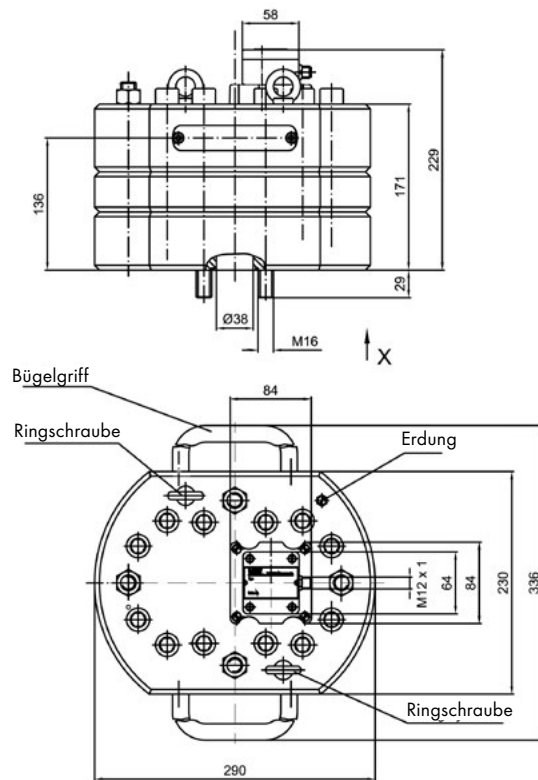
Einstellbare Interpolationsfaktoren IPF: 1; 2; 3; 4; 5; 8; 10; 12; 16

| | |
|----------------------|---|
| Messgenauigkeit | bis zu 0,5 % vom Messwert (bei Viskosität > 20 mm ² /s) |
| Wiederholgenauigkeit | ± 0,05 % unter gleichen Betriebsbedingungen |
| Material | Grauguss EN-GJS-600-3 (EN 1563) |
| Messwerkslagerung | Kugellager oder Stahlgleitlager (mediumbedingt) |
| Gewicht | 70 kg ohne Anschlussplatte |
| Dichtungen | FPM (Standard), NBR, PTFE oder EPDM |
| Max. Betriebsdruck | 420 bar |
| Mediumtemperatur | -40°C ... + 120°C (-40°F ... 248°F) |
| Umgebungstemperatur | -20°C ... + 50°C (-4°F ... 122°F) |
| Viskositätsbereich | 5 ... 100.000 mm ² /s |
| Einbaulage | beliebig |
| Durchflussrichtung | beliebig |
| Laufgeräusche | < 80 db(A) |
| Versorgungsspannung | 10 bis 28 Volt/DC |
| Impulsausgang | 3 strombegrenzte und kurzschlussfeste Endstufen low signal: 0 = GND; high signal: 1 = U _b -1; low signal: 0 = GND |
| Kanalversatz | 90° ± 5° max. |
| Tastverhältnis | 1/1 ± 5% max. |
| Vorverstärkergehäuse | Aluminium |
| Schutzart | IP 65 |

25. DURCHFLUSSKENNLINIE VSI 10

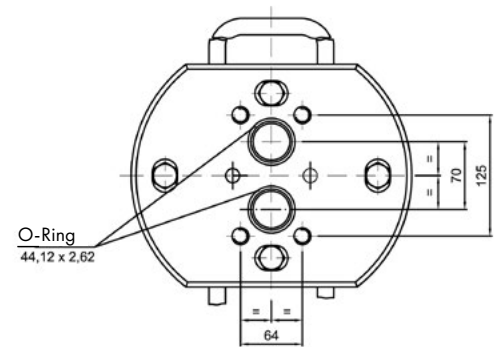


26. ABMESSUNGEN VSI 10



Ansicht X

Anschlussbild

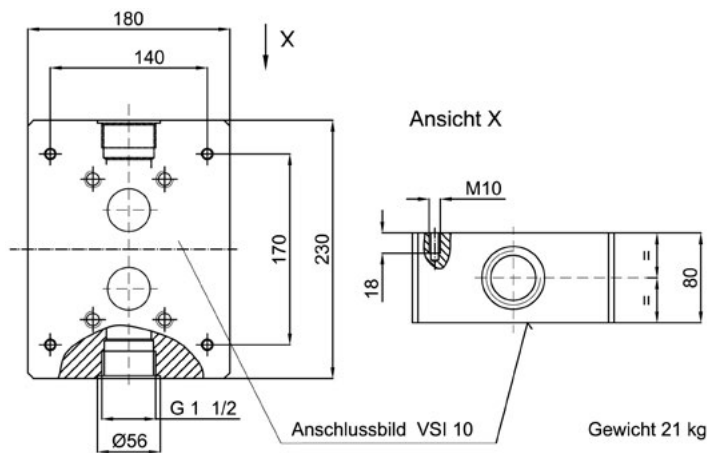


Gewicht 70 kg

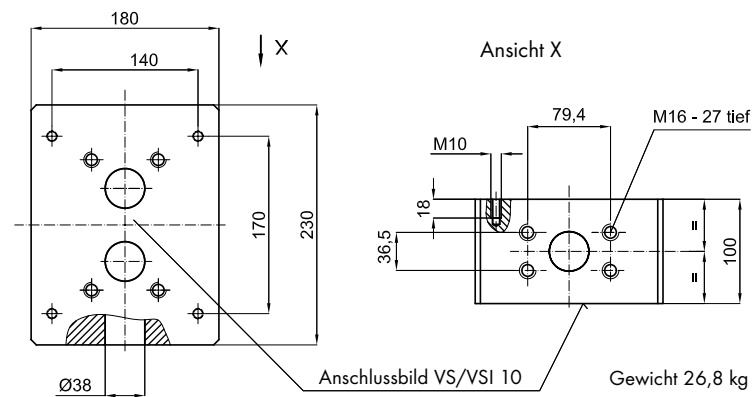
Die Abmessungen sind in mm angegeben.

27. ABMESSUNGEN ANSCHLUSSPLATTE APG 10

APG 10 SGON / 1



APG 10 SWON / 1



Die Abmessungen sind in mm angegeben.

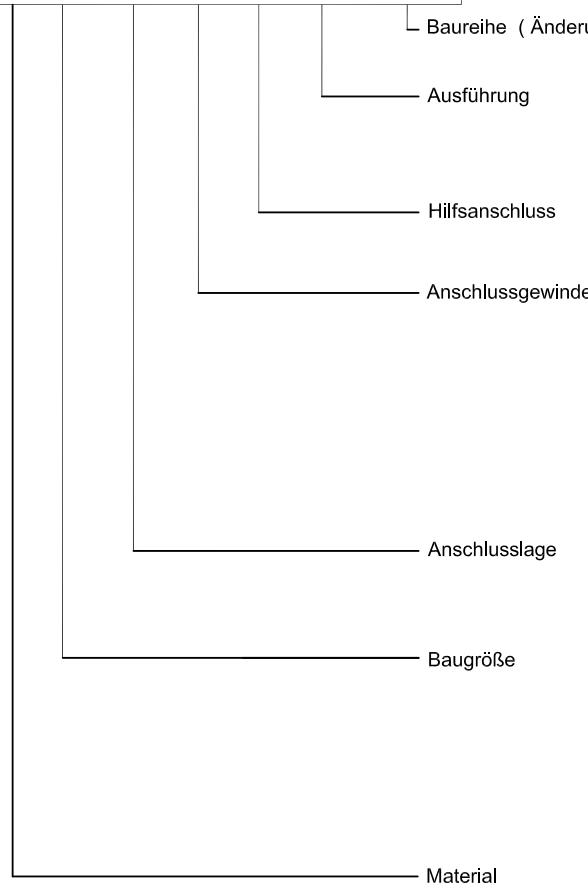
Beispiel:

| | | | | | | | | | | | | | | | | | | | | | | | | | | | | | | | |
|---|---|---|---|-----------|--------------|---------------------|-------------------|-------------------|--------------|-----------------|----------------------|---------------|---------------|-----------|----------|-------------|------------|------------------|-------------|------------------------|--|--|--|--|--|--|--|--|--|--|--|
| VSI | 1 | / | 4 | | G | P | O | 1 | 2 | V | - | 3 | 2 | W | 1 | 5 | / | X | . | . | | | | | | | | | | | |
| Baugröße | Interpolation | | | Werkstoff | Anschlussart | Messradbeschichtung | Messwerkslagerung | Messwerkstoleranz | Dichtungsart | Aufnehmersystem | Anzahl der Aufnehmer | Signalausgabe | Vorverstärker | Anschluss | Baureihe | Vorspannung | 10 ... 28V | | Vorspannung | | | | | | | | | | | | |
| | X Änderungskennzahl, werksseitige Festlegung | | | | | | | | | | | | | | | | | | | | | | | | | | | | | | |
| | 1 integriert | | | | | | | | | | | | | | | | | | | | | | | | | | | | | | |
| | VSE- Normsteckeranschluss (4-pol. Rundstecker) 5 pol. Rundstecker | | | | | | | | | | | | | | | | | | | | | | | | | | | | | | |
| | W H U VV int. WE (Vorspannungsp. 10 ...28V DC) VV - AMR17 / High Definition (Vorspannungsp. 10 ...28V DC) VV - VS16 / Upgrade (Vorspannungsp. 10 ...28V DC) | | | | | | | | | | | | | | | | | | | | | | | | | | | | | | |
| | 2 2 Aufnehmer | | | | | | | | | | | | | | | | | | | | | | | | | | | | | | |
| | 3 GMR- Sensor 4 AMR- Aufnehmersystem | | | | | | | | | | | | | | | | | | | | | | | | | | | | | | |
| | V FPM (Viton) Standard P NBR (Perbunan) T PTFE E EPDM B EPBM - 41B8 S Silikon | | | | | | | | | | | | | | | | | | | | | | | | | | | | | | |
| | 1 verkleinertes Spiel 2 normales Spiel (Standard) 3 vergrößertes Spiel 4 Spiel Stahlgleitlager | | | | | | | | | | | | | | | | | | | | | | | | | | | | | | |
| | 1 Kugellager 2 Spindellager 3 Bronze- Gleitlager 4 Kohle- Gleitlager 5 Stahl- Gleitlager | | | | | | | | | | | | | | | | | | | | | | | | | | | | | | |
| O ohne Beschichtung Standard C Dynamat Beschichtung (C - Beschichtung) T Titan - Beschichtung | | | | | | | | | | | | | | | | | | | | | | | | | | | | | | | |
| P Plattenbau R Rohrleitungsanschluss | | | | | | | | | | | | | | | | | | | | | | | | | | | | | | | |
| G EN-GJS-400-15 (VS10 = EN-GJS-600-3) DIN EN 1563 E Edelstahl 1.4305 (V2A) H EN-GJS-600-3 DIN EN 1563 (Hochdruck) | | | | | | | | | | | | | | | | | | | | | | | | | | | | | | | |
| 1 1 Imp. pro Zahnlückenvolumen Vm = Vz pro Imp 2 2 Imp. pro Zahnlückenvolumen Vm = Vz / 2 pro Imp. 3 3 Imp. pro Zahnlückenvolumen Vm = Vz / 3 pro Imp. 4 4 Imp. pro Zahnlückenvolumen Vm = Vz / 4 pro Imp. 5 5 Imp. pro Zahnlückenvolumen Vm = Vz / 5 pro Imp. 8 8 Imp. pro Zahnlückenvolumen Vm = Vz / 8 pro Imp. 10 10 Imp. pro Zahnlückenvolumen Vm = Vz / 10 pro Imp. 12 12 Imp. pro Zahnlückenvolumen Vm = Vz / 12 pro Imp. 16 16 Imp. pro Zahnlückenvolumen Vm = Vz / 16 pro Imp. 24 24 Imp. pro Zahnlückenvolumen Vm = Vz / 24 pro Imp. 32 32 Imp. pro Zahnlückenvolumen Vm = Vz / 32 pro Imp. | | | | | | | | | | | | | | | | | | | | | | | | | | | | | | | |
| 1 3 Imp. pro Zahnlückenvolumen Vm = 10/ 3 pro Imp 2 6 Imp. pro Zahnlückenvolumen Vm = 10/ 6 pro Imp. 3 9 Imp. pro Zahnlückenvolumen Vm = 10/ 9 pro Imp. 4 12 Imp. pro Zahnlückenvolumen Vm = 10/12 pro Imp. 5 15 Imp. pro Zahnlückenvolumen Vm = 10/15 pro Imp. 8 24 Imp. pro Zahnlückenvolumen Vm = 10/24 pro Imp. 10 30 Imp. pro Zahnlückenvolumen Vm = 10/30 pro Imp. 12 36 Imp. pro Zahnlückenvolumen Vm = 10/36 pro Imp. 16 48 Imp. pro Zahnlückenvolumen Vm = 10/48 pro Imp. 24 72 Imp. pro Zahnlückenvolumen Vm = 10/72 pro Imp. 32 96 Imp. pro Zahnlückenvolumen Vm = 10/96 pro Imp. | | | | | | | | | | | | | | | | | | | | | | | | | | | | | | | |
| VSI 0,02 | Zahnlückenvolumen Vz = 0,02ml | | | | | | | | | | | | | | | | | | | | | | | | | | | | | | |
| VSI 0,04 | Zahnlückenvolumen Vz = 0,04ml | | | | | | | | | | | | | | | | | | | | | | | | | | | | | | |
| VSI 0,1 | Zahnlückenvolumen Vz = 0,1 ml | | | | | | | | | | | | | | | | | | | | | | | | | | | | | | |
| VSI 0,2 | Zahnlückenvolumen Vz = 0,2 ml | | | | | | | | | | | | | | | | | | | | | | | | | | | | | | |
| VSI 0,4 | Zahnlückenvolumen Vz = 0,4 ml | | | | | | | | | | | | | | | | | | | | | | | | | | | | | | |
| VSI 1 | Zahnlückenvolumen Vz = 1 ml | | | | | | | | | | | | | | | | | | | | | | | | | | | | | | |
| VSI 2 | Zahnlückenvolumen Vz = 2 ml | | | | | | | | | | | | | | | | | | | | | | | | | | | | | | |
| VSI 4 | Zahnlückenvolumen Vz = 4 ml | | | | | | | | | | | | | | | | | | | | | | | | | | | | | | |
| VSI 10 | Zahnlückenvolumen Vz = 10 ml | | | | | | | | | | | | | | | | | | | | | | | | | | | | | | |
| | | | | | | | | | | | | | | | | | | Vm = Messvolumen | | | | | | | | | | | | | |
| | | | | | | | | | | | | | | | | | | | | Vz = Zahnlückenvolumen | | | | | | | | | | | |

Anschlussplatten AP...

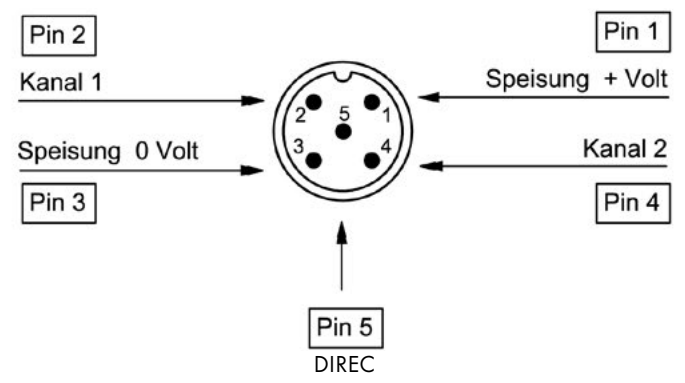
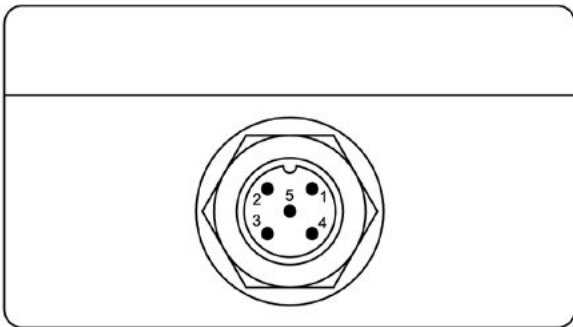
Beispiel

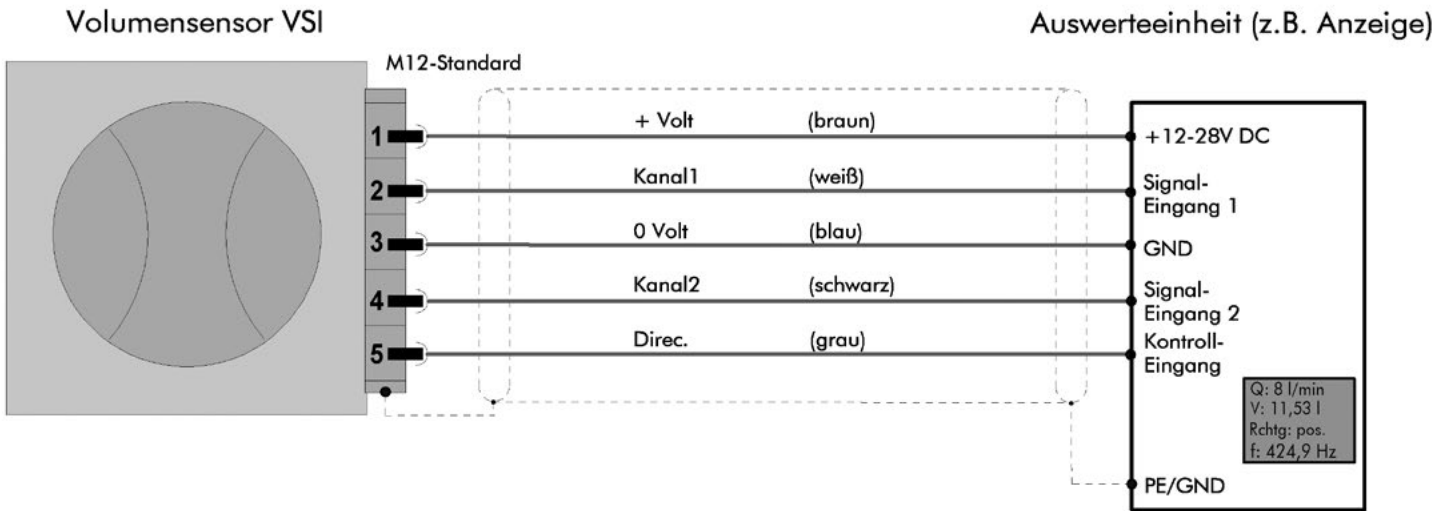
AP G 1 S C 0 N / 1



- N** Standardausführung
- S** Sonderausführung
- 0** ohne Spülanschluss
- A** G 1/4
- B** G 3/8
- C** G 1/2
- D** G 3/4
- E** G1
- F** G1 1/4
- G** G1 1/2
- J** 1/4 NPT
- K** 3/8 NPT
- L** 1/2 NPT
- M** 3/4 NPT
- N** 1 NPT
- O** 1 1/4 NPT
- P** 1 1/2 NPT
- S** SAE 1/2
- T** SAE 3/4
- U** SAE 1
- V** SAE 1 1/4
- W** SAE 1 1/2
- X** SAE 2
- S** Anschlusslage seitlich
- U** Anschluss unten
- 0,2** VSI 0,02
VSI 0,04
VSI 0,1
VSI 0,2
- 0,4** VSI 0,4
- 1** VSI 1
VSI 2
- 4** VSI 4
- 10** VSI 10
- G** EN-GJL-250, EN-GJS-400-15 nach DIN EN 1561/1563
- E** Edelstahl 1.4305

29. STECKERBELEGUNG





31. UNBEDENKLICHKEITSERKLÄRUNG

Unbedenklichkeitserklärung (Dekontaminationserklärung für Rücklieferungen)

Stand: 03/2025

Um den Arbeits- und Gesundheitsschutz zu gewährleisten und unsere Mitarbeiter vor schädlichen Auswirkungen beim Umgang mit Gefahrstoffen zu schützen, muss diese Dekontaminationserklärung vollständig ausgefüllt und allen VSE Volumensensoren beigelegt werden, die an VSE und seine Vertriebspartner zurückgesandt werden.

Die Erklärung ist verbindlich und darf nur von autorisiertem Fachpersonal ausgefüllt und unterschrieben werden. Sie ist gut sichtbar außen auf die Verpackung der Rücklieferung anzubringen sowie vorab per E-Mail inkl. Sicherheitsdatenblätter zu senden. VSE und seine Vertriebspartner führen eine Überprüfung und Fehleranalyse der zurückgesandten VSE Volumensensoren nur dann durch, wenn eine vollständig ausgefüllte und unterschriebene Erklärung vorliegt. Andernfalls wird die Zurückweisung der Sendung ausdrücklich vorbehalten.

Es ist zwingend erforderlich, vor der Rücksendung der VSE Volumensensoren eine schriftliche Freigabe einzuholen.

Freigabe wurde erteilt am von (Ansprechpartner):

Typenschlüssel

Seriennummer Stückzahl

Rücksendegrund

1. Der VSE Volumensensor wurde zuletzt mit folgendem Betriebsmedium eingesetzt:
(Sicherheitsdatenblatt muss beigelegt werden.)

Einsatzbedingte Kontamination und Wirkung:

| | | | | | |
|--|-----------------------|--|-----------------------|--|-----------------------|
|  reizend | <input type="radio"/> |  gesundheitsschädlich | <input type="radio"/> |  radioaktive Stoffe ¹ | <input type="radio"/> |
|  toxisch | <input type="radio"/> |  ätzend | <input type="radio"/> |  biologisch gefährliche Stoffe ¹ | <input type="radio"/> |
|  umweltgefährdend | <input type="radio"/> |  entzündlich | <input type="radio"/> | | |
|  brandfördernd | <input type="radio"/> |  explosiv | <input type="radio"/> | | |

¹ Die Rücknahme von VSE Volumensensoren, die radioaktiv oder mit biologisch gefährlichen Stoffen kontaminiert waren, ist ausdrücklich ausgeschlossen.

2. Der VSE Volumensensor ist sorgfältig entleert, dekontaminiert sowie außen und innen gründlich gereinigt und von allen Rückständen befreit worden.

Folgende Reinigungsmittel wurden verwendet:
(Sicherheitsdatenblätter müssen beigelegt werden).

Unbedenklichkeitserklärung

(Dekontaminationserklärung für Rücklieferungen)

3. Besondere Sicherheitsmaßnahmen oder Behandlungen sind nicht notwendig.
- Besondere Sicherheitsmaßnahmen oder Behandlungen hinsichtlich Arbeitnehmerschutz, Umweltschutz und/oder Entsorgung sind erforderlich aufgrund von Restkontaminationen/Restflüssigkeiten/Reststoffen/Feststoffen und/oder verwendete Reinigungsmittel. (Sicherheitsdatenblätter müssen beigefügt werden.)

Wenn ja, welche: _____

4. Sind weitere Sicherheitsaspekte zu beachten?

Wenn ja, welche: _____

Wir versichern, dass die Angaben in dieser Erklärung wahrheitsgemäß und vollständig sind und dass der Versand gemäß den gesetzlichen Bestimmungen erfolgt. Uns ist bekannt, dass wir gegenüber VSE und seinen Vertriebspartnern für jegliche Schäden, die durch unvollständige und unrichtige Angaben entstehen, haften. Wir verpflichten uns, VSE und seine Vertriebspartner von durch unvollständige oder unrichtige Angaben entstehenden Schadenersatzansprüchen Dritter, gleich aus welchem Rechtsgrund solche entstehen können, freizustellen.

Firma _____

Straße / Hausnr. _____

PLZ / Ort _____

Tel. _____

E-Mail _____

Ansprechpartner _____

(in Druckbuchstaben)

Datum _____

Unterschrift _____

(Firmenstempel)

Anlagen _____

VSE.flow®

VSE Volumentchnik GmbH
Hönnestraße 49
58809 Neuenrade / Germany
Phone +49 (0) 23 94 / 6 16-30
info@vse-flow.com
vse-flow.com



A company of
e.holding
FLUID TECHNOLOGY GROUP