



RÉSERVOIRS HYDRAULIQUES **ACIER SANS SOUDURE**

RÉSERVOIRS ACIER
SANS SOUDURE

RÉSERVOIRS HYDRAULIQUES ACIER SANS SOUDURE



SOMMAIRE

Description / Codification	21
Dimensions réservoirs	22
Dimensions couvercles	23
Dimensions joints	25

SÉRIE WLST

DESCRIPTION

- Réservoirs sans soudure fabriqués par emboutissage
- Étanchéité garantie à 100%
- Grande stabilité et structure sans soudure
- Compatibles avec un large spectre d'applications hydrauliques
- Faibles masses et donc frais de port réduits
- Revêtement époxy de couleur gris acier RAL 7011 pour une protection maximale et un aspect esthétique
- Chaque ensemble contient: un joint de couvercle NBR, un couvercle acier, un bouchon de vidange, des provisions pour un indicateur de niveau et des pieds métalliques soudés
- Sur demande: usinage personnalisé du couvercle
- La conception particulière des joints empêche tout suintement d'huile
- Bon amortissement des effets de vibration
- Délais courts grâce au stockage permanent des références WLST-6-12-25-40-70-100-160-250



Codification			
Type	Taille*	Raccord pour bouchon de remplissage**	Raccord pour réchauffeur**
WLST	25	EA	HA

* Correspond au volume du réservoir

** usinage optionnel sur le couvercle

CONTENU LIVRAISON STANDARD

- Revêtement époxy de couleur gris acier RAL 7011
- Pieds en acier soudés
- Couvercle acier
- Joint NBR 70° Shore avec goulotte
- Bouchon de vidange
- Provisions pour indicateur de niveau

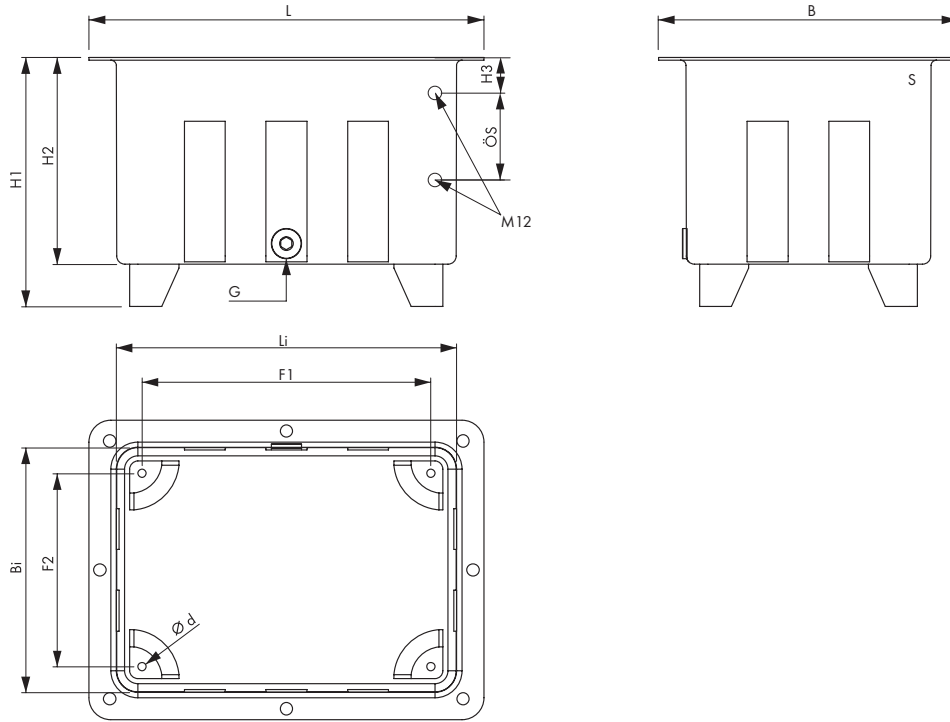
OPTIONS

- Usinage personnalisé du couvercle
- Indicateur de niveau, bouchon de remplissage, dessiccateurs d'air

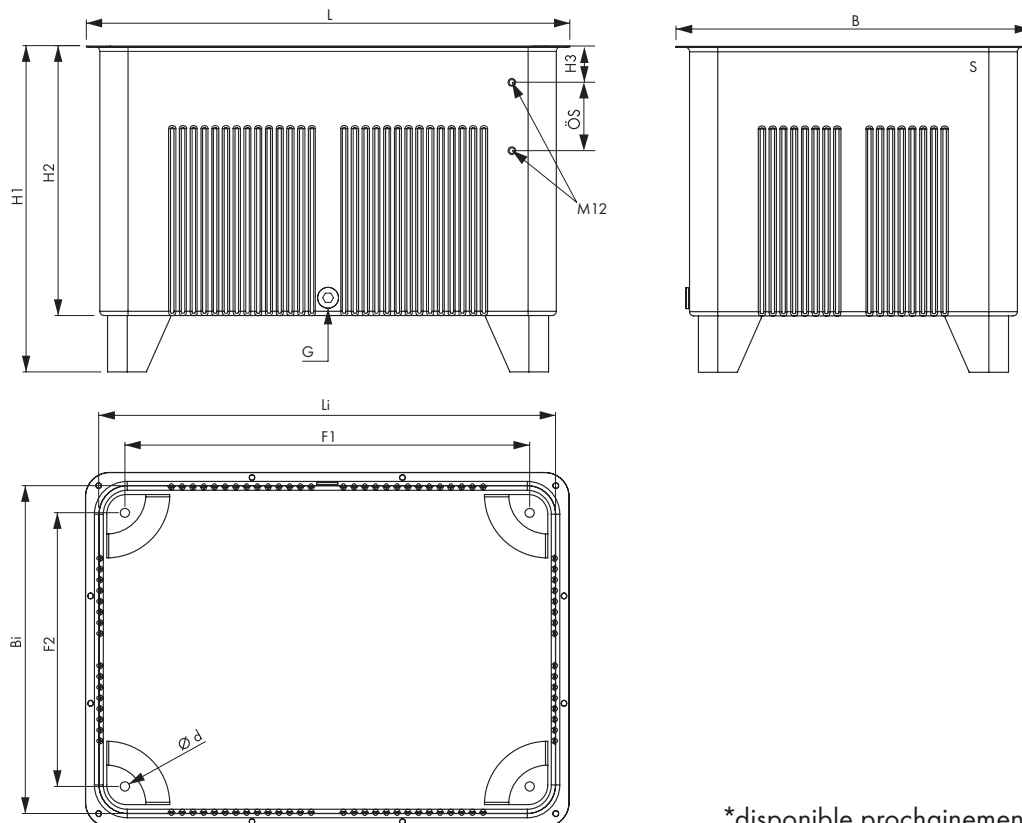
SÉRIE WLST

DIMENSIONS RÉSERVOIRS

NG 6 - 100*



NG 160 - 250*



*disponible prochainement

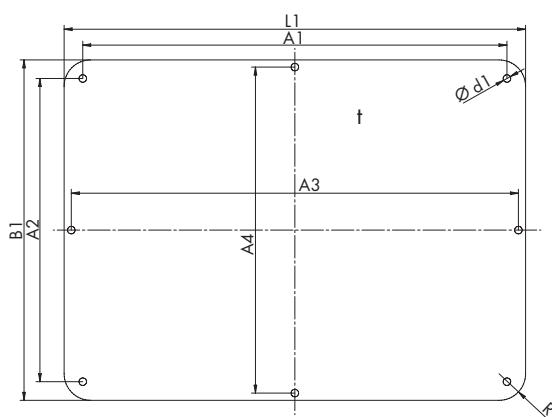
DIMENSIONS RÉSERVOIRS

Référé- rence	Type	Dimensions [mm]													Masse [kg]
		L	B	H1	H2	H3	G	ÖS	Li	Bi	F1	F2	Ø d	S	
1370	WLST 6	290	220	183	152	25	1/2"	*	250	180	212	142	6	2	3,2
1371	WLST 12	350	260	219	182	31	1/2"	76	310	220	265	175	7	2	4,7
1372	WLST 25	440	330	280	232	38	1/2"	76	390	280	338	228	9	2	7,5
1373	WLST 40	510	380	328	272	48	1/2"	127	460	330	400	270	11	2	10,3
1374	WLST 70	610	450	401	332	58	3/4"	127	560	400	490	330	13	2	14,7
1375	WLST 100	680	500	449	372	58	3/4"	127	630	450	556	376	15	2	18,5
1376	WLST 160	780	570	522	432	68	3/4"	127	730	520	645	435	17	2	25,4
1377	WLST 250	900	660	607	502	68	3/4"	127	850	610	753	509	17	2	35,3

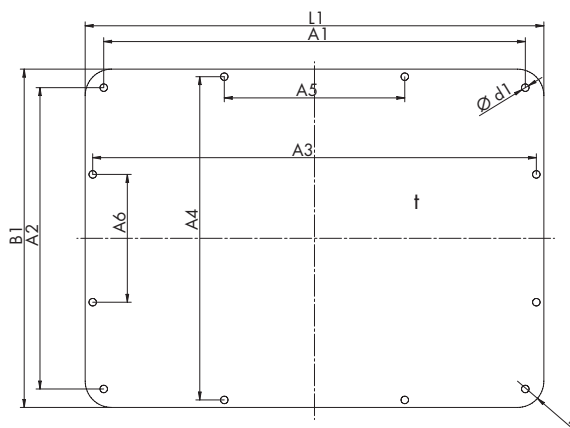
*sur demande

DIMENSIONS COUVERCLES

NG 6 – 100



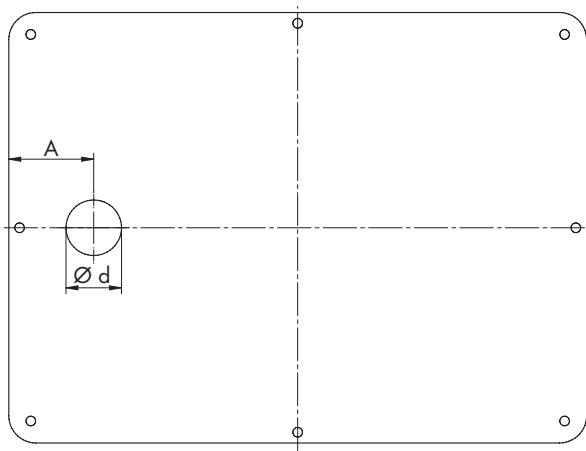
NG 160 – 250



Référé- rence	Type	Dimensions [mm]											Masse [kg]
		L1	B1	A1	A2	A3	A4	A5	A6	R	t	Ø d1	
1370-2	SD6-WLST	290	220	259,5	189,5	274	204	-	-	16	3	6	1,50
1371-2	SD12-WLST	350	260	319,5	229,5	334	244	-	-	16	3	6	2,15
1372-2	SD25-WLST	440	330	401,2	291,2	421	311	-	-	24	3	8	3,40
1373-2	SD40-WLST	510	380	471,2	341,2	491	361	-	-	24	3	8	4,55
1374-2	SD70-WLST	610	450	560,8	400,8	591	431	-	-	35	4	10	8,55
1375-2	SD100-WLST	680	500	630,8	450,8	661	481	-	-	35	4	10	10,60
1376-2	SD160-WLST	780	570	730,7	520,7	761	551	240	170	45	5	10	17,40
1377-2	SD250-WLST	900	660	850,7	610,7	881	641	280	200	45	5	10	23,20

SÉRIE WLST

DIMENSIONS RACCORD RÉCHAUFFEUR



Taille couvercle	Dimensions [mm]		Réchauffeurs compatibles	
	A	$\varnothing d$		
SD40-WLST	75	49	1633	1643
SD70-WLST			1634	1644
SD100-WLST			1635	1645
SD160-WLST			1636	1646
SD250-WLST			1637	1647

Les dimensions des réchauffeurs figurent dans la section «réchauffeurs pour réservoirs» page 65.

DIMENSIONS RACCORD BOUCHON DE REMPLISSAGE

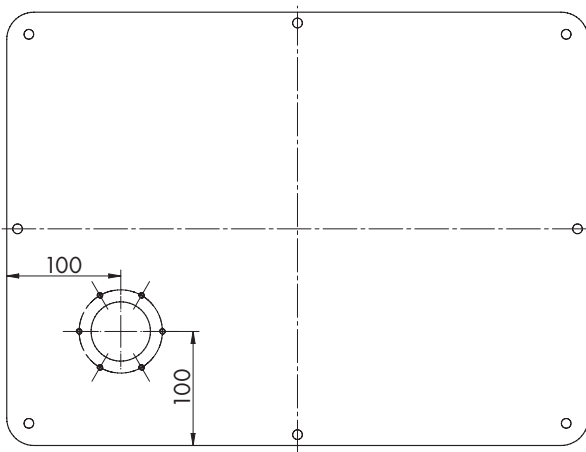
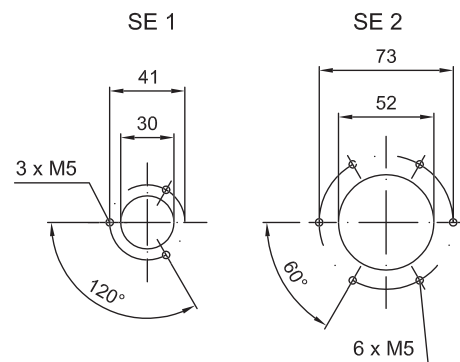
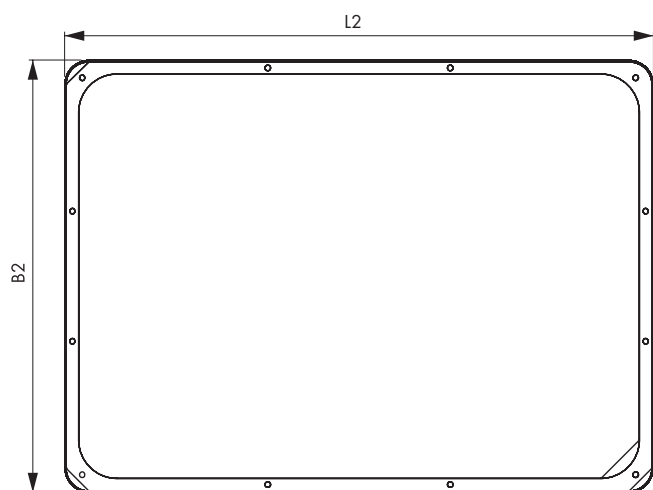


Schéma de montage



Possibilité de combiner un réchauffeur et un bouchon de remplissage.

DIMENSIONS JOINTS



Référence	Type	Dimensions [mm]		Masse [kg]
		L2	B2	
1370-1	D6-WLST	294	224	0,11
1371-1	D12-WLST	354	264	0,12
1372-1	D25-WLST	446	336	0,17
1373-1	D40-WLST	514	384	0,23
1374-1	D70-WLST	614	454	0,33
1375-1	D100-WLST	684	504	0,36
1376-1	D160-WLST	784	574	0,38
1377-1	D250-WLST	904	664	0,40

Catalogue en ligne



epaper.hbe-hydraulics.com/fr

Suco
VSE. France

Suco VSE France
ZAC de l'Oseraie
6 rue Jacques Offenbach
72000 Le Mans / France

Tél. +33 (0)2 43 14 14 21
Fax +33 (0)2 43 14 14 25
info@sucovse.fr
www.sucovse.fr

HBE hydraulic
components

HBE GmbH
Hönnestraße 47
58809 Neuenrade /Germany

Phone +49 (0) 23 94 / 616-0
Fax +49 (0) 23 94 / 616-25
info@hbe-hydraulics.com
www.hbe-hydraulics.com



e.holding
FLUID TECHNOLOGY GROUP
www.e-holding.de

distribué par