



ACCOUPLLEMENTS STAREX®

ACCOUPLLEMENTS
STAREX®

ACCOUPLMENTS STAREX®



SOMMAIRE

Description / Codification	169
Dimensions	170
Codes d'alésage / Gamme standard	171
Accouplements à denture à flasque Starex® FL-PA	173

ACCOUPEMENTS FLEXIBLES STAREX®

- Accouplements à double cardan à denture bombée
- Applications en construction mécanique et hydraulique
- Compensation des désalignements axiaux, radiaux et angulaires
- Liaison simple par montage axial
- Matériau moyeu: acier
- Matériau manchon: polyamide
- Finition alésage avec rainure de clavette, cône et denture
- Gamme standard disponible sur stock, voir page 172



Codification accouplements STAREX®			
Type accouplement	Taille	Alésage	Code alésage
STAREX®	MB 38	Ø 38	N/2

ACCOUPEMENTS FLEXIBLES À FLASQUE STAREX® FL-PA

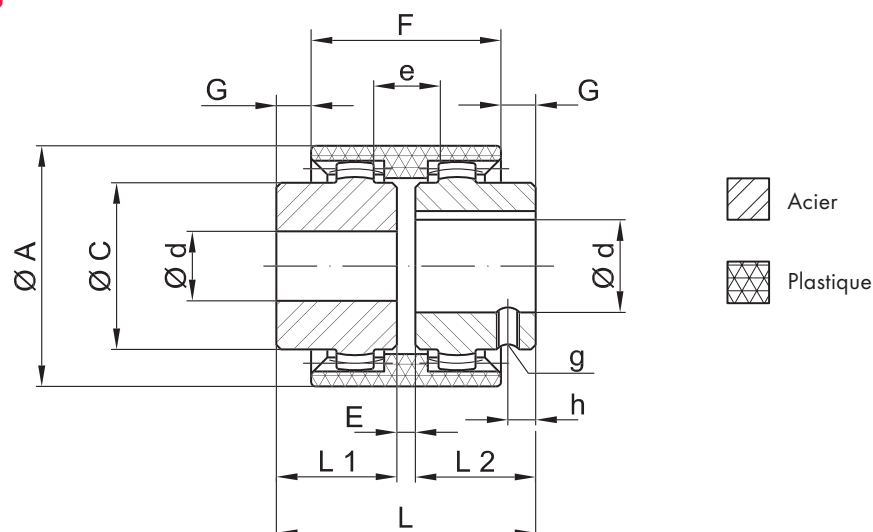
- Rigidité en torsion, accouplement positif pour liaison moteur diesel / pompe hydraulique
- Longueurs de montage réduites
- Montage simplifié du moyeu et du flasque sans outils spécifiques
- Exempt de maintenance grâce à la combinaison des matériaux plastique / acier
- Haute stabilité mécanique et importante résistante en température jusque +130°C grâce au flasque polyamide renforcé fibre de verre
- Pour tous entraînements hydrostatiques des engins TP, agricoles et forestiers



Codification accouplements STAREX® FL-PA			
Type accouplement	Taille	Moyeu	Alésage
STAREX® FL-PA	7 1/2"	48	SAE 16/32 x15Z

ACCOUPLLEMENTS FLEXIBLES STAREX®

DIMENSIONS



Type STAREX®	Pré-alésage \varnothing [mm]	Finition alésage ¹ [mm]		Dimensions [mm]										Moyeux allongés L1+ L2 [mm]	Masse ² [kg]
		mini	maxi	$\varnothing A$	$\varnothing C$	L	L1+ L2	E	G	F	g	h	e		
MB 14	-	6	14	40	25	50	23	4	6,5	37	M5	6	10	30	0,18
MB 24	4	10	24	52	36	56	26	4	7,5	41	M5	6	14	50	0,32
MB 28	6	12	28	66	43	84	40	4	19	46	M8	10	13	60	0,75
MB 32	8	14	32	76	50	84	40	4	18	48	M8	10	13	60	0,95
MB 38	10	18	38	83	58	84	40	4	18	48	M8	10	13	80	1,25
MB 42	-	20	42	92	65	88	42	4	19	50	M8	10	13	110	1,50
MB 48	-	20	48	100	68	104	50	4	27	50	M8	10	13	110	1,80
MB 65	-	25	65	140	96	144	55	4	36	72	M10	20	16	70/140	4,20
MB 80	-	30	80	175	124	186	90	6	46,5	93	M10	20	20	-	11,50

¹ Tolérance alésages suivant norme ISO H7, rainure de clavette suivant DIN 6885, page 1, JS9

² Les masses se rapportent à un $\varnothing d$ maxi sans rainure de clavette

Lors du montage de l'accouplement, la cote «E» doit être respectée impérativement.

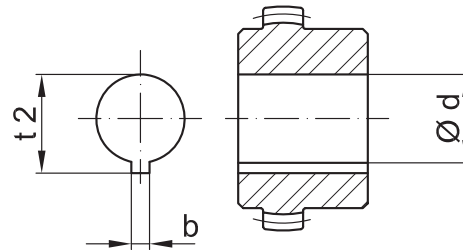
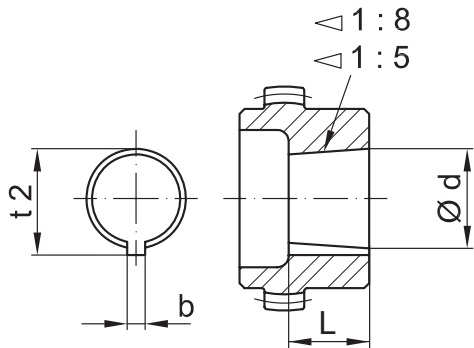
Plus les arbre seront correctement alignés, et plus l'accouplement sera stable.

COUPLES ET DÉALIGNEMENTS

Type STAREX®	Couple [N.m]		Vitesse maxi [min ⁻¹]	Désalignements maxi		
	Nominal T_{KN}	Maxi $T_{Kmax.}$		Axial [mm]	Radial [mm]	Angulaire [°]
MB 14	10	20	14000	± 1	± 0,3	± 1° par moyeu
MB 24	21	42	10500		± 0,4	
MB 28	45	90	8500		± 0,4	
MB 32	60	120	7500		± 0,4	
MB 38	81	162	6700		± 0,4	
MB 42	100	200	6000		± 0,4	
MB 48	142	285	5500		± 0,4	
MB 65	380	760	4000		± 0,6	
MB 80	700	1400	3100		± 0,7	

Notice de montage disponible dans la section téléchargements de notre site www.hbe-hydraulics.com.

CODES D'ALÉSAGE



ALÉSAGES CONIQUES

Code	Détails pour conicité 1:8 [mm]			
	$\varnothing d + 0,05$	$b + 0,05$	$t_2 + 0,05$	L
... N/1	9,7	2,4	10,7	16,5
... N/1c	11,6	3	12,9	16,5
... N/1e	13	2,4	13,8	21
... N/1d	14	3	15,5	17,5
... N/1b	14,3	3,2	15,7	19,5
... N/2	17,2	3,2	18,3	24
... N/2a	17,2	4	19,0	24
... N/2b	17,2	3	18,4	24
... N/3	22	4	23,5	28
... N/4	25,4	4,78	27,8	36
... N/4b	25,4	5	28,2	36
... N/4a	27	4,78	28,8	32,5
... N/4g	28,45	6	29,3	38,5
... N/5	33	6,35	35,5	44
... N/5a	33	7	35,5	44
... N/6	43,05	7,95	46,5	51
... N/6a	41,15	8	44,2	42,5

Code	Détails pour conicité 1:5 [mm]			
	$\varnothing d + 0,05$	$b + 0,05$	$t_2 + 0,05$	L
... A 10	9,85	2	10,85	11,5
... B 17	16,85	3	18,65	18,5
... C 20	19,85	4	22,05	21,5
... Cs 22	21,95	3	23,75	21,5
... D 25	24,85	5	27,75	26,5
... E 30	29,85	6	32,45	31,5
... F 35	34,85	6	37,45	36,5
... G 40	39,85	6	42,45	41,5

COTES POUCE

Code	Métrique [mm] [mm]			Pouce	
	$\varnothing d$	b	$t_2 + 0,381$	$\varnothing d$	b
DNB	11,11 + 0,025	2,4 + 0,051	12,5	7/16"	3/32"
V	11,11 + 0,025	3,2 + 0,051	12,6	7/16"	1/8"
Ta	12,7 + 0,025	3,2 + 0,051	14,3	1/2"	1/8"
E	15,875 + 0,025	3,2 + 0,051	17,5	5/8"	1/8"
Ed	15,875 + 0,025	4,78 + 0,051	18,1	5/8"	3/16"
ES	15,875 + 0,025	4,0 + 0,051	17,7	5/8"	5/32"
Ad	19,05 + 0,025	3,2 + 0,051	20,7	3/4"	1/8"
A	19,05 + 0,025	4,78 + 0,051	21,3	3/4"	3/16"
G	22,225 + 0,025	4,78 + 0,051	24,7	7/8"	3/16"
F	22,225 + 0,025	6,35 + 0,051	25,2	7/8"	1/4"
H	25,4 + 0,025	4,78 + 0,051	27,8	1"	3/16"
HS	25,4 + 0,025	6,35 + 0,051	28,7	1"	1/4"
SB	28,575 + 0,025	6,35 + 0,051	31,5	1 1/8"	1/4"
Sd	28,575 + 0,025	7,93 + 0,051	32,1	1 1/8"	5/16"
Js	31,75 + 0,025	6,35 + 0,051	34,6	1 1/4"	1/4"
K	31,75 + 0,025	7,93 + 0,051	35,5	1 1/4"	5/16"
M	34,925 + 0,025	7,93 + 0,051	38,6	1 3/8"	5/16"
CB	36,512 + 0,025	9,55 + 0,051	38,6	1 7/16"	3/8"
C	38,1 + 0,025	9,55 + 0,063	42,5	1 1/2"	3/8"
N	41,275 + 0,025	9,55 + 0,063	45,8	1 5/8"	3/8"
L	44,45 + 0,025	11,11 + 0,063	49,4	1 3/4"	7/16"
NM	47,625 + 0,025	12,73 + 0,063	53,5	1 7/8"	1/2"
DS	50,8 + 0,025	12,73 + 0,063	56,4	2"	1/2"
P	53,975 + 0,038	12,73 + 0,063	60	2 1/8"	1/2"
U	57,15 + 0,038	12,73 + 0,063	62,9	2 1/4"	1/2"
UB	60,325 + 0,038	15,875 + 0,076	67,6	2 3/8"	5/8"
W	69,85 + 0,038	15,875 + 0,076	77,3	2 3/4"	5/8"
WN	73,025 + 0,038	19,05 + 0,076	82,9	2 7/8"	3/4"
WD	85,725 + 0,038	22,225 + 0,076	95,8	3 3/8"	7/8"
WE	88,9 + 0,038	22,225 + 0,076	98,6	3 1/2"	7/8"
WF	92,075 + 0,038	22,225 + 0,076	101,9	3 5/8"	7/8"

ACCOUPLLEMENTS FLEXIBLES STAREX®

GAMME STANDARD EN COTES MÉTRIQUES

Type STAREX®	Tolérance alésages suivant norme ISO H7, rainure de clavette suivant DIN 6885, page 1 [mm]																												
	8	10	11	12	14	15	16	18	19	20	22	24	25	28	30	32	35	38	40	42	45	48	50	55	60	65	70	75	80
MB 14	•	•	•	•	•																								
MB 24		•		•	•	•	•	•	•	•	•	•																	
MB 28				•	•	•		•	•	•	•	•	•																
MB 32		•	•			•	•	•	•		•																		
MB 38												•	•	•	•	•	•	•	•										
MB 42											•	•	•	•	•	•	•	•	•	•	•								
MB 48												•	•	•	•	•	•	•	•	•	•	•	•						
MB 65																				•	•	•	•	•	•	•	•	•	
MB 80																								•	•	•	•	•	•

• Longueur standard ■ Longueur standard allongée Gamme standard disponible sur stock avec délai court

GAMME STANDARD EN COTES POUCE

Type STAREX®	Cotes pouce					
	Ed	A	G	F	Bs	K
MB 14	•					
MB 24		•	•	•		
MB 28		•	•	•	•	
MB 32						
MB 38						•
MB 42		•	•	•	•	•

GAMME STANDARD ALÉSAGES CONIQUES

Type STAREX®	Conicité 1:5		Conicité 1:8				
	A10	B17	N/1	N1d	N/2	N/2α	N/3
MB 14	•		•				
MB 24	•	•	•	•	•	•	
MB 28	•	•	•	•	•	•	
MB 32						•	
MB 38		•			•	•	•
MB 42		•					•

PROFILS DE CANNELURES DISPONIBLES

Profil SAE	Profil DIN 5480	Profil DIN 5482	Profil DIN 5462
8/16 x 13Z*	N20 x 1,25	A17 x 14	B8 x 32 x 36*
8/16 x 15Z	N25 x 1,5	A22 x 19	
8/16 x 17Z	N30 x 2	A25 x 22	
12/24 x 14Z*	N35 x 2*	A28 x 25	
12/24 x 17Z*	N40 x 2	A30 x 27	
16/32 x 9Z*	N45 x 2	A35 x 31	
16/32 x 11Z	N50 x 2*	A40 x 36	
16/32 x 13Z*	N55 x 2	A45 x 41*	
16/32 x 15Z*	N60 x 2	A48 x 44	
16/32 x 21Z	N70 x 3	A50 x 45	
16/32 x 23Z	N80 x 3	A58 x 53	
16/32 x 27Z	N90 x 3		

*Gamme standard

ACCOUPEMENTS FLEXIBLES À FLASQUE STAREX® FL-PA

DIMENSIONS

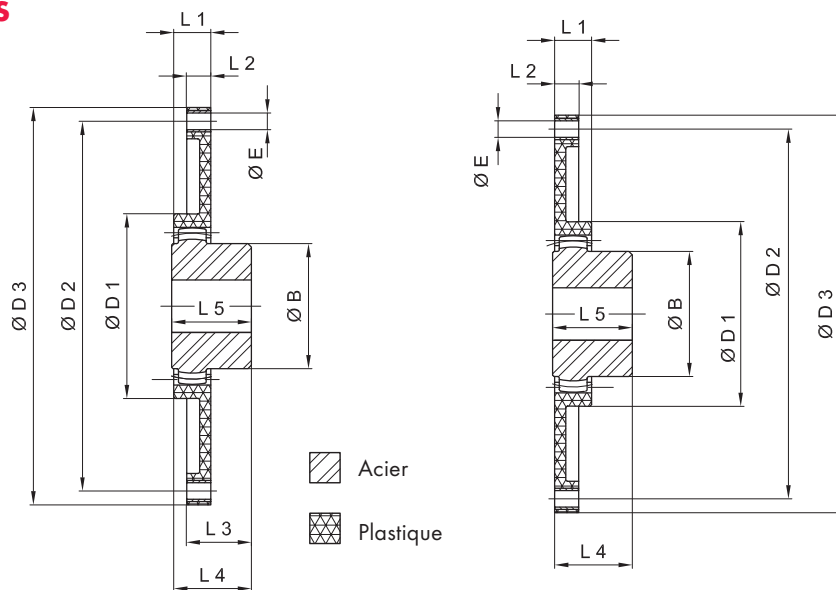


Schéma d'ensemble 1
(version courte)

Schéma d'ensemble 2
(version longue)

FLASQUES SAE

Type FL-PA	Dimensions [mm]			Nombre z	Couple [N.m]	
	Ø D2	Ø D3	Ø E		T _{KN}	T _{Kmax}
6 1/2"-48	200,02	215,90	9	6	237	599
7 1/2"-48	222,25	241,30	9	8	237	599
8"-48	244,47	263,52	11	6	237	599
10"-48	295,27	314,32	11	8	237	599
10"-65	295,27	314,32	11	8	644	1605
11 1/2"-65	333,37	352,42	11	8	644	1605
11 1/2"-80	333,37	352,42	11	8	1198	3006

FLASQUES MÉTRIQUES

Type FL-PA	Dimensions [mm]			Nombre z
	Ø D2	Ø D3	Ø E	
96-48	50	96	9	4
125-48	100	125	9	3
135-48	100	135	9	3
130-48	105	130	11	4
150-48	130	150	9	5
152-48	122	152	12	3
152-48	125	152	12	3

DIMENSIONS MOYEURS POUR FLASQUES SAE

Type STAREX®	Finition alésage [mm]		Dimensions [mm]							Moyeu allongé L5 [mm]	Taille nominale suivant SAE (d)				
	mini	maxi	Ø B	Ø D1	L5	L3	L4	L1	L2		6 1/2"	7 1/2"	8"	10"	11 1/2"
MB 42	20	42	65	100	42	33	40	20	13	110	x	x	x	x	-
MB 48	20	48	68	100	50	41	48	20	13	110	x	x	x	x	-
MB 65	25	65	96	132	55	45	52	27	21	70/140	-	-	-	x	-
MB 65	25	65	96	170	55	45	52	31	21	70/140	-	-	-	-	x
MB 80	25	80	124	170	90	78	87	30	21	-	-	-	-	-	x

Les plateaux de fixation pour pompes se trouvent dans le chapitre «Accouplements à flasques» page 179

Catalogue en ligne



epaper.hbe-hydraulics.com/fr

Suco
VSE. France

Suco VSE France
ZAC de l'Oseraie
6 rue Jacques Offenbach
72000 Le Mans / France

Tél. +33 (0)2 43 14 14 21
Fax +33 (0)2 43 14 14 25
info@sucovse.fr
www.sucovse.fr

HBE hydraulic
components

HBE GmbH
Hönnestraße 47
58809 Neuenrade /Germany

Phone +49 (0) 23 94 / 616-0
Fax +49 (0) 23 94 / 616-25
info@hbe-hydraulics.com
www.hbe-hydraulics.com



e.holding
FLUID TECHNOLOGY GROUP
www.e-holding.de

distribué par