



ÖLBEHÄLTER ALUMINIUM GEGOSSEN

ÖLBEHÄLTER ALUMINIUM GEGOSSEN



INHALT

Produktbeschreibung / Typenschlüssel	29
AB 3,5	30
AB 6,5	31
AB 12 NR	32
AB 20	33
AB 30 NR	34
AB 44	35
AB 70	36
Abmessung Füße	37
Technische Daten	37
Abmessungen Ölwannen	38
Allgemeine technische Informationen	39

ÖLBEHÄLTER ALUMINIUM GEGOSSEN

PRODUKTBE SCHREIBUNG

- Niedrige Frachtkosten und Platz sparende Lagerhaltung aufgrund von Stapelbarkeit
- Stabiler Gusskörper mit guter Wärmeabstrahlung durch Werkstoff Aluminium und umlaufende Verrippung
- Ab AB 12 mit Füßen und ab Größe AB 44 optional mit Lenkrollen lieferbar
- Flachdichtung zwischen Tankdeckel und Behälter wahlweise aus Pappe oder Gummikork für AB 3,5 – AB 20
- Rundschnurdichtung (endlos, ohne Klebestelle) 6 mm ø NBR für AB 30 – AB 70
- Alle Behältergrößen auf Wunsch mit Bohrungen für Ölschauglas
- Individuelle Deckelbearbeitung auf Anfrage kurzfristig möglich

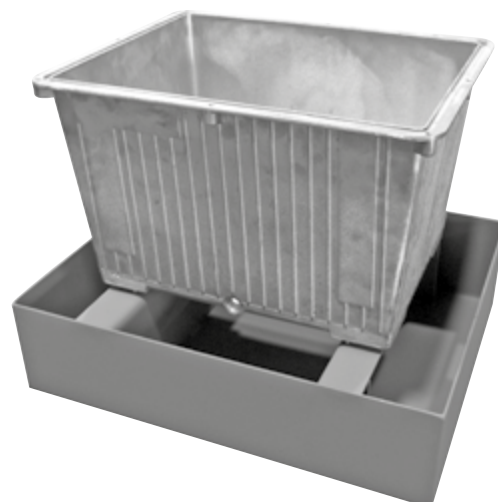


Typenschlüssel			
Bezeichnung	Größe	Schauglasbohrungen	Schauglas
AB	44	SB	ÖS 127
	3,5	– =>	ohne
	6,5	SB =>	mit
	12		
	20		
	30		
	44		
	70		

ÖLWANNEN

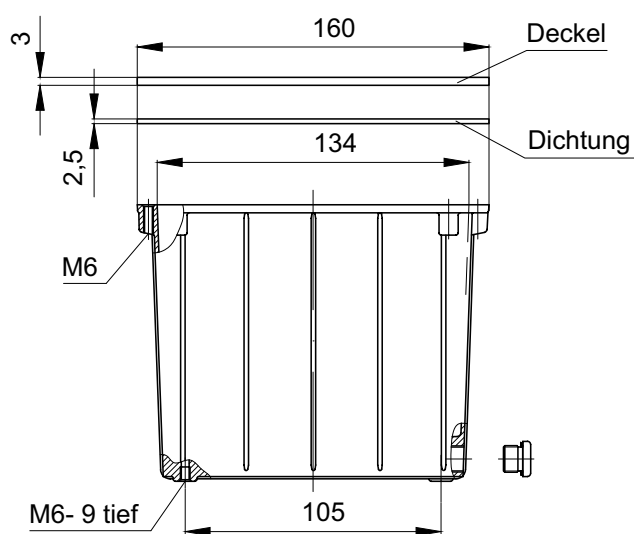
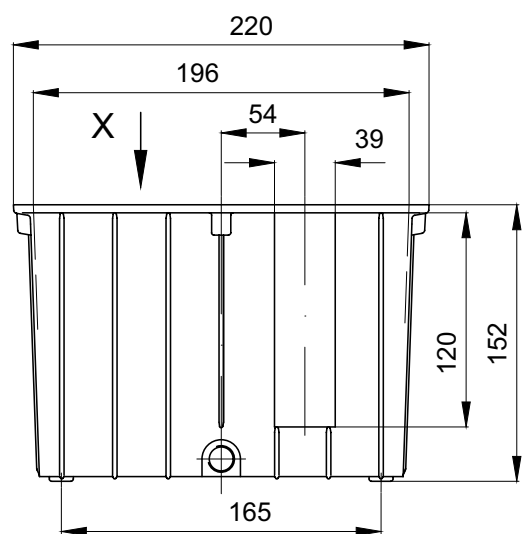
PRODUKTBE SCHREIBUNG

- Ölwannen passend für Alu-Behälter AB 12 – AB 70
- Werkstoff S355J2 sandgestrahlt und ölbeständig (Mineralöl HL /HLP) grundiert
- Werkstoff alternativ VA, 1.4301 oder 1.4571
- Zulassung nach WHG

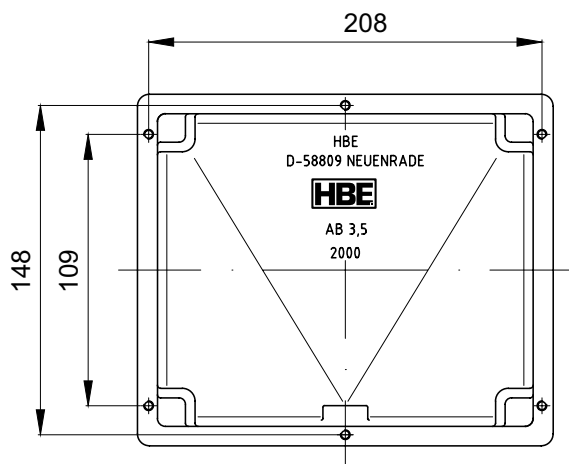


Typenschlüssel	
Bezeichnung	Größe
ÖW	30

SERIE AB 3,5



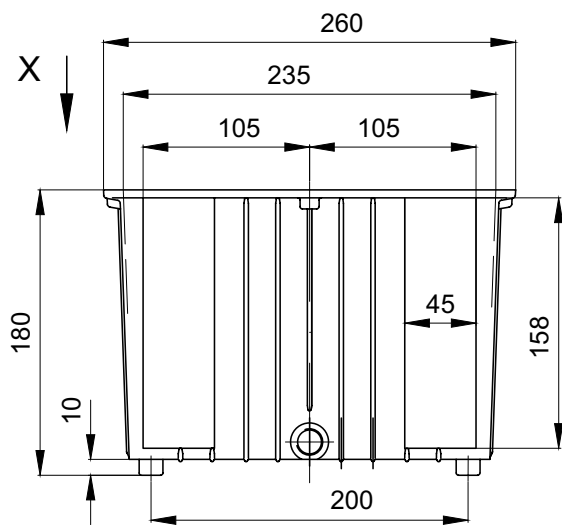
Ansicht X



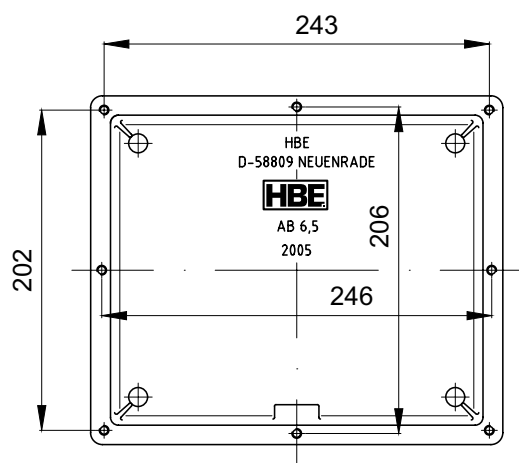
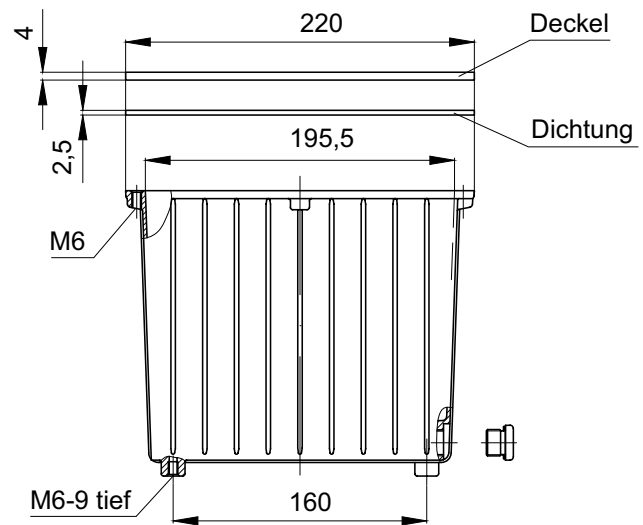
Art.-Nr.	Bezeichnung	Beschreibung
2000	AB 3,5	Behälter Nutzvolumen ca. 3 L, Gewicht ca. 1,4 kg
2200	SD 3,5	Stahldeckel gebohrt zur Montage am Behälter, sonst unbearbeitet, unlackiert oder komplett bearbeitet nach Kundenzeichnung
2230	D3,5 A	Flach-Dichtung (Pappe)
2238	D3,5 GK	Flach-Dichtung (Gummikork)
2260	AS G 1/4"	Ablassschraube
2261	G 1/4"	CU-Dichtung (14 x 18 x 1,5)
2371	SE 1	Einfüll- & BelüftungsfILTER (Metall) ¹
2340 / 2341	ÖS 76 / ÖS 76 TH	Niveau-Ölschauglas (mit Thermometer) ¹

¹Technische Daten entnehmen Sie bitte dem Kapitel „Behälterzubehör“ ab Seite 40.

SERIE AB 6,5



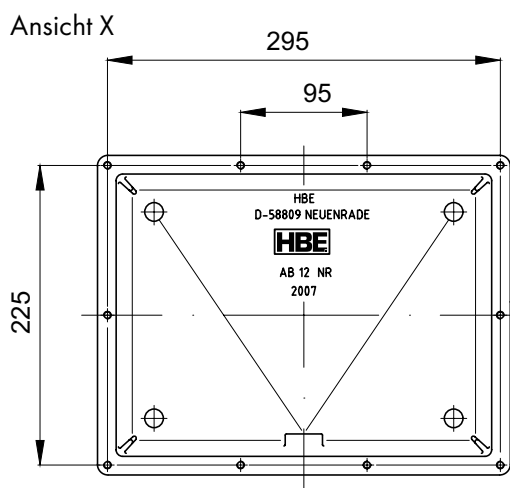
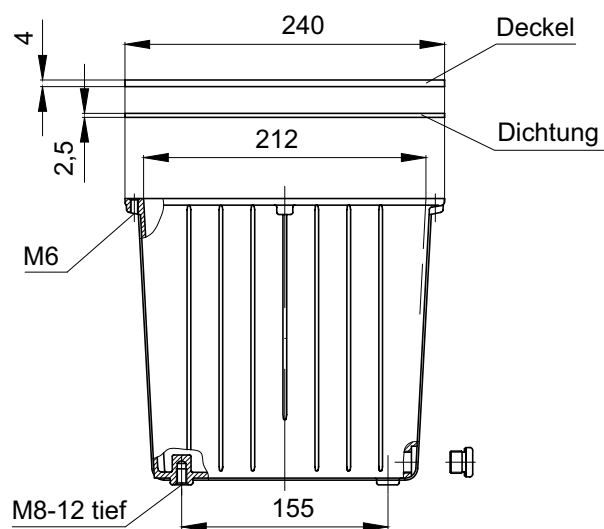
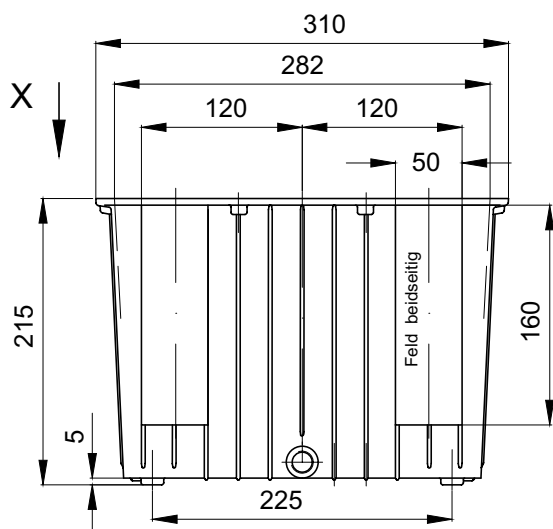
Ansicht X



Art.-Nr.	Bezeichnung	Beschreibung
2005	AB 6,5	Behälter Nutzvolumen ca. 6 L, Gewicht 1,5 kg
2205	SD 6,5	Stahldeckel gebohrt zur Montage am Behälter, sonst unbearbeitet, unlackiert oder komplett bearbeitet nach Kundenzeichnung
2239	D 6,5 A	Flach-Dichtung (Pappe)
2246	D 6,5 GK	Flach-Dichtung (Gummikork)
2262	AS G 3/8"	Ablassschraube
2267	G 3/8"	CU-Dichtung (16 x 22 x 2)
2371	SE 1	Einfüll- & Belüftungsfilter (Metall) ¹
2340 / 2341	ÖS 76 / ÖS 76 TH	Niveau-Ölschauglas (mit Thermometer) ¹
2350 / 2351	ÖS 127 / ÖS 127 TH	Niveau-Ölschauglas (mit Thermometer) ¹

¹Technische Daten entnehmen Sie bitte dem Kapitel „Behälterzubehör“ ab Seite 40.

SERIE AB 12 NR

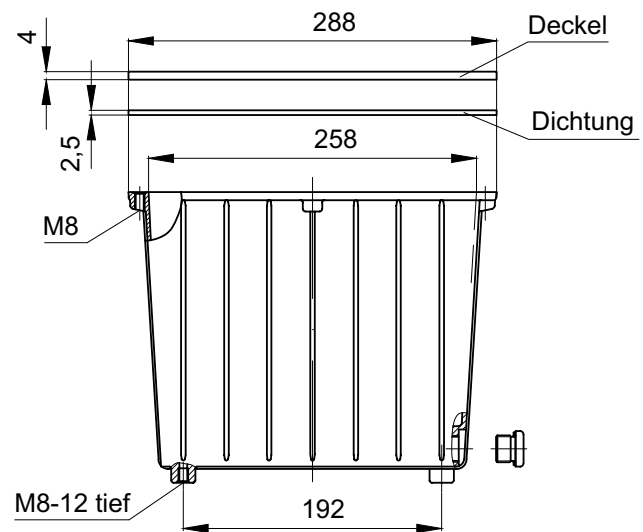
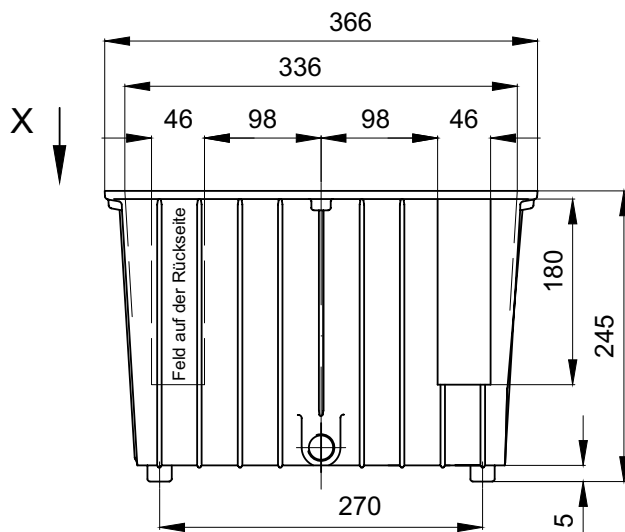


Art.-Nr.	Bezeichnung	Beschreibung
2007	AB 12	Behälter Nutzvolumen ca. 10 L, Gewicht ca. 2,2 kg
2216	SD 12	Stahldeckel gebohrt zur Montage am Behälter, sonst unbearbeitet, unlackiert oder komplett bearbeitet nach Kundenzeichnung
2236	D 12 A	Flach-Dichtung (Pappe)
2240	D 12 GK	Flach-Dichtung (Gummikork)
2262	AS G 3/8"	Ablassschraube
2267	G 3/8"	CU-Dichtung (16x22x2)
2299	F 12	Aluminiumfüße für AB 12 (Satz = 4 Stück) ¹
2371	SE 1	Einfüll- & Belüftungsfiter (Metall) ²
2340 / 2341	ÖS 76 / ÖS 76 TH	Niveau-Ölschauglas (mit Thermometer) ²
2350 / 2351	ÖS 127 / ÖS 127 TH	Niveau-Ölschauglas (mit Thermometer) ²

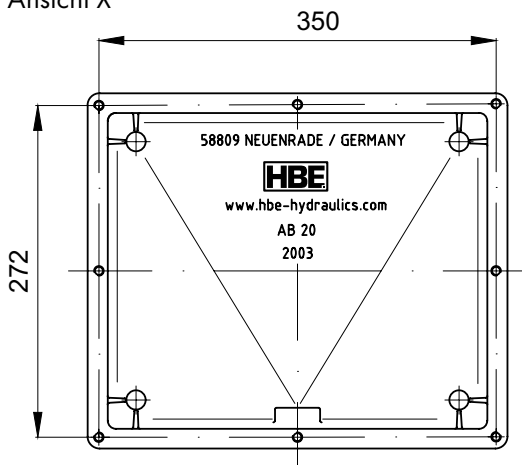
¹Abmessungen finden Sie auf Seite 37

²Technische Daten entnehmen Sie bitte dem Kapitel „Behälterzubehör“ ab Seite 40.

SERIE AB 20



Ansicht X

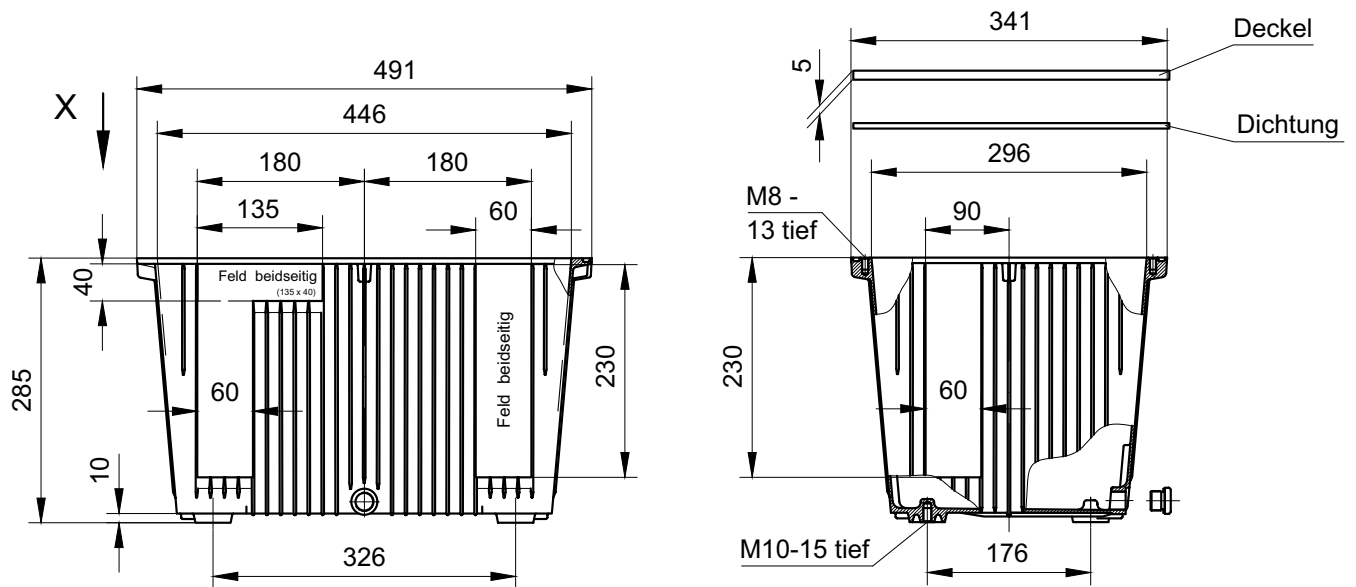


Art.-Nr.	Bezeichnung	Beschreibung
2003	AB 20	Behälter Nutzvolumen ca. 17 L, Gewicht ca. 3,8 kg
2203	SD 20	Stahldeckel gebohrt zur Montage am Behälter, sonst unbearbeitet, unlackiert oder komplett bearbeitet nach Kundenzzeichnung
2233	D 20 A	Flach-Dichtung (Pappe)
2245	D 20 GK	Flach-Dichtung (Gummikork)
2263	AS G 1/2"	Ablassschraube
2268	G 1/2"	CU-Dichtung (21 x 26 x 1,5)
2299	F 20	Aluminiumfüße für AB 20 (Satz = 4 Stück) ¹
2371	SE 1	Einfüll- & BelüftungsfILTER (Metall) ²
2340 / 2341	ÖS 76 / ÖS 76 TH	Niveau-Ölschauglas (mit Thermometer) ²
2350 / 2351	ÖS 127 / ÖS 127 TH	Niveau-Ölschauglas (mit Thermometer) ²

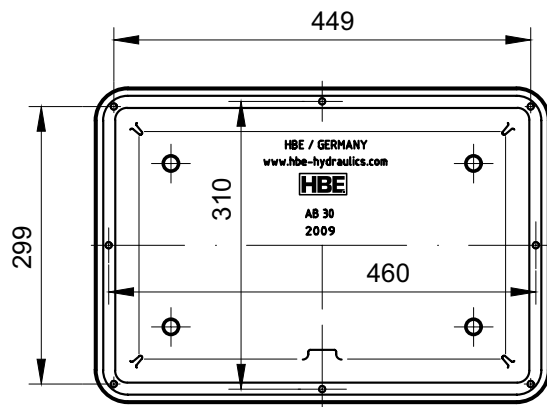
¹Abmessungen finden Sie auf Seite 37

²Technische Daten entnehmen Sie bitte dem Kapitel „Behälterzubehör“ ab Seite 40.

SERIE AB 30 NR



Ansicht X

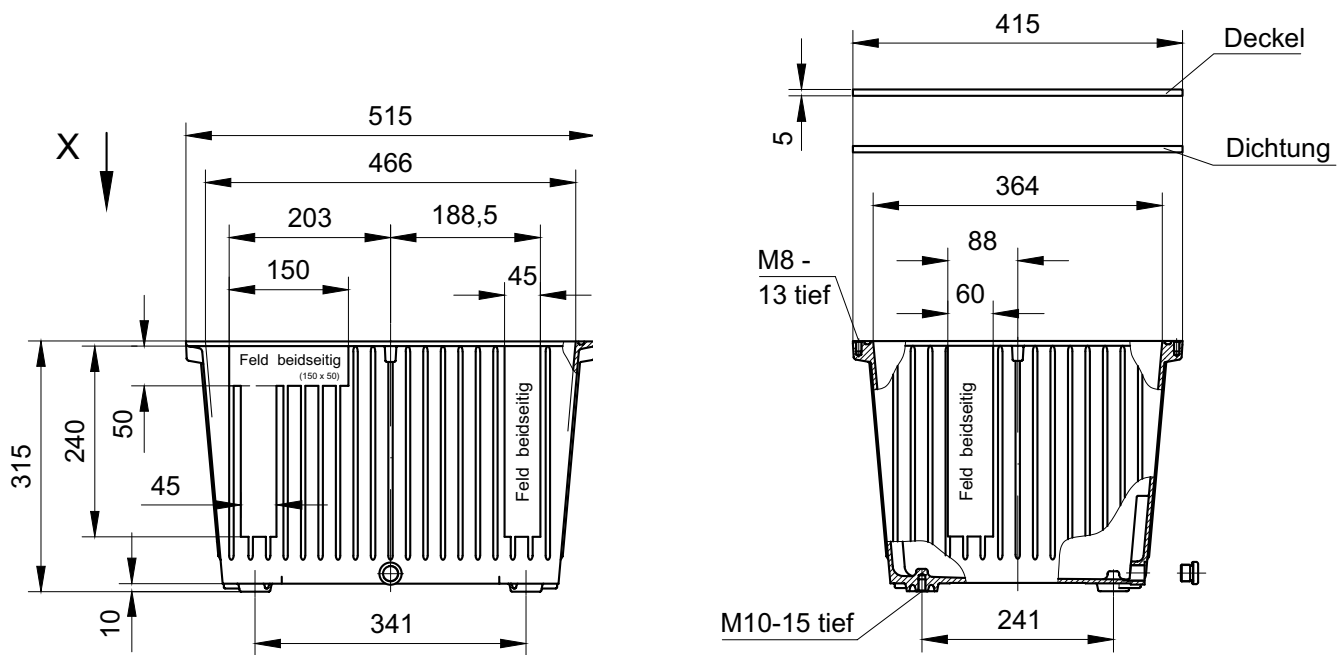


Art.-Nr.	Bezeichnung	Beschreibung
2009	AB 30	Behälter Nutzvolumen ca. 27 L, Gewicht ca. 5,5 kg
2204	SD 30	Stahldeckel gebohrt zur Montage am Behälter, sonst unbearbeitet, unlackiert oder komplett bearbeitet nach Kundenzeichnung
2214	AD 30	Aluminiumdeckel gebohrt zur Montage am Behälter, sonst unbearbeitet, unlackiert oder komplett bearbeitet nach Kundenzeichnung
2234	D 30 NBR	Rundschnurdichtung \varnothing 6 mm NBR
2263	AS G 1/2"	Ablausschraube
2268	G 1/2"	CU-Dichtung (21 x 26 x 1,5)
2300	F 30	Aluminiumfüße für AB 30 (Satz = 4 Stück) ¹
2372	SE 2	Einfüll- & Belüftungsfiler (Metall) ²
2340 / 2341	ÖS 76 / ÖS 76 TH	Niveau-Ölschauglas (mit Thermometer) ²
2350 / 2351	ÖS 127 / ÖS 127 TH	Niveau-Ölschauglas (mit Thermometer) ²

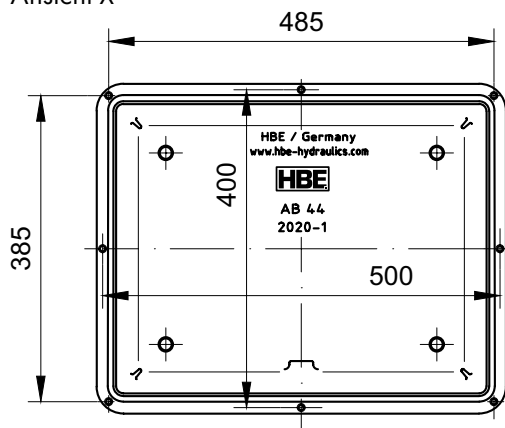
¹Abmessungen finden Sie auf Seite 37

²Technische Daten entnehmen Sie bitte dem Kapitel „Behälterzubehör“ ab Seite 40.

SERIE AB 44



Ansicht X

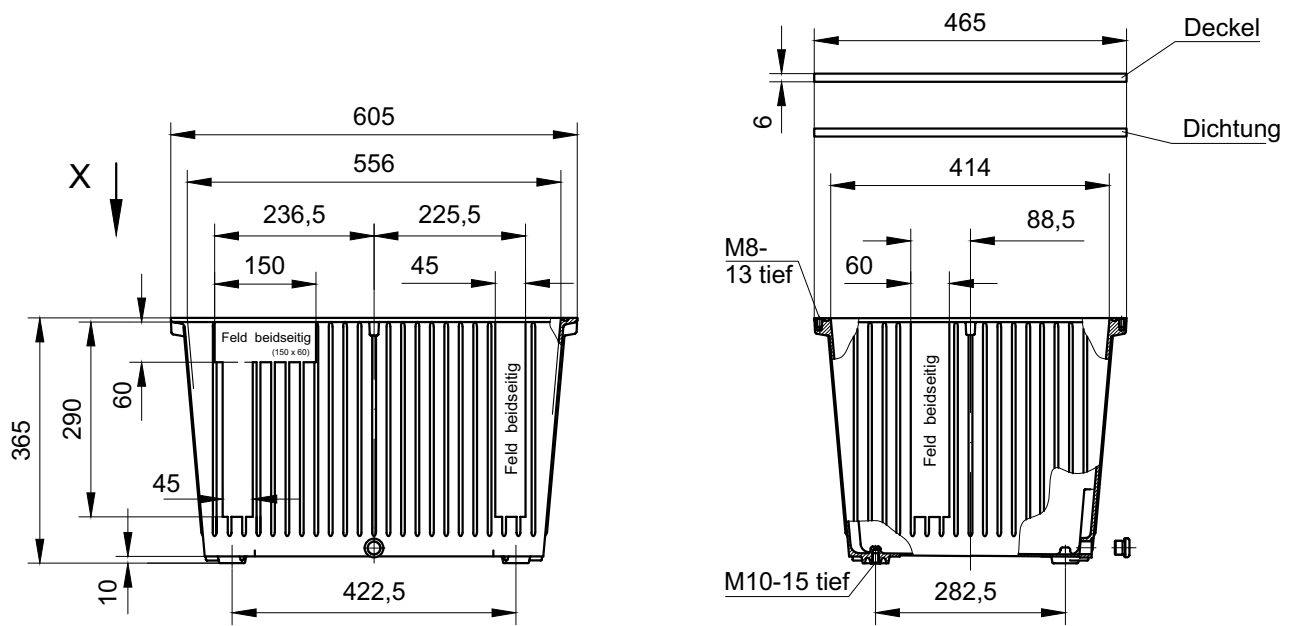


Art.-Nr.	Bezeichnung	Beschreibung
2020-1	AB 44	Behälter Nutzvolumen ca. 40 L, Gewicht ca. 7 kg
2221	SD 44	Stahldeckel gebohrt zur Montage am Behälter, sonst unbearbeitet, unlackiert oder komplett bearbeitet nach Kundenzeichnung
2241	D 44 NBR	Rundschnurdichtung \varnothing 6 mm NBR
2263	AS G 1/2"	Ablassschraube
2268	G 1/2"	CU-Dichtung (21 x 26 x 1,5)
2300	F 44	Aluminiumfüße für AB 44 (Satz = 4 Stück) ¹
2372	SE 2	Einfüll- & Belüftungsfiler (Metall) ²
2340 / 2341	ÖS 76 / ÖS 76 TH	Niveau-Ölschauglas (mit Thermometer) ²
2350 / 2351	ÖS 127 / ÖS 127 TH	Niveau-Ölschauglas (mit Thermometer) ²
2352 / 2355	ÖS 176 / ÖS 176 TH	Niveau-Ölschauglas (mit Thermometer) ²
2384	LR 150	Lenkrollen 150 mm

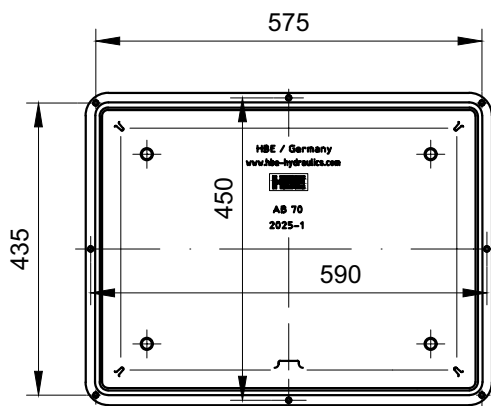
¹Abmessungen finden Sie auf Seite 37

²Technische Daten entnehmen Sie bitte dem Kapitel „Behälterzubehör“ ab Seite 40.

SERIE AB 70



Ansicht X



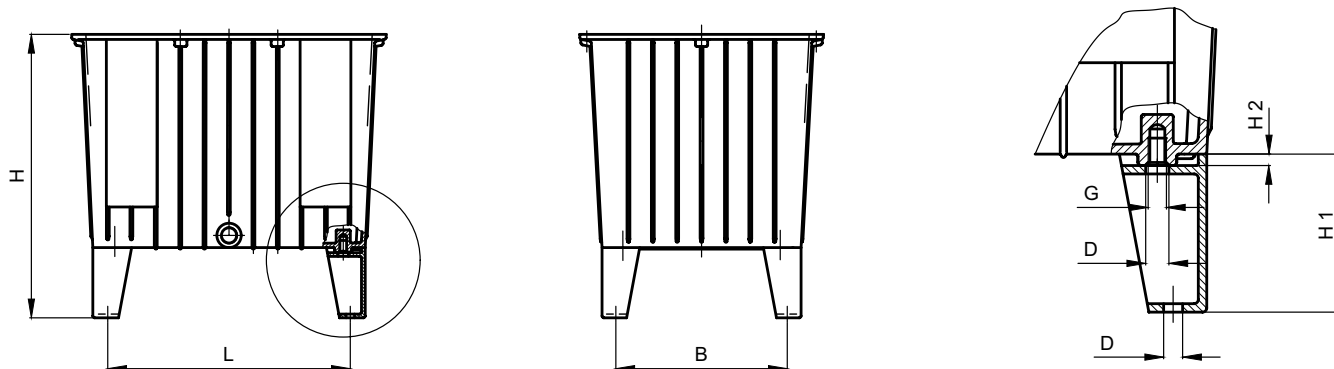
Art.-Nr.	Bezeichnung	Beschreibung
2025-1	AB 70	Behälter Nutzvolumen ca. 63 L, Gewicht ca. 9 kg
2225	SD 70	Stahldeckel gebohrt zur Montage am Behälter, sonst unbearbeitet, unlackiert oder komplett bearbeitet nach Kundenzeichnung
2242	D 70 NBR	Rundschnurdichtung \varnothing 6 mm NBR
2263	AS G 1/2"	Ablassschraube
2268	G 1/2"	CU-Dichtung (21 x 26 x 1,5)
2300	F 70	Aluminiumfüße für AB 70 (Satz = 4 Stück) ¹
2372	SE 2	Einfüll- & Belüftungsfiler (Metall) ²
2340 / 2341	ÖS 76 / ÖS 76 TH	Niveau-Ölschauglas (mit Thermometer) ²
2350 / 2351	ÖS 127 / ÖS 127 TH	Niveau-Ölschauglas (mit Thermometer) ²
2352 / 2355	ÖS 176 / ÖS 176 TH	Niveau-Ölschauglas (mit Thermometer) ²
2384	LR 150	Lenkrollen 150 mm

¹Abmessungen finden Sie auf Seite 37

²Technische Daten entnehmen Sie bitte dem Kapitel „Behälterzubehör“ ab Seite 40.

ÖLBEHÄLTER ALUMINIUM GEGOSSEN

ABMESSUNGEN FÜSSE



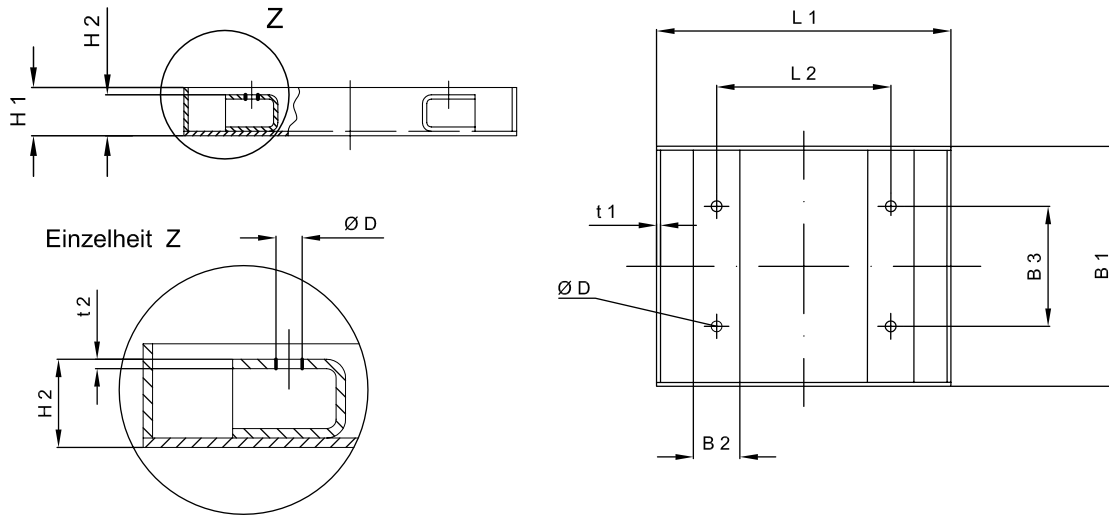
Größe	Abmessungen [mm]						
	L	B	H	H1	H2	G	D
AB 12	240	170	285	75	5,5	M8	9
AB 20	285	207	315	75	5,5	M8	9
AB 30	366	216	425	150	10	M10	11
AB 44	381	281	455	150	10	M10	11
AB 70	462,5	322,5	505	150	10	M10	11

TECHNISCHE DATEN

Größe	Nutzvolumen V [l]	Spezifische Kühlleistung P / ΔT [W/K]	Kühlleistung bei ΔT = 40K P [kW]	Oberfläche mit Deckel [m ²]	Gewicht [kg]
AB 3,5	3	4	0,16	0,15	1,40
AB 6,5	6	9	0,36	0,25	1,50
AB 12	10	15	0,60	0,35	2,20
AB 20	17	18	0,72	0,50	3,80
AB 30	27	23	0,92	0,75	5,50
AB 44	40	26	1,04	1,00	7,00
AB 70	63	29	1,16	1,30	9,00

ÖLBEHÄLTER ALUMINIUM GEGOSSEN

ABMESSUNGEN ÖLWANNEN



Art.-Nr.	Bezeichnung	Volumen [l]	Abmessungen [mm]									
			L1	L2	B1	B2	B3	H1	H2	t1	t2	Ø D
1080	ÖW 12 ST	11,8	380	225,0	310	60	155,0	110	100	3	3	9,5
1081	ÖW 20 ST	20,0	570	270,0	350	60	192,0	110	100	3	3	9,5
1082	ÖW 30 ST	33,0	550	326,0	400	60	176,0	160	150	3	5	12,0
1083	ÖW 44 ST	45,0	600	341,0	500	60	241,0	160	150	3	5	12,0
1084	ÖW 70 ST	63,5	730	422,5	580	60	282,5	160	150	3	5	12,0



ALLGEMEINE TECHNISCHE INFORMATIONEN

BESTÄNDIGKEITSTABELLE GEGEN MINERALÖLE UND SCHWER ENTFLAMMBARE FLÜSSIGKEITEN

Produkt	Material	Medium				
		Hydrauliköl / Mineralölbasis	HFA	HFB	HFC	HFD, HFD-R, HFD-S, HFD-T
Stahlbehälter	Stahl	●	1	●	●	●
Dichtung	NBR	●	●	●	●	●
Dichtung	EPDM	●	●	●	●	●
AB-Behälter	Aluminium	●	●	●	●	●
Dichtung	Pappe	●	●	●	●	●
Dichtung	Gummikork	●	●	●	3	3
Deckel SD	Stahl	●	1	●	●	●
Schaugläser						
mit Dichtung	NBR	●	●	●	●	●
mit Dichtung	FPM	●	●	●	●	●
Einfüller	ST	●	●	●	●	●
Reinigungsdeckel	Aluminium	●	●	●	●	●
mit Dichtung	NBR	●	●	●	●	●
mit Dichtung	FPM	●	●	●	●	●
mit Dichtung	EPDM	●	●	●	●	●

● = Beständig

● = Nicht beständig

1 = Grundierung erforderlich

2 = Wenn Anstrich erwünscht, Epoxydharz verwenden

3 = Gegen Ölbenetzung beständig

HYDRAULIKFLÜSSIGKEITEN / ZUSAMMENSETZUNG

HFA Öl in Wasser-Emulsion, Wassergehalt > 80%

HFB Wasser in Öl-Emulsion, Wassergehalt > 40%

HFC Wässrige Polymer-Lösung (Wasserglykol)
Wassergehalt > 45%

HFD Synthetische Flüssigkeiten (wasserfrei)

HFD-R Phosphorsäure-Ester

HFD-S Chlorierte Kohlenwasserstoffe

HFD-T Mischung aus HFD-R + HFD-S

Online-Katalog



epaper.hbe-hydraulics.com/de

HBE hydraulic
components

HBE GmbH
Hönnestraße 47
58809 Neuenrade / Germany
Phone +49 (0) 23 94 / 616-0
info@hbe-hydraulics.com
www.hbe-hydraulics.com



A company of
e.holding
FLUID TECHNOLOGY GROUP