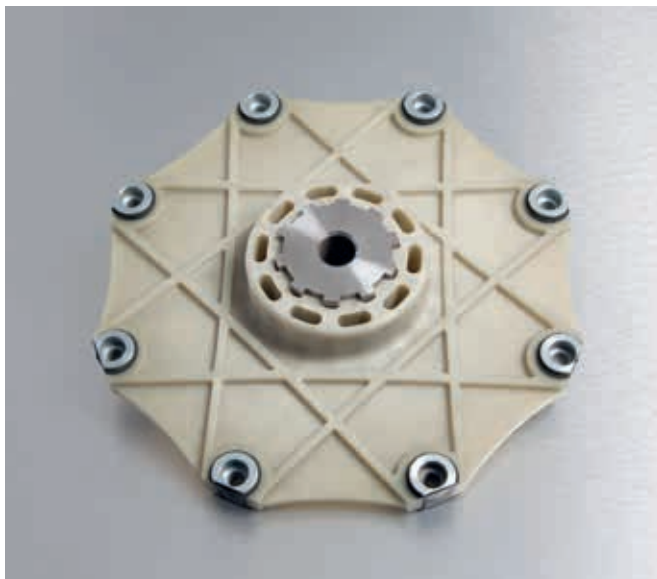




**FLANSCHKUPPLUNGEN FÜR VERBRENNUNGSMOTOREN**

## FLANSCHKUPPLUNGEN FÜR VERBRENNUNGSMOTOREN



### INHALT

Produktbeschreibung / Typenschlüssel	177
FL-PA-Flanschkupplung	178
Pumpenmontageplatten	179
FBA-Flanschkupplung	181
NV-Flanschkupplung	183
Delta-Flanschkupplung	183
Pumpenmontagegehäuse	187

### STAREX® FL-PA FLANSCHKUPPLUNG

- Drehstarre, formschlüssige Kupplung für dieselmotorische Antriebe von Hydraulikpumpen
- Minimale Einbaulängen
- Einfache Steckmontage von Nabe und Flansch ohne Ausrichtwerkzeug
- Wartungsfrei aufgrund der Werkstoffpaarung Kunststoff/Stahl
- Hohe mechanische Festigkeit und Temperaturbeständigkeit bis +130°C aufgrund glasfaserverstärktem Polyamid-Flansch
- Für alle hydrostatischen Antriebe von Bau-, Ernte- und Forstmaschinen



#### Typenschlüssel STAREX®-FL-PA Kupplungen

Kupplungstyp	Größe		Nabe	Bohrung
STAREX®-FL-PA	7 1/2"	-	48	SAE 16/32 x 15Z

### PUMPENMONTAGEPLATTEN

- Einfache Montage von Hydraulikpumpen an das Schwungradgehäuse von Verbrennungsmotoren
- Für alle Gehäusegrößen von SAE #1 - #6 sowie alle gängigen Pumpentypen erhältlich
- Werkstoff Stahl S235JR, auf Wunsch mit Oberflächenbeschichtung

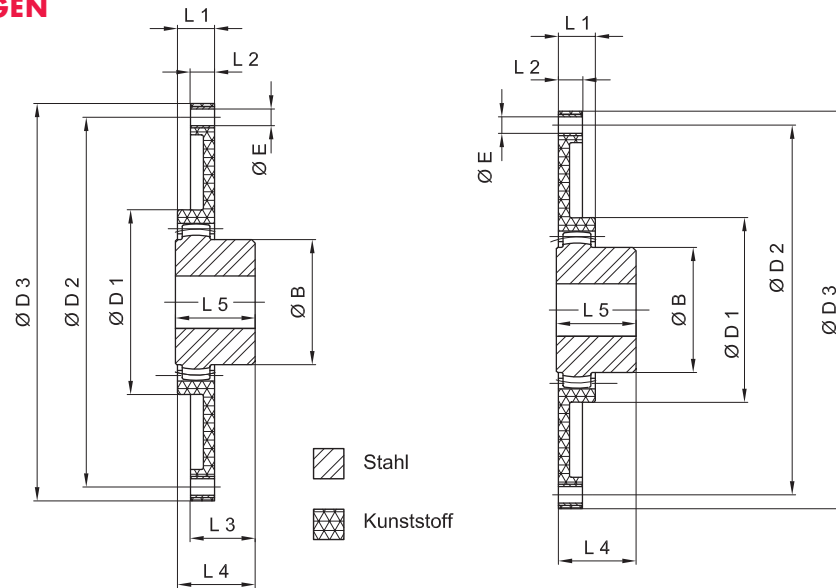


#### Typenschlüssel Pumpenmontageplatten

Typ	Größe		Bohrbild
PMP	SAE 3	-	747/1

## FLEXIBLE FLANSCHKUPPLUNGEN STAREX®-FL-PA

### ABMESSUNGEN



Montagebild 1  
(kurze Ausführung)

Montagebild 2  
(lange Ausführung)

### SAE FLANSCH

FL-PA Typ	Abmessungen [mm]			Anzahl z	Drehmoment [Nm]	
	Ø D2	Ø D3	Ø E		T <sub>KN</sub>	T <sub>Kmax</sub>
6 1/2"-48	200,02	215,90	9	6	237	599
7 1/2"-48	222,25	241,30	9	8	237	599
8"-48	244,47	263,52	11	6	237	599
10"-48	295,27	314,32	11	8	237	599
10"-65	295,27	314,32	11	8	644	1605
11 1/2"-65	333,37	352,42	11	8	644	1605
11 1/2"-80	333,37	352,42	11	8	1198	3006

### METRISCHE FLANSCH

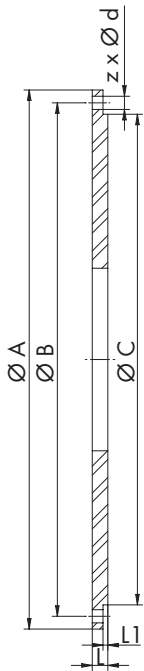
FL-PA Typ	Abmessungen [mm]			Anzahl z
	Ø D2	Ø D3	Ø E	
96-48	50	96	9	4
125-48	100	125	9	3
135-48	100	135	9	3
130-48	105	130	11	4
150-48	130	150	9	5
152-48	122	152	12	3
152-48	125	152	12	3

### NABENABMESSUNG FÜR SAE FLANSCH

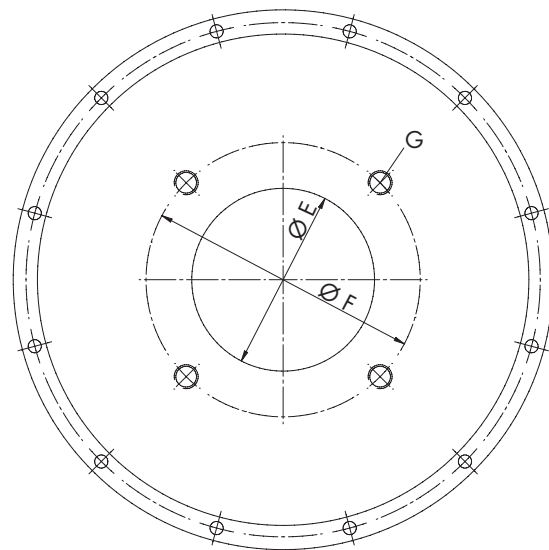
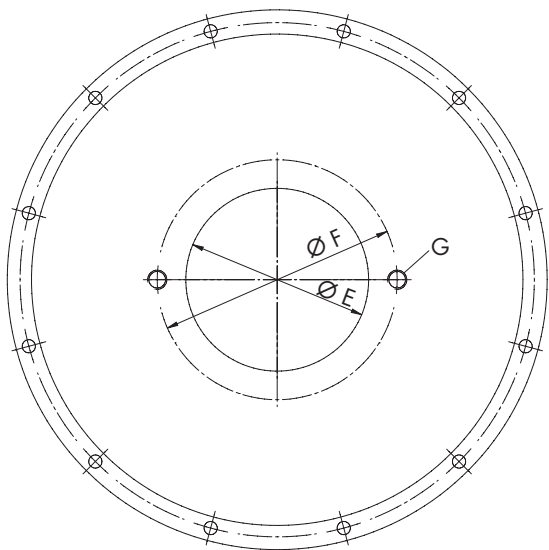
Starex® Typ	Fertigbohrung [mm]		Abmessungen [mm]							Verlängerte Nabe L5 [mm]	Nennmaß nach SAE (d)				
	min.	max.	Ø B	Ø D1	L5	L3	L4	L1	L2		6 1/2"	7 1/2"	8"	10"	11 1/2"
MB 42	20	42	65	100	42	33	40	20	13	110	x	x	x	x	-
MB 48	20	48	68	100	50	41	48	20	13	110	x	x	x	x	-
MB 65	25	65	96	132	55	45	52	27	21	70/140	-	-	-	x	-
MB 65	25	65	96	170	55	45	52	31	21	70/140	-	-	-	-	x
MB 80	25	80	124	170	90	78	87	30	21	-	-	-	-	-	x

# PUMPENMONTAGEPLATTEN

## ABMESSUNGEN



Gehäusegröße	Abmessungen [mm]						
	Ø A	Ø B	Ø C	z	Ø d	L	L1
SAE 1	552,45	530,23	511,18	12	11	19,05	3,18
SAE 2	488,95	466,73	447,68	12	11	19,05	3,18
SAE 3	450,85	428,63	409,58	12	11	19,05/12,70	3,18
SAE 4	403,23	381,00	361,95	12	11	12,70	3,18
SAE 5	355,60	333,38	314,33	8	11	12,70	3,18
SAE 6	307,98	285,75	266,70	8	11	12,70	3,18



## 2-LOCH FLANSCH

Flanschgröße nach SAE	Abmessungen [mm]		
	Ø E	Ø F	G
AA	50,80	82,55	5/16-18
AA	82,55	106,35	3/8-16
B	101,60	146,05	1/2-13
C	127,00	180,98	5/8-11
D	152,40	228,60	3/4-10
E	165,10	317,50	1-8
F	177,80	350,04	1-8

## 4-LOCH FLANSCH

Flanschgröße nach SAE	Abmessungen [mm]		
	Ø E	Ø F	G
AA	45,24	72,09	5/16-18
AA	82,55	104,78	3/8-16
B	101,60	127,00	1/2-13
C	127,00	161,93	5/8-11
D	152,40	228,60	3/4-10
E	165,10	317,50	1-8
F	177,80	350,04	1-8

# PUMPENMONTAGEPLATTEN

## ABMESSUNGEN

SAE Gehäusegröße	Anzahl der Bohrungen	Plattenstärke		SAE Zentrierung Pumpe Ø		
		mm	inch		mm	inch
#1	2-Bolt	19,05 mm	.75"	SAE "C"	127,0 mm	5.00"
#1	4-Bolt	19,05 mm	.75"	SAE "C"	127,0 mm	5.00"
#1	2 und 4 Bolt	19,05 mm	.75"	SAE "C"	127,0 mm	5.00"
#1	2-Bolt	19,05 mm	.75"	SAE "D"	152,4 mm	6.00"
#1	4-Bolt	19,05 mm	.75"	SAE "D"	152,4 mm	6.00"
#1	2 und 4 Bolt	19,05 mm	.75"	SAE "D"	152,4 mm	6.00"
#1	2-Bolt	19,05 mm	.75"	SAE "E"	165,1 mm	6.50"
#1	4-Bolt	19,05 mm	.75"	SAE "E"	165,1 mm	6.50"
#1	2-Bolt	19,05 mm	.75"	SAE "F"	177,8 mm	7.00"
#1	4-Bolt	19,05 mm	.75"	SAE "F"	177,8 mm	7.00"
#2	2-Bolt	19,05 mm	.75"	SAE "C"	127,0 mm	5.00"
#2	4-Bolt	19,05 mm	.75"	SAE "C"	127,0 mm	5.00"
#2	2 und 4 Bolt	19,05 mm	.75"	SAE "C"	127,0 mm	5.00"
#2	2-Bolt	19,05 mm	.75"	SAE "D"	152,4 mm	6.00"
#2	4-Bolt	19,05 mm	.75"	SAE "D"	152,4 mm	6.00"
#2	2 und 4 Bolt	19,05 mm	.75"	SAE "D"	152,4 mm	6.00"
#2	2-Bolt	19,05 mm	.75"	SAE "E"	165,1 mm	6.50"
#2	4-Bolt	19,05 mm	.75"	SAE "E"	165,1 mm	6.50"
#3	2-Bolt	12,7 mm	.50"	SAE "B"	101,6 mm	4.00"
#3	4-Bolt	12,7 mm	.50"	SAE "B"	101,6 mm	4.00"
#3	2 und 4 Bolt	12,7 mm	.50"	SAE "B"	101,6 mm	4.00"
#3	2-Bolt	12,7 mm	.50"	SAE "C"	127,0 mm	5.00"
#3	4-Bolt	12,7 mm	.50"	SAE "C"	127,0 mm	5.00"
#3	2 und 4 Bolt	12,7 mm	.50"	SAE "C"	127,0 mm	5.00"
#3	2-Bolt	12,7 mm	.50"	SAE "D"	152,4 mm	6.00"
#3	4-Bolt	12,7 mm	.50"	SAE "D"	152,4 mm	6.00"
#3	2 und 4 Bolt	12,7 mm	.50"	SAE "D"	152,4 mm	6.00"
#4	2-Bolt	12,7 mm	.50"	SAE "A"	82,55 mm	3.25"
#4	4-Bolt	12,7 mm	.50"	SAE "A"	82,55 mm	3.25"
#4	2 und 4 Bolt	12,7 mm	.50"	SAE "A"	82,55 mm	3.25"
#4	2-Bolt	12,7 mm	.50"	SAE "B"	101,6 mm	4.00"
#4	4-Bolt	12,7 mm	.50"	SAE "B"	101,6 mm	4.00"
#4	2 und 4 Bolt	12,7 mm	.50"	SAE "B"	101,6 mm	4.00"
#4	2-Bolt	12,7 mm	.50"	SAE "C"	127,0 mm	5.00"
#4	4-Bolt	12,7 mm	.50"	SAE "C"	127,0 mm	5.00"
#4	2 und 4 Bolt	12,7 mm	.50"	SAE "C"	127,0 mm	5.00"
#5	2-Bolt	12,7 mm	.50"	SAE "A"	82,55 mm	3.25"
#5	4-Bolt	12,7 mm	.50"	SAE "A"	82,55 mm	3.25"
#5	2 und 4 Bolt	12,7 mm	.50"	SAE "A"	82,55 mm	3.25"
#5	4-Bolt	12,7 mm	.50"	SAE "B"	101,6 mm	4.00"
#5	2 und 4 Bolt	12,7 mm	.50"	SAE "B"	101,6 mm	4.00"
#5	2 und 4 Bolt	12,7 mm	.50"	SAE "C"	127,0 mm	5.00"
#5	4-Bolt	12,7 mm	.50"	SAE "C"	127,0 mm	5.00"
#5	2 und 4 Bolt	12,7 mm	.50"	SAE "C"	127,0 mm	5.00"
#6	2-Bolt	12,7 mm	.50"	SAE "A"	82,55 mm	3.25"
#6	4-Bolt	12,7 mm	.50"	SAE "A"	82,55 mm	3.25"
#6	2 und 4 Bolt	12,7 mm	.50"	SAE "A"	82,55 mm	3.25"
#6	2-Bolt	12,7 mm	.50"	SAE "B"	101,6 mm	4.00"
#6	4-Bolt	12,7 mm	.50"	SAE "B"	101,6 mm	4.00"
#6	2 und 4 Bolt	12,7 mm	.50"	SAE "B"	101,6 mm	4.00"
#6	2-Bolt	12,7 mm	.50"	SAE "C"	127,0 mm	5.00"
#6	4-Bolt	12,7 mm	.50"	SAE "C"	127,0 mm	5.00"
#6	2 und 4 Bolt	12,7 mm	.50"	SAE "C"	127,0 mm	5.00"

## FBA FLANSCHKUPPLUNG

### PRODUKTBESCHREIBUNG

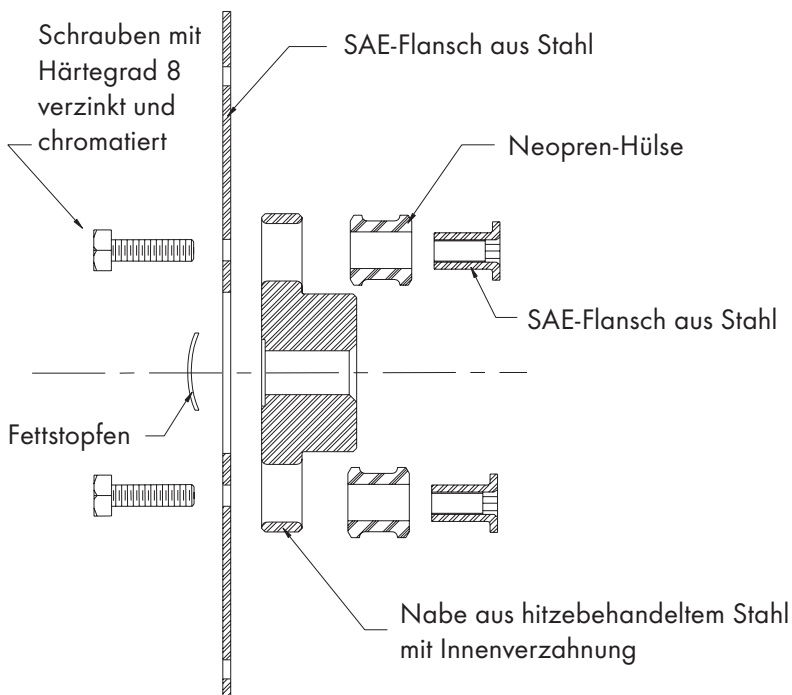
- Drehelastische Kupplung für den Anbau an Gas- oder Dieselmotoren und Hydraulikpumpen
- Stahlflansch mit integrierter Pumpennabe und neoprenelagerten Schraubverbindungen
- Einfache Blindmontage aufgrund einteiliger Ausführung
- Dämpfende und vibrationsabsorbierende Eigenschaften
- Temperaturbeständigkeit bis +100°C
- SAE Flansche in den Größen 6 1/2" bis 14" erhältlich
- Typische Einsatzbereiche sind Hebebühnen, Kompaktlader, Bagger und Niederdruck-Verdichter



#### Typenschlüssel FBA Flanschkupplungen

Kupplungstyp	Größe		Bohrung
FBA	14	-	SAE 16/32 x15Z

### TECHNISCHE DATEN



Kupplungsgröße	Nenn-Drehmoment $T_{KN}$
	[Nm]
6 1/2	220
7 1/2	220
8	410
10	525
11 1/2	840
14	1370

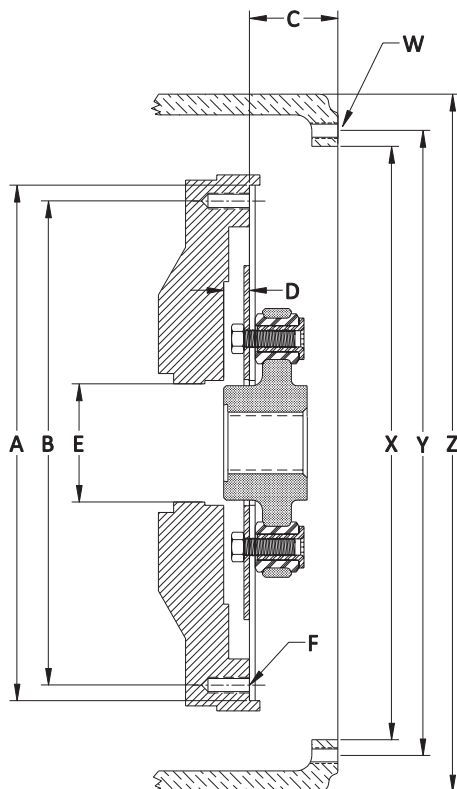
### VERLAGERUNGSWERTE

Winkelverlagerung = 1°

Parallelverlagerung = 0,38 mm

## FBA FLANSCHKUPPLUNG

### ABMESSUNGEN



### SAE FLANSCH

Schwungradgröße	Abmessungen [mm]						Anzahl
	A	B	C	D	E	F	
6 1/2	215,90	200,02	30,23	12,70	52,00	5/16" - 18	6
7 1/2	241,30	222,25	30,23	12,70	52,00	5/16" - 18	8
8	263,53	244,48	61,98	12,70	62,00	3/8" - 16	6
10	314,33	295,28	53,85	15,75	72,00	3/8" - 16	8
11 1/2	352,43	333,38	39,62	28,45	72,00	3/8" - 16	8
14	466,73	438,15	25,40	28,45	80,00	1/2" - 13	8

### SAE GEHÄUSE

Gehäusegröße	Abmessungen [mm]				Anzahl
	X	Y	Z	W	
6	266,700	285,750	307,848	3/8" - 16	8
5	314,325	333,375	355,600	3/8" - 16	8
4	361,950	381,000	403,352	3/8" - 16	12
3	409,575	428,625	450,850	3/8" - 16	12
2	447,675	466,725	488,950	3/8" - 16	12
1	511,175	530,225	552,450	7/16" - 14	12



## NV FLANSCHKUPPLUNG

### PRODUKTBESCHREIBUNG

- Elastische Torsionskupplung für den Anbau an Dieselmotoren und Hydraulikpumpen
- Grauguss-Flansch mit Elastomer und integrierter Pumpennabe
- Einfache Blindmontage aufgrund einteiliger Ausführung
- Dämpfende und vibrationsabsorbierende Eigenschaften
- Keine Schmierung und keine Klemmung der Pumpennabe notwendig

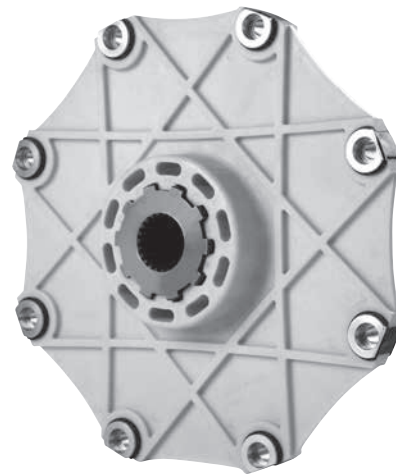


Schwungradgröße	Teilkreis	Außendurchmesser Flansch	Befestigungslöcher
Kubota Super Mini	130,00 mm	150,00 mm	5 x 8 mm
Kubota Super 5	100,00 mm	135,00 mm	3 x 10 mm

## DELTA FLANSCHKUPPLUNG

### PRODUKTBESCHREIBUNG

- Kostengünstige Flanschkupplung für den Antrieb von Hydraulikpumpen durch Verbrennungsmotoren
- Glasfaserverstärkter Polyamid-Flansch mit integrierter Pumpennabe aus gehärtetem Stahl und gummigelagerten Schraubverbindungen
- Einfache Blindmontage aufgrund einteiliger Ausführung
- Verschleißreduzierung des Zahnwellenprofils aufgrund dämpfender und vibrationsabsorbierender Eigenschaften
- Temperaturbeständigkeit -40°C bis +100°C
- Für hydrostatische Antriebe in Bau-, Ernte- und Forstmaschinen



SAE 10



SUPER 3



SUPER 5

## DELTA FLANSCHKUPPLUNG

### TECHNISCHE DATEN

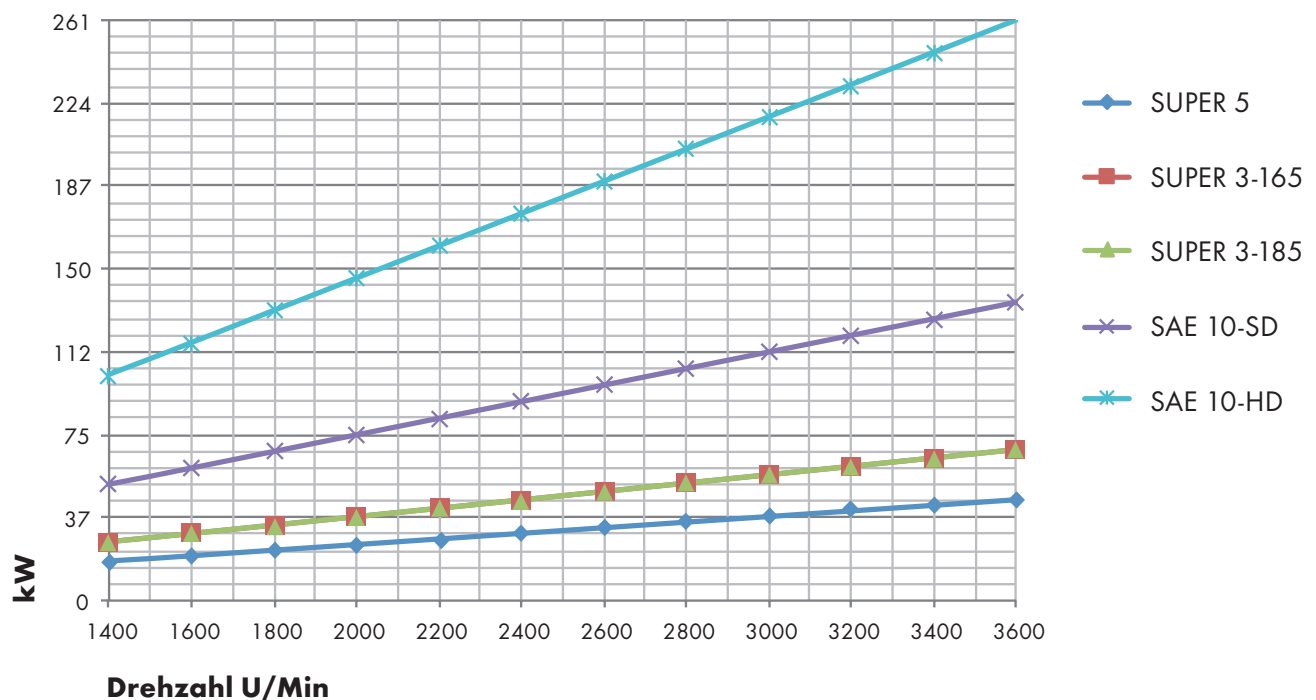
Serie	Drehmoment Nominal*	Drehmoment Maximum*	Leistung		Verlagerung**				Temperaturbereich
					Parallel		Axial		
	Nm	Nm	kW	HP	mm	inch	mm	inch	°C
SUPER 5	120,24	300,65	22,4	30	0,2	.008	7,62	+/- .030	-40°C bis +100°C
SUPER 3-165	180,08	450,13	33,6	45	0,2	.008	7,62	+/- .030	
SUPER 3-185	180,08	450,13	33,6	45	0,2	.008	7,62	+/- .030	
SAE 10-SD	355,64	889,09	67,1	90	0,2	.008	7,62	+/- .030	
SAE 10-HD	692,08	1730,19	130,5	175	0,2	.008	7,62	+/- .030	

\*Die angegebenen Drehmomente richten sich nach der Umgebungstemperatur. Das zulässige Drehmoment kann sich entsprechend der Temperatureinstellung unten verringern oder erhöhen. Bitte berücksichtigen Sie die u.g. Berechnungsfaktoren für die unterschiedlichen Temperaturbereiche.

\*\*Die Delta Kupplungsserie ist in der Lage, geringfügige, für Wellen-/Flanschverbindungen übliche Winkel-, Parallel- sowie axiale Verlagerungen auszugleichen. Die Delta Kupplung ist nicht für Anwendungen mit extremen Verlagerungen anzuwenden.

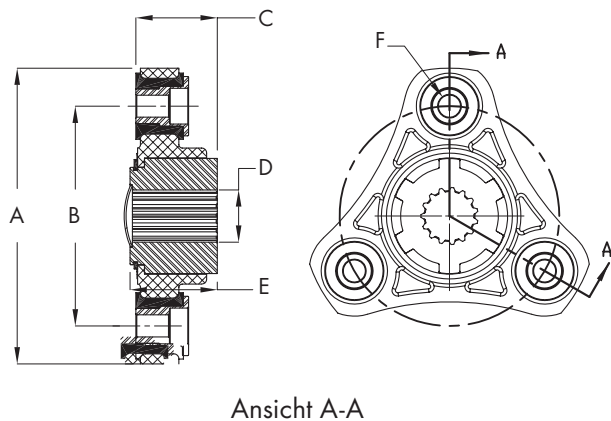
#### Servicefaktoren für Temperaturbereich

-40°C	-18°C	+23°C	+52°C	+72°C	+100°C
1.50	1.30	1.00	1.30	1.50	1.95

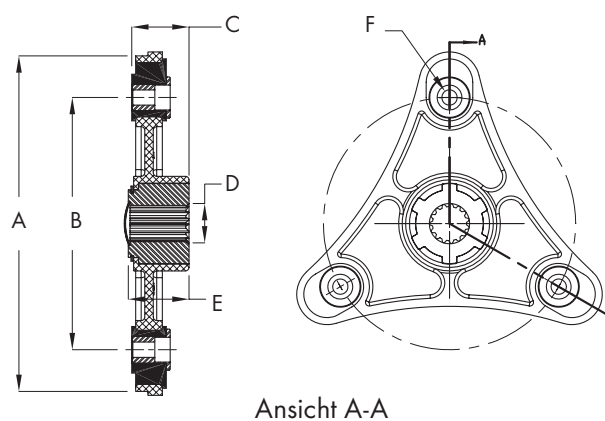


## ABMESSUNGEN

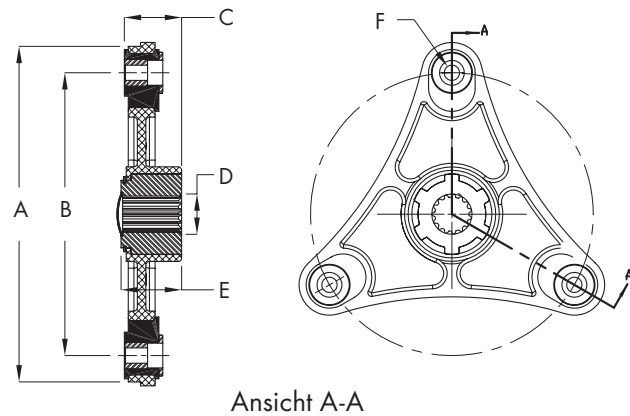
### SUPER 5 SKIZZE



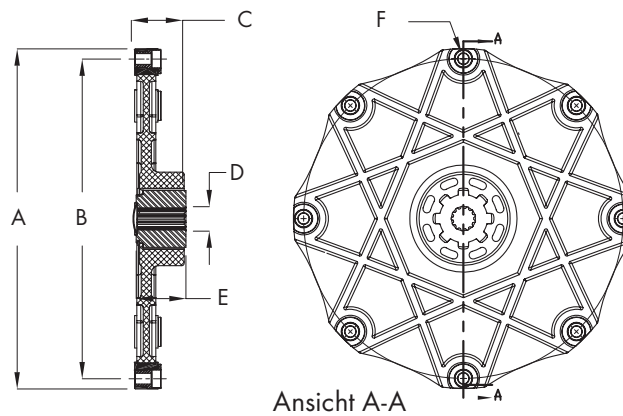
### SUPER 3-165 SKIZZE



### SUPER 3-185 SKIZZE



### SAE 10 SKIZZE

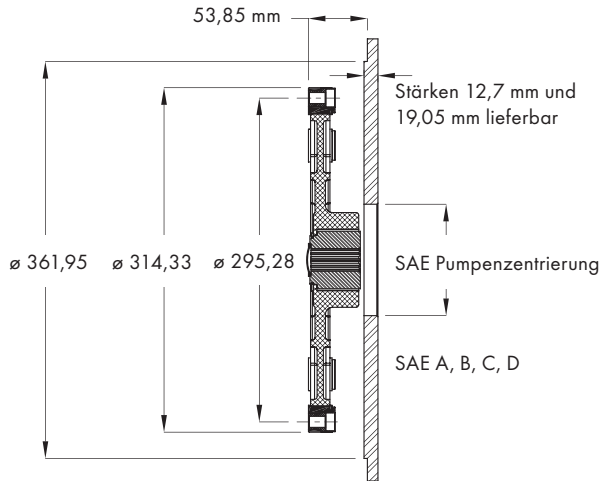


Serie	A		B		C		D				E		F	Zahnanzahl der Nabe
	Außen-durch-messer		Teilkreis		Gesamt-länge		Durchmesser [Ø]				Gesamt-länge Nabe	Befestigungs-löcher		
	mm	inch	mm	inch	mm	inch	mm	inch	mm	inch			mm	
SUPER 5	135	5.315"	100	3.937"	37	1.457"	12,7	.50"	31,75	1.250"	40	1.562"	3 x 10	6
SUPER 3-165	220	8.661"	165	6.496"	37	1.475"	12,7	.50"	31,75	1.250"	40	1.562"	3 x 12	6
SUPER 3-185	220	8.661"	185	7.283"	37	1.457"	12,7	.50"	31,75	1.250"	40	1.562"	3 x 10	6
SAE 10-SD	314,3	12.375"	295	11.625"	47,45	1.869"	19,15	.754"	31,75	1.250"	46	1.813"	8 x 10	8
SAE 10-HD	314,3	12.375"	295	11.625"	50,04	1.970"	22,28	.877"	31,75	1.250"	54	2.125"	8 x 10	10

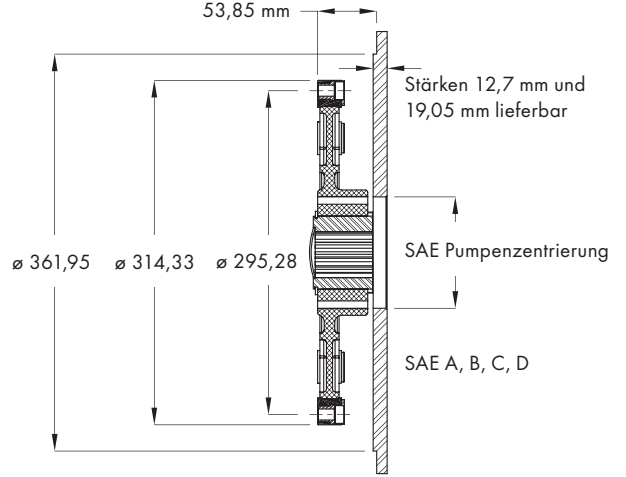
# DELTA FLANSCHKUPPLUNG

## EINBAUVARIANTEN

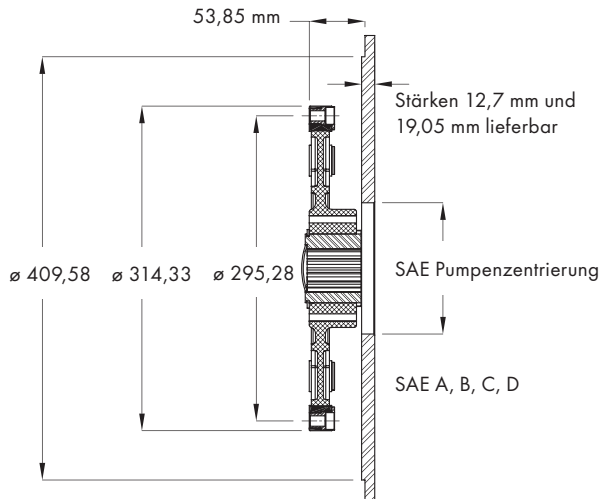
### SAE 10 -SD / SAE #4



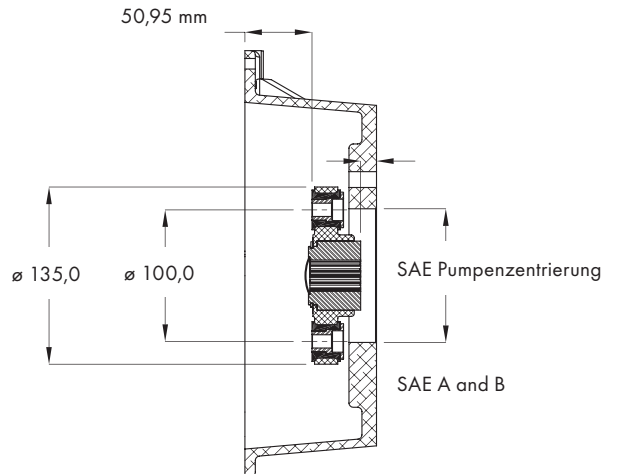
### SAE 10 -HD / SAE #4



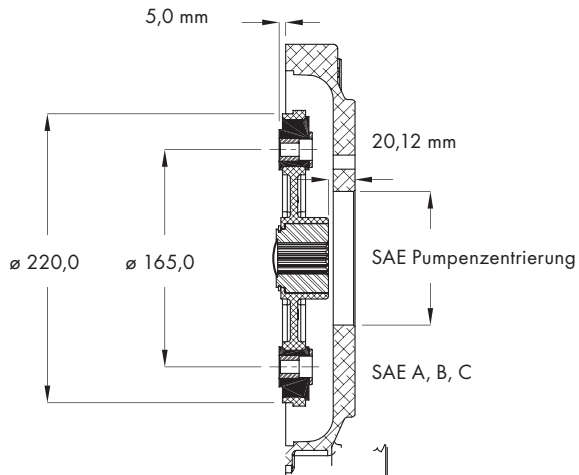
### SAE 10 -HD / SAE #3



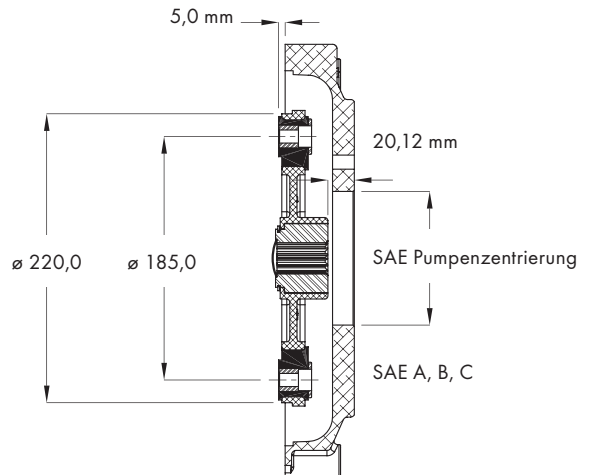
### SUPER 5



### SUPER 3-165



### SUPER 3-185



Bemerkung: Kobota Super 3 und Super 5 Einbausets sind wahlweise mit Pumpenmontageplatten in Aluminium oder Grauguss lieferbar.

## PUMPENMONTAGEGEHÄUSE

### PRODUKTBESCHREIBUNG

- Vereinfachung der Montage von Hydraulikpumpen an Dieselmotoren ohne SAE- Schwungradgehäuse
- Exakte Ausrichtung von Motor und Pumpe
- Mit allen gängigen Pumpenanschlussbildern erhältlich
- Mit allen Flanschkupplungen der Serien FL-PA, FBA, Delta oder NV kombinierbar
- Werkstoffe Aluminium, EN-GJL-250 (GG25) oder EN-GJS-400 (GGG40)

### KUBOTA SUPER THREE FL



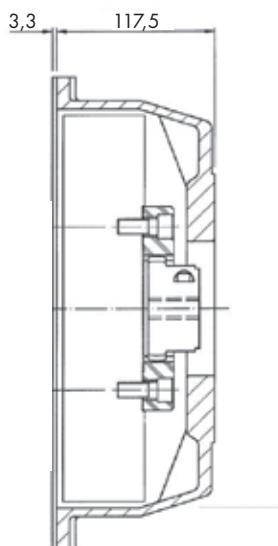
### KUBOTA SUPER THREE FBA



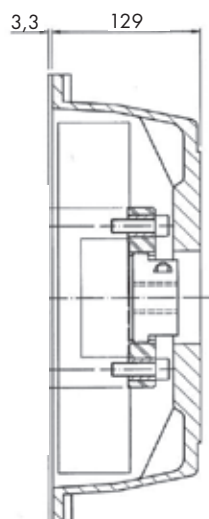
### KUBOTA SUPER FIVE DELTA



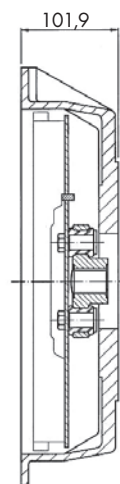
### PERKINS 103-13/15 FL



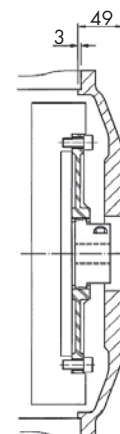
### PERKINS 404-22



### GM 3.0/4.3



### DEUTZ 1011/2 FL



Online-Katalog



[epaper.hbe-hydraulics.com/de](http://epaper.hbe-hydraulics.com/de)

**HBE** hydraulic  
components

HBE GmbH  
Hönnestraße 47  
58809 Neuenrade

Fon +49 (0) 23 94 / 616-0  
Fax +49 (0) 23 94 / 616-25  
[info@hbe-hydraulics.com](mailto:info@hbe-hydraulics.com)  
[www.hbe-hydraulics.com](http://www.hbe-hydraulics.com)



**e.holding**  
FLUID TECHNOLOGY GROUP  
[www.e-holding.de](http://www.e-holding.de)

Vertrieb durch