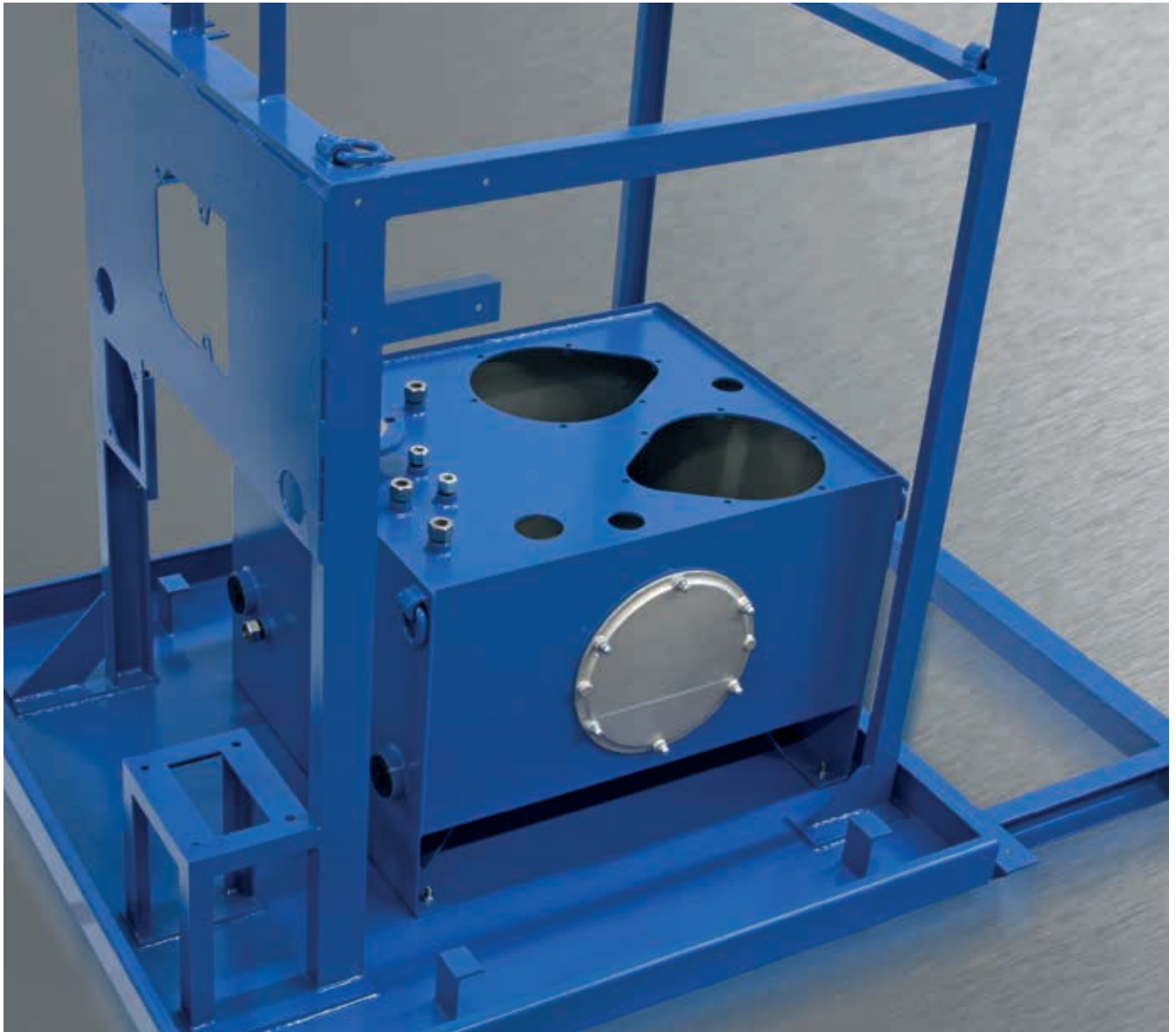


ÖLBEHÄLTER STAHL GESCHWEISST

ÖLBEHÄLTER STAHL GESCHWEISST



INHALT

| | |
|--------------------------------------|----|
| Leistungsspektrum | 7 |
| Produktbeschreibung / Typenschlüssel | 9 |
| Serie WN-LC / STB | 10 |
| Serie nach DIN 24339 | 11 |
| Deckelabmessungen | 12 |
| Allgemeine Abmessungen | 13 |
| Ölwannen | 14 |
| Allgemeine technische Informationen | 15 |

ÖLBEHÄLTER STAHL GESCHWEISST

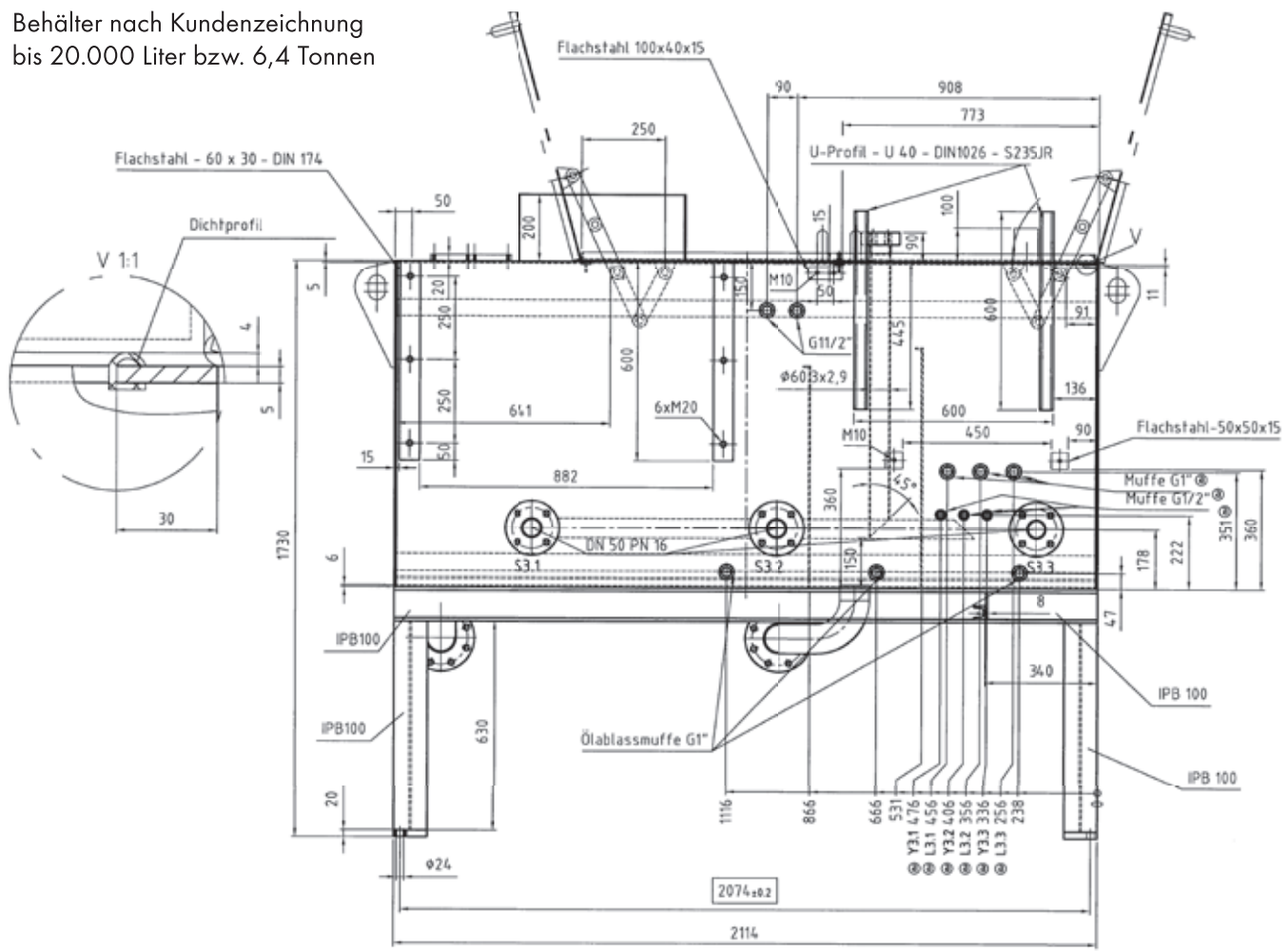
LEISTUNGSSPEKTRUM

- Zugelassener Schweißfachbetrieb nach DIN 18800 - 7: 2002-09, Klasse C
- Schweißerzertifikate abrufbar unter www.hbe-hydraulics.com
- Fachbetrieb nach § 19 I, WHG
- Dichtheitsprüfungen auf Wunsch mit Zertifikat
- Schweißkonstruktionen und Brennzuschnitte
- Verarbeitung von Normalstahl S235JR (St37) oder rostfreiem Edelstahl 1.4301 (V2A) bzw. 1.4571 (V4A)
- Verlässliche Lieferzeiten und hoher Qualitätsstandard

BEHÄLTER NACH KUNDENVORGABE

- Montagefertige Behälter, Ölwannen und Schweißkonstruktionen nach Kundenvorgabe
- Bis 20.000 Liter bzw. 6,4 Tonnen
- Brennzuschnitte und Sandstrahlarbeiten
- Werkstoff S235JR (St37)
- Rostfreier Edelstahl 1.4301 (V2A) bzw. 1.4571 (V4A), innen und außen glasperlengestrahlt

Behälter nach Kundenzeichnung bis 20.000 Liter bzw. 6,4 Tonnen



ÖLBEHÄLTER STAHL GESCHWEISST

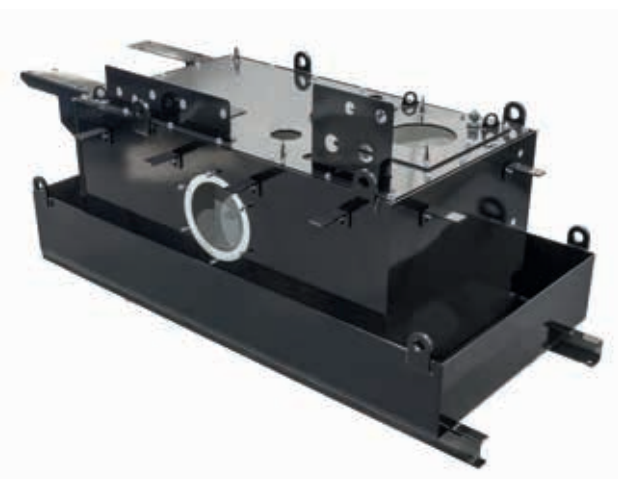
BEHÄLTER NACH KUNDENVORGABE



Sonderbehälter 250 L mit Haube
S235 JR, pulverbeschichtet



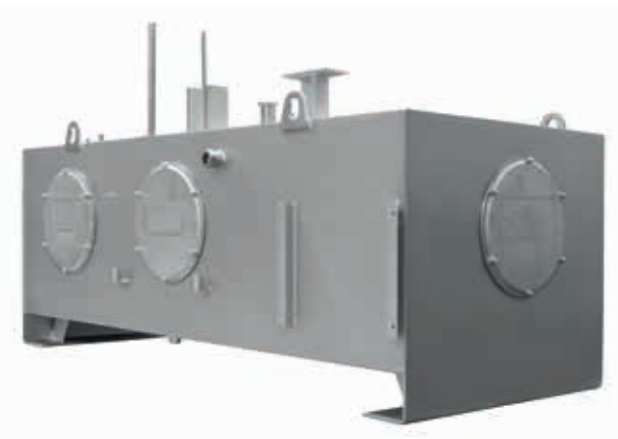
Sonderbehälter 2.300 L inkl. Zusatztank
S235 JR, grundiert



Sonderbehälter 500 L mit Ölwanne
S235 JR, lackiert



Sonderbehälter 2.500 L mit Grundrahmen
S235 JR, lackiert



Sonderbehälter 2.200 L
1.4571, glasperlengestrahlt



Sonderbehälter 1.400 L
1.4301, glasperlengestrahlt

ÖLBEHÄLTER STAHL GESCHWEISST

PRODUKTBESCHREIBUNG

- Werkstoff S235JR (St37)
- Innen und außen sandgestrahlt und grundiert, beständig gegen Hydrauliköl auf Mineralölbasis
- Dichtheitsprüfung mittels Farbeindringverfahren
- Dichtung 15 x 5 mm aus Perbunan (NBR) bei verschraubtem Tankdeckel
- Verschlusschraube DIN 908 + Cu-Dichtring für Ölablass am Behälter



GEGEN AUFPREIS ERHÄLTlich

- Umfangreiches Zubehör aus HBE Lieferprogramm, wie z. B. Reinigungsdeckel, Dichtungen, Niveauanzeigen, Einfüller etc.
- Individuelle Deckelbearbeitung
- Endlackierung
- Grundierung beständig gegen Sondermedien (siehe Beständigkeitstabelle Seite 15)
- Rostfreier Edelstahl 1.4301 (V2A) bzw. 1.4571 (V4A), innen und außen glasperlengestrahlt
- Dichtheitszertifikat

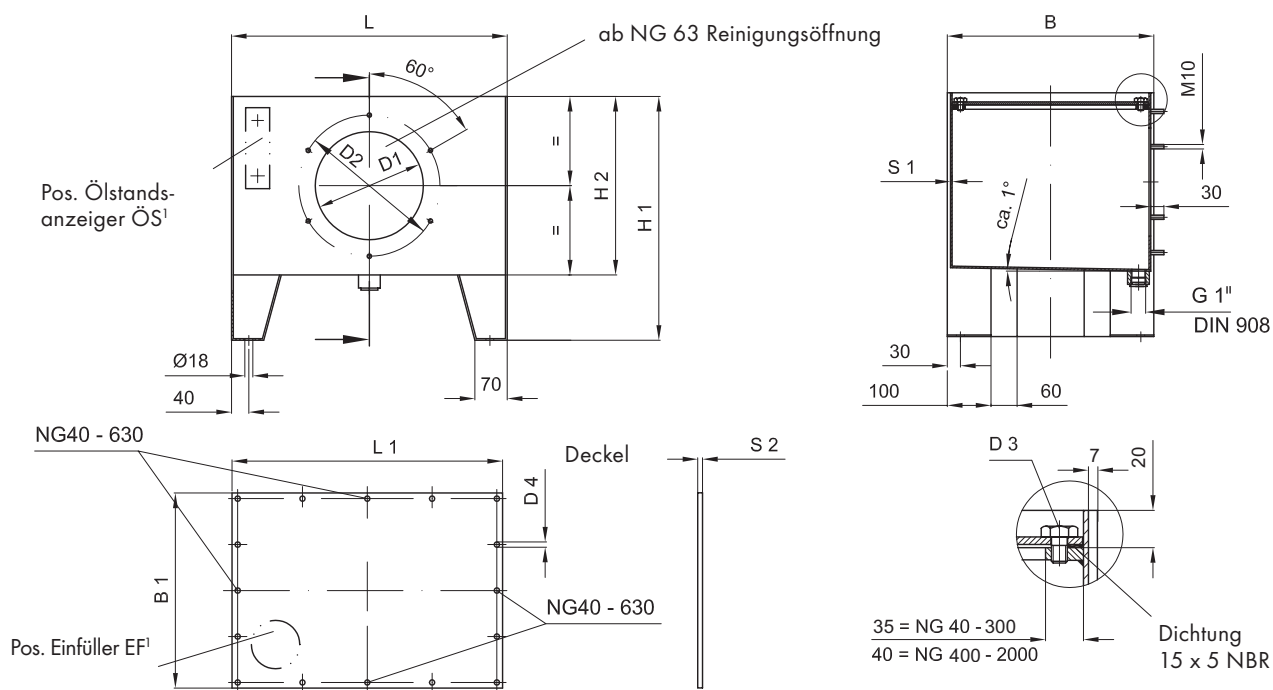
| Typenschlüssel Serie WN-LC | | | | |
|----------------------------|---|-------|---|-------------------------|
| Serie | | Größe | | Sonderdeckelbearbeitung |
| WN-LC | - | 200 | - | 1020 |

| Typenschlüssel Serie STB | | | | | | | | |
|--------------------------|---|-------|---|--------------------------|---|-----------------------|---|-----------------------|
| Serie | | Größe | | Anz. Reinigungsöffnungen | | Befestigung Einfüller | | Befestigung Schauglas |
| STB | - | 630 | - | 2 RÖ | - | EF | - | ÖS |
| | | | | | | | | |
| | | | | 0 RÖ | | | | |
| | | | | 1 RÖ | | | | |
| | | | | 2 RÖ | | | | |

| Typenschlüssel Serie DIN | | | | | | | | | |
|--------------------------|---|-------|---|------------|---|-----------------------|---|-----------------------|------------|
| Form | | Größe | | Deckelform | | Befestigung Einfüller | | Befestigung Schauglas | Ausführung |
| A | - | 1000 | - | E | - | EF | - | ÖS | DIN 24339 |
| | | | | | | | | | |
| A | | | | A | | | | | |
| B | | | | C | | | | | |
| | | | | E | | | | | |

SERIE WN-LC / STB NG 40 – 2000 L

ABMESSUNGEN



¹Bei Größen 40 - 1.000 Liter standardmäßig

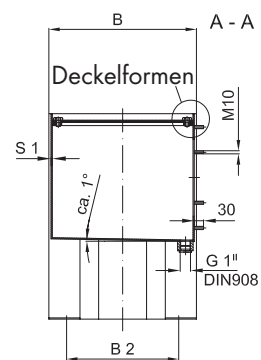
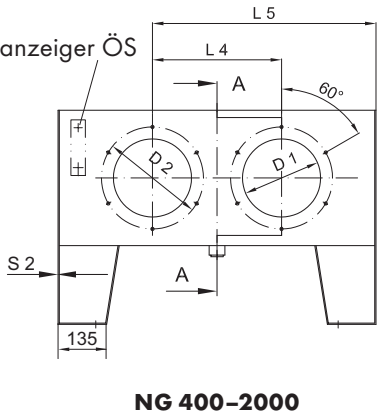
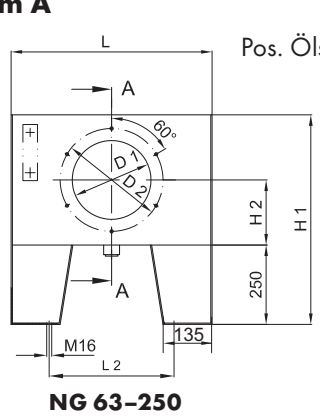
| | Nenngröße [Ltr.] | Behälterabmessungen [mm] | | | | | | | | Anzahl Reinigungsdeckel z | Ges. Gewicht [kg] |
|-------|------------------|--------------------------|------|-----|-----|-----|-----|------|----|---------------------------|-------------------|
| | | L | B | H1 | H2 | D1 | D2 | D3 | S1 | | |
| WN-LC | 40* | 508 | 379 | 430 | 280 | - | - | M 10 | 4 | - | 40 |
| | 63* | 508 | 379 | 560 | 410 | 248 | 324 | M 10 | 4 | 1 | 53 |
| | 100* | 633 | 474 | 560 | 410 | 248 | 324 | M 10 | 4 | 1 | 60 |
| | 160* | 810 | 604 | 560 | 410 | 248 | 324 | M 10 | 4 | 1 | 85 |
| | 200* | 900 | 654 | 560 | 410 | 248 | 324 | M 10 | 4 | 1 | 98 |
| | 250* | 1010 | 704 | 580 | 430 | 248 | 324 | M 10 | 4 | 1 | 110 |
| | 300* | 1150 | 714 | 580 | 430 | 248 | 324 | M 10 | 4 | 1 | 150 |
| | 400* | 1514 | 749 | 580 | 430 | 248 | 324 | M 12 | 4 | 1 | 190 |
| STB | 630* | 1514 | 959 | 770 | 520 | 383 | 449 | M 12 | 4 | 2 | 285 |
| | 800* | 2014 | 914 | 770 | 520 | 383 | 449 | M 12 | 5 | 2 | 350 |
| | 1000* | 2014 | 1079 | 800 | 550 | 383 | 449 | M 12 | 5 | 2 | 420 |
| | 1250 | 2014 | 1349 | 800 | 550 | 383 | 449 | M 12 | 5 | 2 | 540 |
| | 1600 | 2014 | 1444 | 900 | 650 | 383 | 449 | M 12 | 6 | 2 | 660 |
| | 2000 | 2310 | 1564 | 900 | 650 | 383 | 449 | M 12 | 6 | 2 | 800 |

*kurzfristig lieferbar

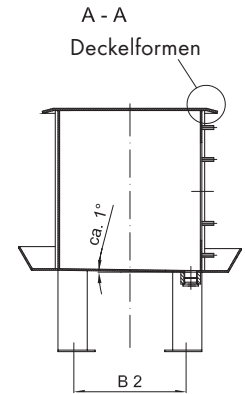
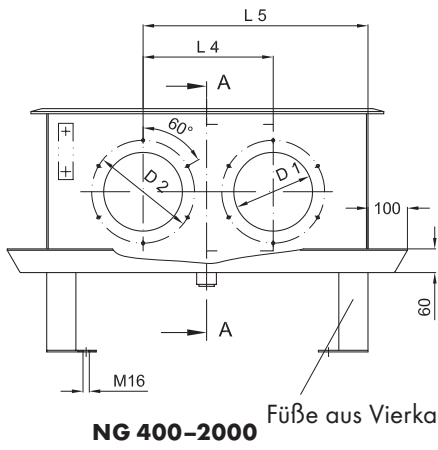
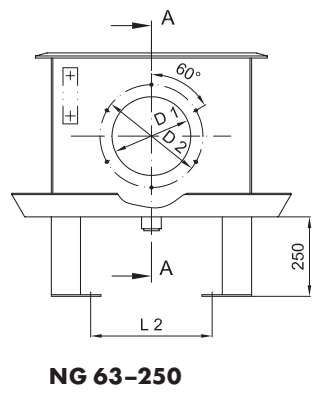
SERIE DIN 24339
NG 63 – 2000 L

ABMESSUNGEN

Form A



Form B (mit Wanne)

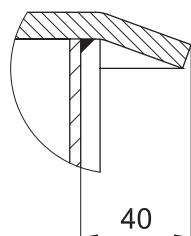


| Nenngröße [Ltr.] | Nutzinhalt [Ltr.] | Behälterabmessungen [mm] | | | | | | | | | | | | | Ges. Gewicht [kg] |
|------------------|-------------------|--------------------------|------|------|------|------|------|-----|-----|-----|-----|----|----|---|-------------------|
| | | L | L2 | L4 | L5 | B | B2 | H1 | H2 | D1 | D2 | S1 | S2 | * | |
| 63 | 57 | 508 | 308 | - | - | 379 | 285 | 660 | 205 | 248 | 324 | 4 | 4 | 1 | 55 |
| 100 | 91 | 633 | 393 | - | - | 474 | 360 | 660 | 205 | 248 | 324 | 4 | 4 | 1 | 65 |
| 160 | 150 | 810 | 570 | - | - | 604 | 490 | 660 | 205 | 248 | 324 | 4 | 4 | 1 | 90 |
| 250 | 232 | 1010 | 770 | - | - | 704 | 590 | 680 | 215 | 248 | 324 | 4 | 4 | 1 | 115 |
| 400 | 367 | 1514 | 1274 | 750 | 1130 | 749 | 635 | 680 | 215 | 248 | 324 | 4 | 6 | 2 | 200 |
| 630 | 597 | 1514 | 1274 | 750 | 1130 | 959 | 845 | 770 | 265 | 383 | 449 | 4 | 6 | 2 | 300 |
| 800 | 756 | 2014 | 1774 | 1000 | 1505 | 914 | 800 | 770 | 265 | 383 | 449 | 5 | 6 | 2 | 360 |
| 1000 | 959 | 2014 | 1774 | 1000 | 1505 | 1079 | 965 | 800 | 285 | 383 | 449 | 5 | 6 | 2 | 440 |
| 1250 | 1200 | 2014 | 1774 | 1000 | 1505 | 1349 | 1235 | 800 | 285 | 383 | 449 | 5 | 6 | 2 | 550 |
| 1600 | 1574 | 2014 | 1774 | 1000 | 1505 | 1444 | 1330 | 900 | 325 | 383 | 449 | 6 | 8 | 2 | 670 |
| 2000 | 1960 | 2310 | 2070 | 1150 | 1730 | 1564 | 1450 | 900 | 325 | 383 | 449 | 6 | 8 | 2 | 825 |

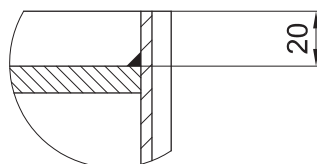
*Anzahl und Typ der Reinigungsdeckel

DECKELABMESSUNGEN

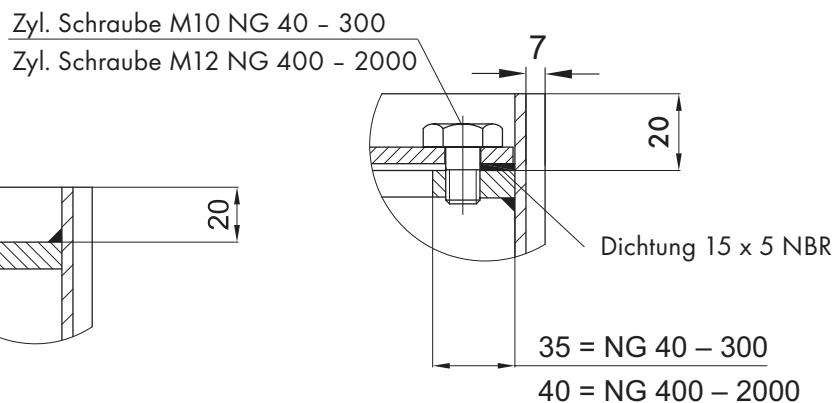
Deckelformen



Form A

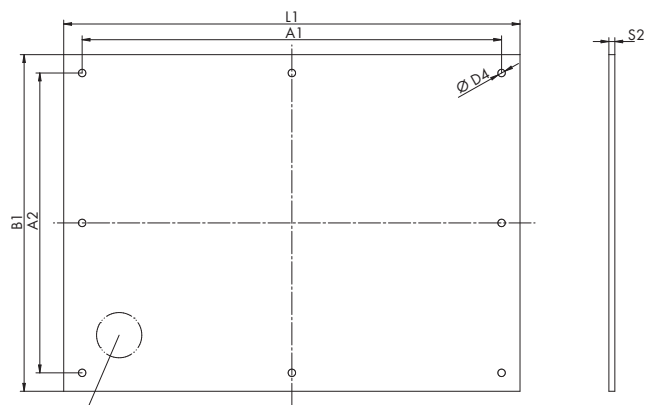


Form C



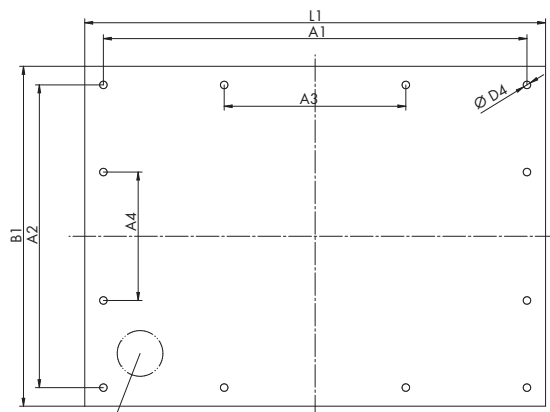
Form E

NG 40 - 300



Pos. Einfüller

NG 400 - 2000



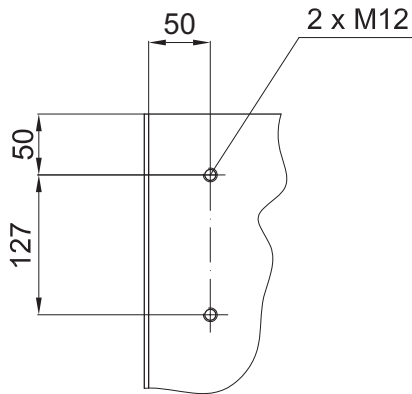
Pos. Einfüller

| Nenngröße [Ltr.] | Deckelabmessungen Form E [mm] | | | | | | | | Gewicht [kg] |
|---------------------|----------------------------------|------|------|------|------|-----|----|----|-----------------|
| | L1 | B1 | A1 | A2 | A3 | A4 | D4 | S2 | |
| 40 | 490 | 347 | 448 | 305 | - | - | 12 | 6 | 8 |
| 63 | 490 | 347 | 448 | 305 | - | - | 12 | 6 | 8 |
| 100 | 615 | 442 | 571 | 398 | - | - | 12 | 6 | 13 |
| 160 | 792 | 572 | 748 | 528 | - | - | 12 | 6 | 22 |
| 200 | 882 | 622 | 838 | 578 | - | - | 12 | 6 | 26 |
| 250 | 992 | 672 | 948 | 628 | - | - | 12 | 8 | 42 |
| 300 | 1138 | 688 | 1112 | 662 | - | - | 12 | 8 | 49 |
| 400 | 1492 | 717 | 1440 | 667 | 480 | 222 | 14 | 8 | 67 |
| 630 | 1492 | 927 | 1440 | 877 | 480 | 292 | 14 | 10 | 108 |
| 800 | 1992 | 880 | 1940 | 830 | 647 | 277 | 14 | 10 | 137 |
| 1000 | 1992 | 1045 | 1940 | 995 | 647 | 332 | 14 | 10 | 163 |
| 1250 | 1992 | 1315 | 1940 | 1265 | 647 | 422 | 14 | 10 | 204 |
| 1600 | 1988 | 1408 | 1940 | 1358 | 647 | 478 | 14 | 10 | 219 |
| 2000 | 2284 | 1528 | 2240 | 1478 | 1120 | 558 | 14 | 10 | 273 |

ALLGEMEINE ABMESSUNGEN NG 40 – 2000 L

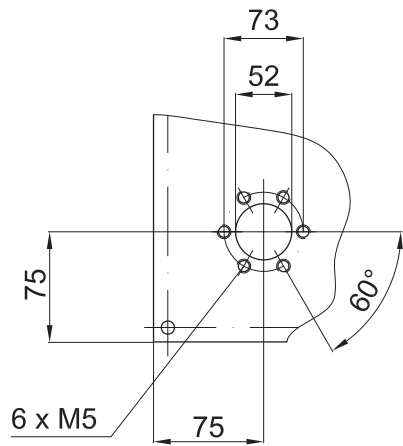
ABMESSUNGEN

Ös



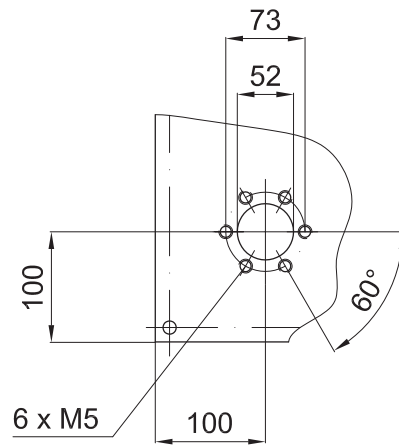
Bohrung für Ölstandsanzeige (Standard)
ÖS 127 = NG 40 - 400
ÖS 254 = NG 630 - 2000

EF 40 – 300 Ltr.



Einfüllerbohrung (Standard)

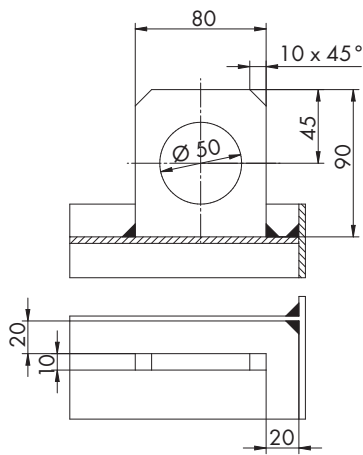
EF 400 – 2000 Ltr.



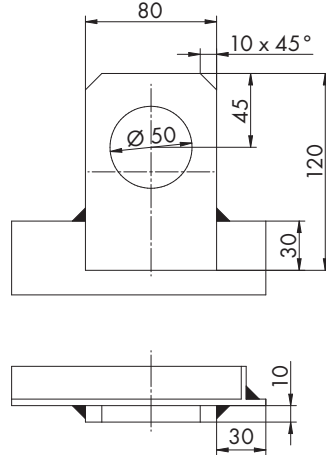
Einfüllerbohrung (Standard)

TRANSPORTÖSEN

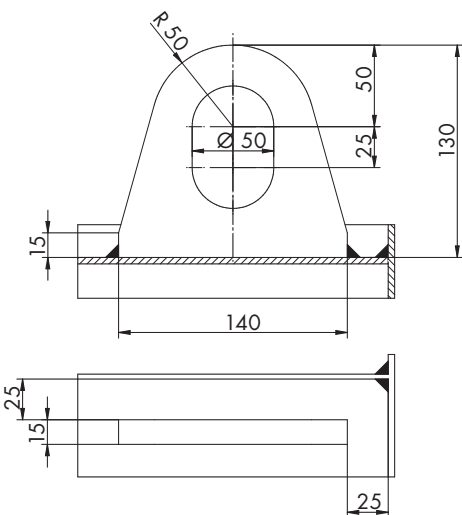
Ausführung 1 (für NG 40 – 300)



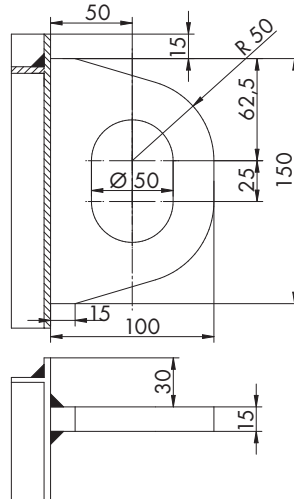
Ausführung 2 (für NG 40 – 300)



Ausführung 3 (für NG 40 – 2000)



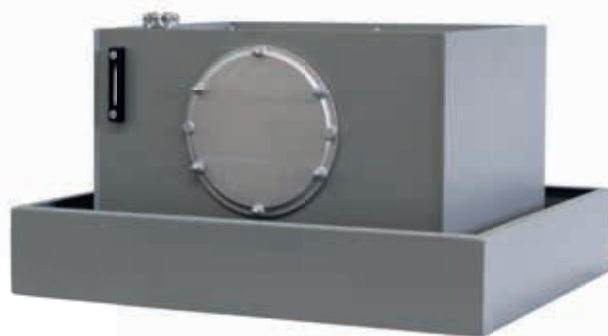
Ausführung 4 (für NG 40 – 2000)



ÖLWANNEN NG 63 – NG 2000

PRODUKTBESCHREIBUNG

- Auffangvolumen entspricht dem Nutzvolumen des Behälters
- Ausführung entsprechend den Anforderungen WHG (Wasserhaushaltsgesetz)
- Generelle Umkantung zum Schutz vor Verletzungsgefahr
- Sondermaße auf Anfrage

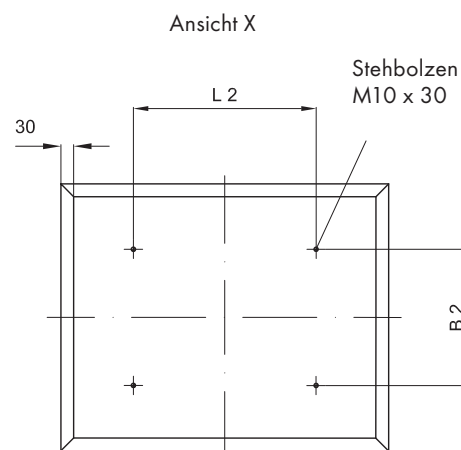
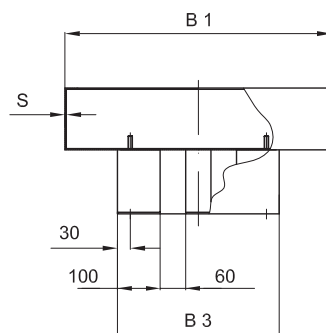
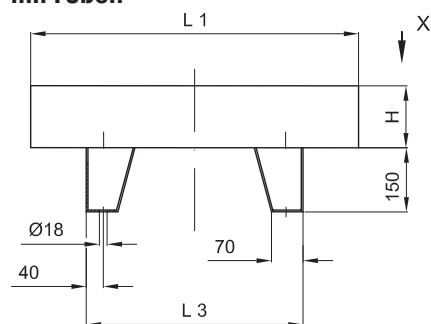


Typenschlüssel

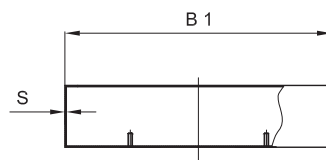
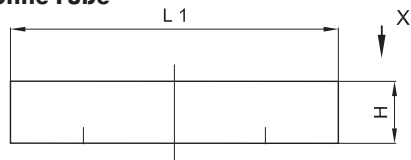
| Serie | Größe | Optional mit Füßen | Behälterserie |
|-------|-------|--------------------|---------------|
| ÖW | 200 | F | DIN |

ABMESSUNGEN

mit Füßen



ohne Füße



| Nenngröße [Ltr.] | Abmessungen [mm] | | | | | | | | | Gewicht [kg] | | |
|---------------------|---------------------|------|-----|------|------|------|------|------|------|-----------------|-----------|-----------|
| | L1 | B1 | H | L2 | | B2 | | Füße | | S | mit Füßen | ohne Füße |
| | | | | STB* | DIN | STB* | DIN | | | | | |
| ÖW 63 | 768 | 625 | 145 | 428 | 308 | 319 | 285 | 508 | 379 | 3 | 27 | 23 |
| ÖW 100 | 893 | 720 | 170 | 553 | 393 | 414 | 360 | 633 | 474 | 3 | 36 | 31 |
| ÖW 160 | 1070 | 850 | 190 | 730 | 570 | 544 | 490 | 810 | 604 | 3 | 48 | 41 |
| ÖW 200 | 1160 | 900 | 200 | 820 | - | 594 | - | 900 | 654 | 3 | 53 | 47 |
| ÖW 250 | 1270 | 950 | 220 | 930 | 770 | 644 | 590 | 1010 | 704 | 3 | 62 | 55 |
| ÖW 300 | 1410 | 960 | 235 | 1070 | - | 654 | - | 1150 | 714 | 3 | 70 | 62 |
| ÖW 400 | 1874 | 1095 | 220 | 1434 | 1274 | 689 | 635 | 1514 | 749 | 4 | 122 | 111 |
| ÖW 630 | 1874 | 1305 | 260 | 1434 | 1274 | 899 | 845 | 1514 | 959 | 4 | 149 | 134 |
| ÖW 800 | 2374 | 1260 | 270 | 1934 | 1774 | 854 | 800 | 2014 | 914 | 4 | 176 | 162 |
| ÖW 1000 | 2374 | 1425 | 300 | 1934 | 1774 | 1019 | 965 | 2014 | 1079 | 4 | 200 | 184 |
| ÖW 1250 | 2374 | 1695 | 330 | 1934 | 1774 | 1289 | 1235 | 2014 | 1349 | 4 | 240 | 220 |
| ÖW 1600 | 2400 | 1900 | 380 | 1934 | 1774 | 1384 | 1330 | 2014 | 1444 | 4 | 275 | 255 |
| ÖW 2000 | 2800 | 1900 | 400 | 2234 | 2070 | 1504 | 1450 | 2314 | 1564 | 4 | 317 | 294 |

*gilt auch für Serie WN-LC

ALLGEMEINE TECHNISCHE INFORMATIONEN

BESTÄNDIGKEITSTABELLE GEGEN MINERALÖLE UND SCHWER ENTFLAMMBARE FLÜSSIGKEITEN

| Produkt | Material | Medium | | | | |
|------------------|-----------|---------------------------------|-----|-----|-----|-----------------------------|
| | | Hydrauliköl / Mineralölbasis | HFA | HFB | HFC | HFD, HFD-R, HFD-S, HFD-T |
| Stahlbehälter | Stahl | ● | 1 | ● | ● | ● |
| Dichtung | NBR | ● | ● | ● | ● | ● |
| Dichtung | EPDM | ● | ● | ● | ● | ● |
| AB-Behälter | Aluminium | ● | ● | ● | ● | ● |
| Dichtung | Pappe | ● | ● | ● | ● | ● |
| Dichtung | Gummikork | ● | ● | ● | 3 | 3 |
| Deckel SD | Stahl | ● | 1 | ● | ● | ● |
| Schaugläser | | | | | | |
| mit Dichtung | NBR | ● | ● | ● | ● | ● |
| mit Dichtung | FPM | ● | ● | ● | ● | ● |
| Einfüller | ST | ● | ● | ● | ● | ● |
| Reinigungsdeckel | Aluminium | ● | ● | ● | ● | ● |
| mit Dichtung | NBR | ● | ● | ● | ● | ● |
| mit Dichtung | FPM | ● | ● | ● | ● | ● |
| mit Dichtung | EPDM | ● | ● | ● | ● | ● |

- = Beständig
- = Nicht beständig
- 1 = Grundierung erforderlich
- 2 = Wenn Anstrich erwünscht, Epoxydharz verwenden
- 3 = Gegen Ölbenetzung beständig

HYDRAULIKFLÜSSIGKEITEN / ZUSAMMENSETZUNG

- HFA** Öl in Wasser-Emulsion, Wassergehalt > 80%
- HFB** Wasser in Öl-Emulsion, Wassergehalt > 40%
- HFC** Wässrige Polymer-Lösung (Wasserglykol)
Wassergehalt > 45%
- HFD** Synthetische Flüssigkeiten (wasserfrei)
- HFD-R** Phosphorsäure-Ester
- HFD-S** Chlorierte Kohlenwasserstoffe
- HFD-T** Mischung aus HFD-R + HFD-S



Brennschneidanlage



Schweißerei



Lackierkabine



Lackierkabine

Online-Katalog



epaper.hbe-hydraulics.com/de

HBE hydraulic
components

HBE GmbH
Hönnestraße 47
58809 Neuenrade

Fon +49 (0) 23 94 / 616-0
Fax +49 (0) 23 94 / 616-25
info@hbe-hydraulics.com
www.hbe-hydraulics.com



e.holding
FLUID TECHNOLOGY GROUP
www.e-holding.de

Vertrieb durch

01/21 www.plakart.de