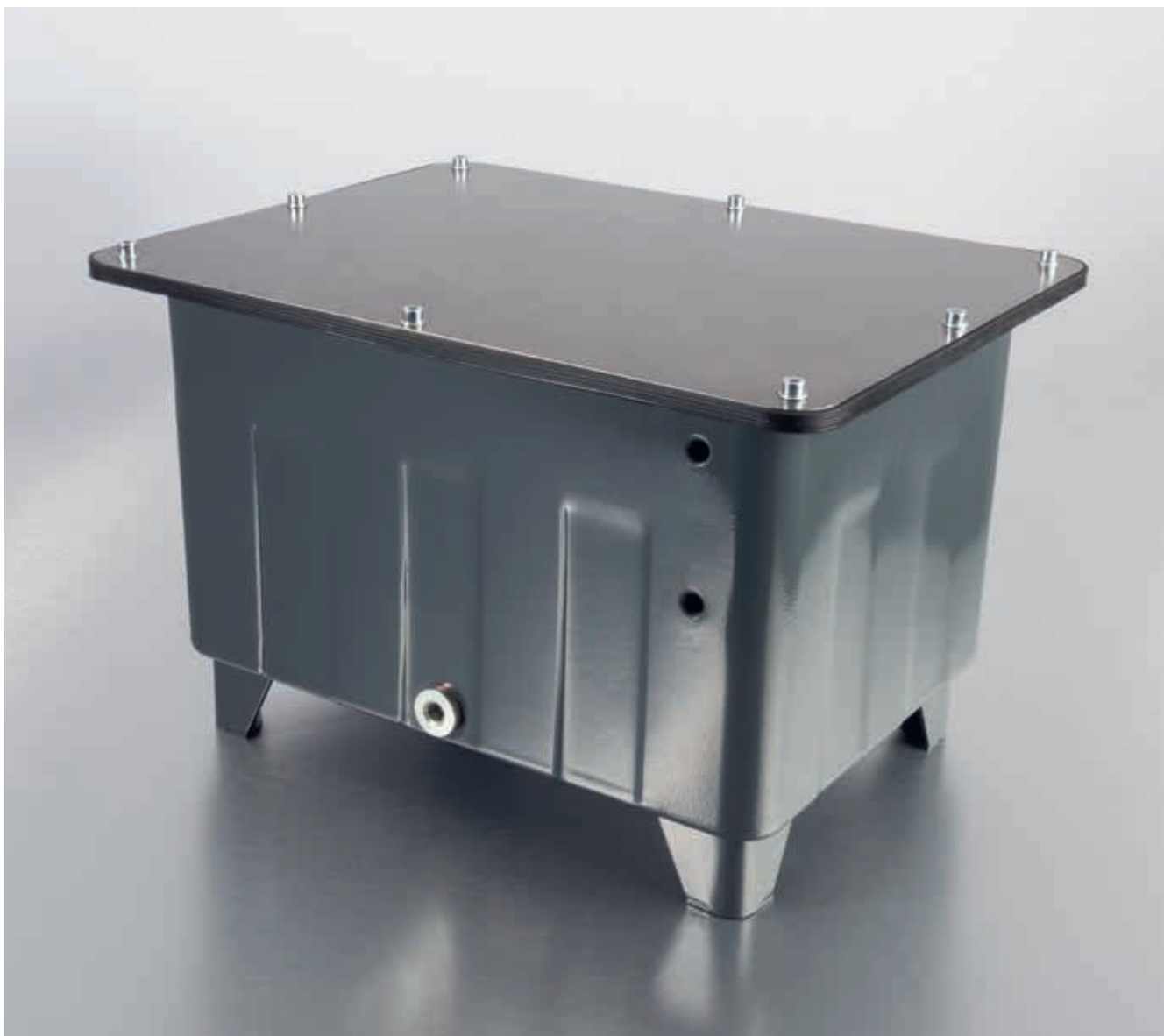




ÖLBEHÄLTER STAHL NAHTLOS

ÖLBEHÄLTER
STAHL NAHTLOS

ÖLBEHÄLTER STAHL NAHTLOS



INHALT

Produktbeschreibung / Typenschlüssel	21
Abmessungen Behälter	22
Abmessungen Deckel	23
Abmessungen Dichtung	25

SERIE WLST

PRODUKTBE SCHREIBUNG

- Nahtlos hergestellt im Tiefziehverfahren
- Garantieren eine 100 % Dichtheit
- Hohe Steifigkeit und schweißfreie Struktur
- Dadurch erfüllen die Behälter hohe Anforderungen an vielfältige hydraulische Anwendungen
- Geringe Gewichte minimieren Frachtkosten
- Epoxid-Pulverbeschichtung in RAL 7011 (eisengrau) für hohen Oberflächenschutz und ästhetisches Erscheinungsbild
- Lieferumfang (standardmäßig): NBR-Deckeldichtung, Stahldeckel blank, Ablassschraube, Bohrungen für Niveauanzeiger sowie angeschweißte Stahlfüße
- Auf Wunsch: Individuelle Bearbeitung von Tankdeckeln gegen Mehrpreis
- Speziell geformte Deckeldichtungen verhindern das Heruntertropfen von Leckage-Öl
- Schwingungsdämpfende Eigenschaften
- Kurze Lieferzeiten durch Lagerbevorratung der Behältergrößen WLST-6-12-25-40-70-100-160-250



Typenschlüssel

Bezeichnung	Größe*	Einfülleranschluss**	Heizeranschluss**
WLST	25	EA	HA

* Größe entspricht dem Nutzvolumen des Behälters

** optionale Deckelbearbeitung

STANDARD-LIEFERUMFANG

- Epoxid-Pulverbeschichtung RAL 7011 (eisengrau)
- Stahlfüße angeschweißt
- Stahldeckel
- Formdichtung NBR 70° Shore mit Ölauffangrand
- Ölablassschraube
- Bohrungen für Niveauanzeige

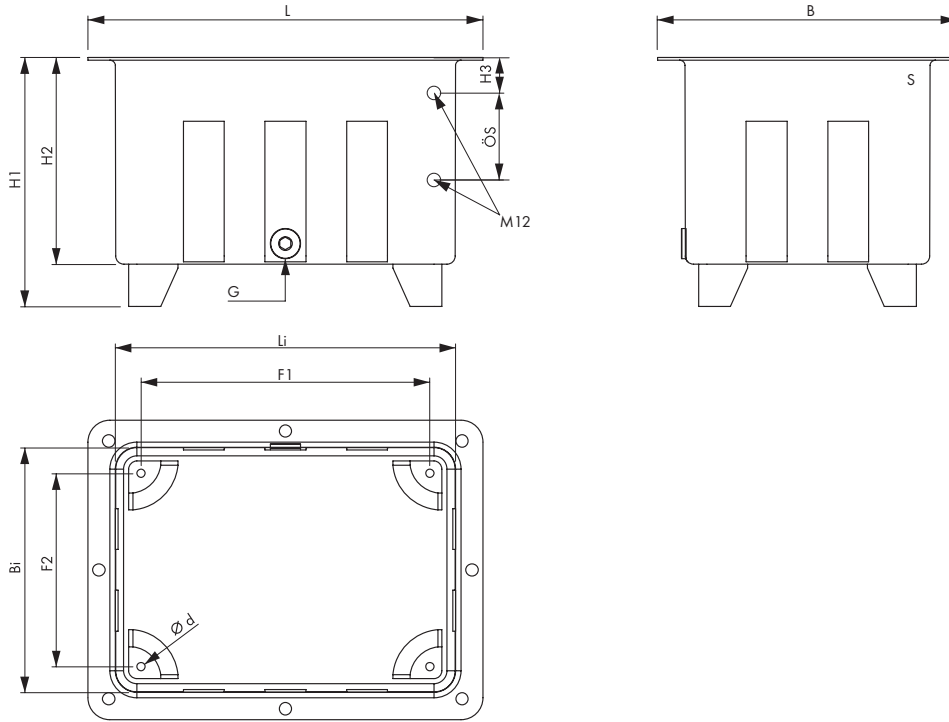
ZUBEHÖR GEGEN AUFPREIS

- Individuelle Deckelbearbeitung auf Anfrage
- Niveauanzeige, Einfüller, Luftentfeuchterfilter

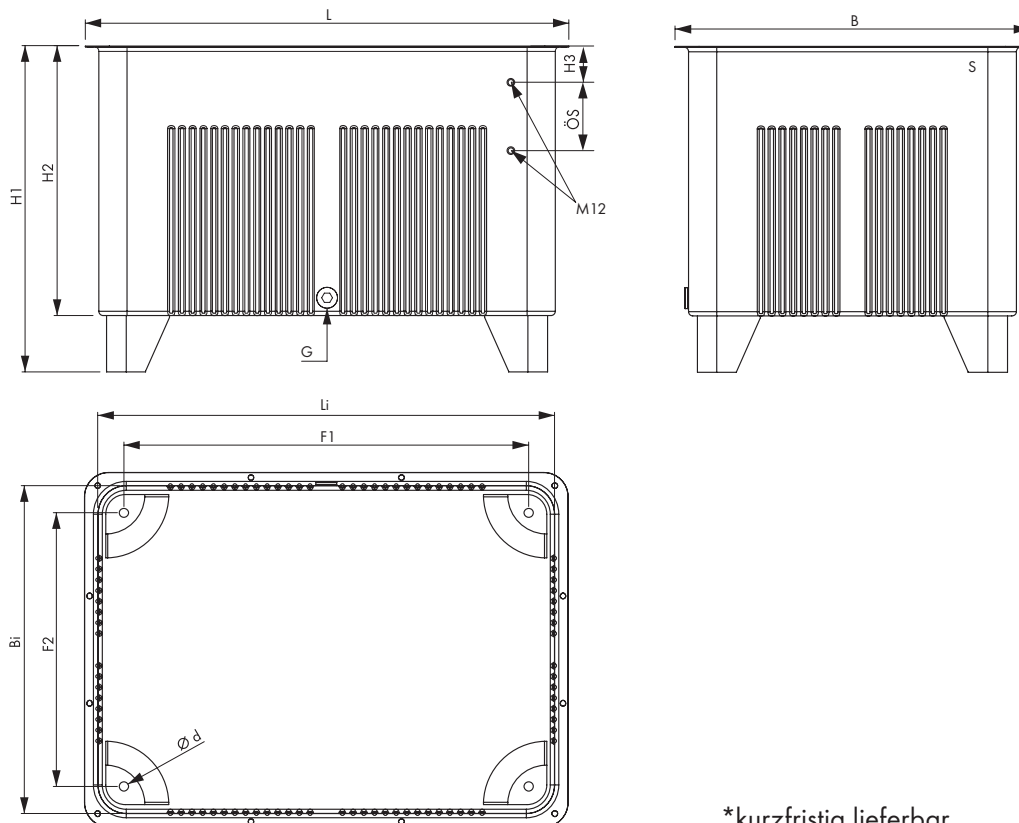
SERIE WLST

ABMESSUNGEN BEHÄLTER

NG 6 - 100*



NG 160 - 250*



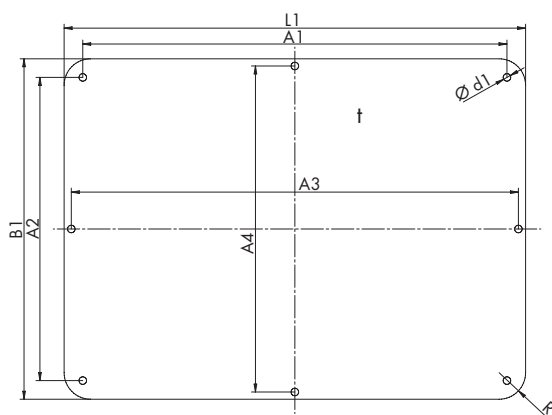
*kurzfristig lieferbar

ABMESSUNGEN BEHÄLTER

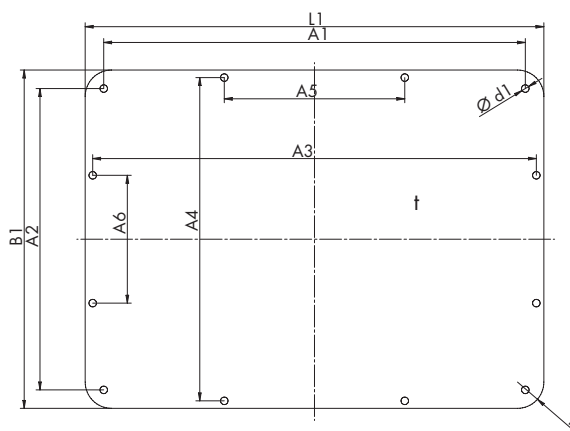
Art.-Nr.	Bezeichnung	Abmessungen [mm]													Gewicht [kg]
		L	B	H1	H2	H3	G	ÖS	Li	Bi	F1	F2	Ø d	S	
1370	WLST 6	290	220	183	152	25	3/8"	76	250	180	212	142	6	2	3,2
1371	WLST 12	350	260	219	182	31	3/8"	76	310	220	265	175	7	2	4,7
1372	WLST 25	440	330	280	232	38	1/2"	76	390	280	338	228	9	2	7,5
1373	WLST 40	510	380	328	272	48	1/2"	127	460	330	400	270	11	2	10,3
1374	WLST 70	610	450	401	332	58	3/4"	127	560	400	490	330	13	2	14,7
1375	WLST 100	680	500	449	372	58	3/4"	127	630	450	556	376	15	2	18,5
1376	WLST 160	780	570	522	432	68	3/4"	127	730	520	645	435	17	2	25,4
1377	WLST 250	900	660	607	502	68	3/4"	127	850	610	753	509	17	2	35,3

ABMESSUNGEN DECKEL

NG 6 – 100



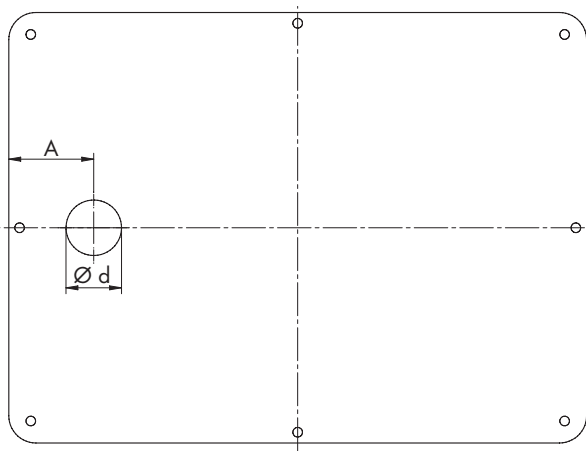
NG 160 – 250



Art.-Nr.	Bezeichnung	Abmessungen [mm]											Gewicht [kg]
		L1	B1	A1	A2	A3	A4	A5	A6	R	t	Ø d1	
1370-2	SD6-WLST	290	220	259,5	189,5	274	204	-	-	16	3	6	1,50
1371-2	SD12-WLST	350	260	319,5	229,5	334	244	-	-	16	3	6	2,15
1372-2	SD25-WLST	440	330	401,2	291,2	421	311	-	-	24	3	8	3,40
1373-2	SD40-WLST	510	380	471,2	341,2	491	361	-	-	24	3	8	4,55
1374-2	SD70-WLST	610	450	560,8	400,8	591	431	-	-	35	4	10	8,55
1375-2	SD100-WLST	680	500	630,8	450,8	661	481	-	-	35	4	10	10,60
1376-2	SD160-WLST	780	570	730,7	520,7	761	551	240	170	45	5	10	17,40
1377-2	SD250-WLST	900	660	850,7	610,7	881	641	280	200	45	5	10	23,20

SERIE WLST

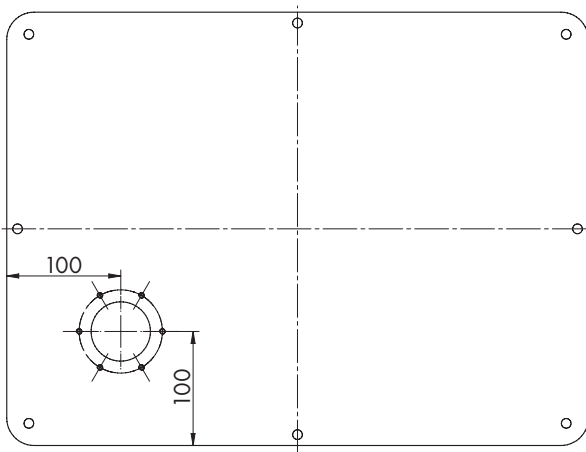
ABMESSUNGEN HEIZERANSCHLUSS



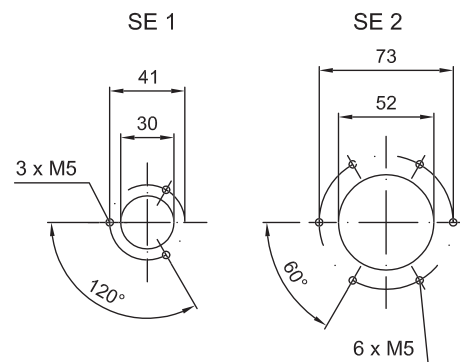
Deckelgröße	Abmessungen [mm]		Passende Heizer	
	A	ø d		
SD40-WLST	75	49	1633	1643
SD70-WLST			1634	1644
SD100-WLST			1635	1645
SD160-WLST			1636	1646
SD250-WLST			1637	1647

Heizungsabmessungen finden Sie im Kapitel „Tankheizungen“ auf Seite 65.

ABMESSUNGEN EINFÜLLERANSCHLUSS

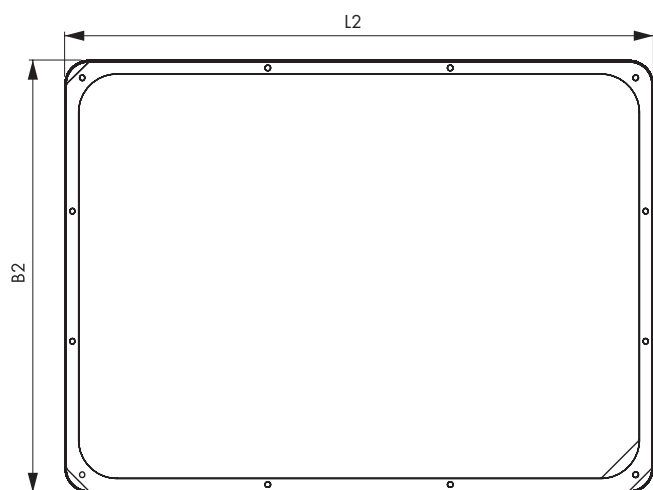


Montagebild



Heizer- und Einfülleranschluss auch in Kombination möglich.

ABMESSUNGEN DICHTUNG



Art.-Nr.	Bezeichnung	Abmessungen [mm]		Gewicht [kg]
		L2	B2	
1370-1	D6-WLST	294	224	0,11
1371-1	D12-WLST	354	264	0,12
1372-1	D25-WLST	446	336	0,17
1373-1	D40-WLST	514	384	0,23
1374-1	D70-WLST	614	454	0,33
1375-1	D100-WLST	684	504	0,36
1376-1	D160-WLST	784	574	0,38
1377-1	D250-WLST	904	664	0,40

Online-Katalog



epaper.hbe-hydraulics.com/de

HBE hydraulic
components

HBE GmbH
Hönnestraße 47
58809 Neuenrade

Fon +49 (0) 23 94 / 616-0
Fax +49 (0) 23 94 / 616-25
info@hbe-hydraulics.com
www.hbe-hydraulics.com



e.holding
FLUID TECHNOLOGY GROUP
www.e-holding.de

Vertrieb durch