

# Bedienungsanleitung

Testbox „pulse-generator TB2“

Generator zur Erzeugung von A/B-Quadratur-Signalen



## INHALTSVERZEICHNIS

	Seite
1. Wichtige Informationen und rechtliche Hinweise .....	3
2. Allgemeines .....	4
3. Beschreibung .....	4
4. Die Betriebsart „manual“ .....	5
4.1. Beschreibung der Betriebsart „manual“ .....	5
4.2. Bedienung der Betriebsart „manual“ .....	6
5. Die Betriebsarten „VS(I)“ und „RS(HT)“ .....	7
5.1. Beschreibung der Betriebsart „VS(I)“ .....	7
5.2. Beschreibung der Betriebsart „RS(HT)“ .....	7
5.3. Bedienung der Betriebsarten „VS(I)“ und „RS(HT)“ .....	8
6. Die Betriebsart „IMPULS“ .....	10
6.1. Beschreibung der Betriebsart „IMPULS“ .....	10
6.2. Bedienung der Betriebsart „IMPULS“ .....	10
7. Die Betriebsart „sweep“ .....	10
7.1. Beschreibung der Betriebsart „sweep“ .....	10
7.2. Funktionen der Betriebsart „sweep“ .....	11
7.3. Bedienung der Betriebsart „sweep“ .....	12
8. Zurücksetzen auf die Werkseinstellung .....	15
9. Anschlüsse der Testbox „puls-generator TB2“ .....	15
10. Technische Daten .....	17

Mit der Herausgabe dieser Bedienungsanleitung erlöschen sämtliche Angaben aus früheren Publikationen. Änderungen und Abweichungen bleiben VSE vorbehalten. Für mögliche Druckfehler übernimmt VSE keine Haftung. Vervielfältigungen, auch Auszüge, sind nur nach schriftlicher Genehmigung durch VSE gestattet. VSE behält sich das Recht vor, jederzeit technische Änderungen durchzuführen. Stand: 03/2025



## 1. WICHTIGE INFORMATIONEN UND RECHTLICHE HINWEISE

**Sehr geehrter Kunde, sehr geehrter Anwender,**

diese Bedienungsanleitung für die „Testbox pulse-generator TB2“ von VSE Volumentechnik GmbH (VSE) enthält erforderliche Informationen, um die Installation und Inbetriebnahme des Impulsgenerators sach- und bestimmungsgemäß durchzuführen.

Jede Installation, Inbetriebnahme, Bedienung, Wartung und Prüfung darf ausschließlich von ausgebildetem und autorisiertem Fachpersonal durchgeführt werden. Die Bedienungsanleitung muss sorgfältig gelesen und eingehend befolgt werden, damit ein störungsfreier, bestimmungsgemäßer und sicherer Betrieb des Impulsgenerators gegeben ist. Insbesondere die Sicherheitshinweise sind unbedingt zu beachten.

Diese Bedienungsanleitung muss für das autorisierte Fachpersonal jederzeit einsehbar aufbewahrt werden. Es dürfen zu keinem Zeitpunkt Inhalte aus der Bedienungsanleitung entfernt werden. Eine fehlende Bedienungsanleitung oder fehlende Seiten müssen bei Verlust umgehend ersetzt werden. Die Bedienungsanleitung kann jederzeit bei VSE angefordert oder auf unserer Webseite [www.vse-flow.com](http://www.vse-flow.com) heruntergeladen werden. Die Bedienungsanleitung muss an jeden nachfolgenden Benutzer des Impulsgenerators weitergegeben werden.

Diese Bedienungsanleitung unterliegt keinem Änderungsdienst durch VSE. VSE behält sich das Recht vor, jederzeit technische Änderungen ohne weitere Bekanntgabe durchzuführen.

VSE erteilt keine ausdrücklichen oder stillschweigenden Garantien auf handelsübliche Qualitäten und Eignungen für einen bestimmten Einsatzzweck.

VSE haftet nicht für Schäden und Betriebsstörungen, die durch Bedienungsfehler, Nichtbeachtung dieser Bedienungsanleitung, unsachgemäßer Installation, Inbetriebnahme oder Wartung sowie nicht bestimmungsgemäßer Verwendung des Impulsgenerators entstehen.

Das Öffnen des Impulsgenerators ist grundsätzlich nicht zulässig. Nach einem eigenmächtigen Öffnen oder Umbauen sowie nach einmaligem, falschem Anschließen der Stromkreise des Impulsgenerators erlischt die Gewährleistung sowie die Produkthaftung durch VSE.

## 2. ALLGEMEINES

- Simuliert Ausgangssignale von inkrementellen Messsystemen (A, B mit 90° Phasenverschiebung)
- Ausgangsfrequenz einstellbar von 0 – 250 kHz
- Auflösung von 0,1 Hz
- Frequenzgenauigkeit 100 ppm
- Simulation von Durchflussmessungen mit VSE Volumensensoren der VS(I)-Reihe, RS Standard und RS-Hochtemperatur
- Sweep-Funktion mit Berücksichtigung der Drehrichtung unterschiedlichster Frequenzbereiche
- Impuls-Generator
- Umschaltbare Drehrichtung (Phasenlage A/B)
- Einstellbare Frequenz-/Durchfluss-Teilungen im laufenden Betrieb
- Ausgang A, B mit HTL-Pegel 10 – 28 V; optional zusätzliche Differenzausgänge A,/A; B,/B mit HTL-Pegel 10 – 28V oder RS422-Pegel
- Großer Versorgungsspannungsbereich 10 – 28V DC
- Anschluss über M12-Rundsteckverbinder

Der Einsatz von inkrementellen Messsystemen ist nahezu aus keinem Industriebereich mehr wegzudenken. Allein für die Durchflussmessung in der Fluid-technik und bei der Drehzahlmessung in der Antriebstechnik ist diese Technik weit verbreitet. Weitere Applikationen sind Wegmessungen, Positionsmessungen oder Geschwindigkeitsmessungen in industriellen Systemlösungen.

Mit der Testbox „pulse-generator TB2“ der VSE Volumentech GmbH werden inkrementelle Sensorsignale bzw. zwei um 90° verschobene Impuls-signale A und B generiert. Dieser Impulsgenerator kann Frequenzen von 0,0 Hz bis 250.000,0 Hz generieren. Die Auflösung liegt bei 0,1 Hz. Die inkrementellen Drehgebersignale können sowohl über eine direkte Frequenzeingabe eingestellt als auch, über ein spezielles Menü Durchflussmesswerte von VSE-Volumensensoren der VS(I)-Reihe vorgegeben werden. Bei der Generierung der Durchflüsse werden die Baugröße, der Interpolationsfaktor und die entsprechende Durchflusseinheit berücksichtigt.

Mit einem weiteren Menü können vorgegebene Frequenzbereiche durchfahren werden. Hierbei wird je nach eingestelltem Frequenzbereich die Drehrichtung umgeschaltet, d. h. die Phasenlage der beiden Quadratur-Signale A und B wird während des Nulldurchgangs um 90° verschoben. Es ist ein sehr nützliches und kostengünstiges Mittel zur Simulation von inkrementellen Gebersignalen.

Mit Hilfe dieses inkrementellen Impulsgebers lassen sich folgende Aufgaben erfüllen:

- Qualifizierung der Einsatzmöglichkeit eines Messsystems für die gewünschte Applikation
- Überprüfung der Auslegung eines inkrementellen Messsystems
- Testen der Funktion von Maschinenkomponenten und Steuerungs- oder Auswerteeinheiten in der Entwicklungsphase
- Überprüfung von Einstellparametern elektronischer Auswerteeinheiten oder Wandler ohne Installation der mechanischen Komponenten (z. B. Durchflusssensoren)
- Überprüfung der Verkabelung zwischen der Sensorik und den elektronischen Messgeräten bei der Inbetriebnahme
- Simulation von inkrementellen Sensorsignalen bei der Wartung von Anlagen
- Simulation von Durchflussmessgrößen von VSE-Volumensensoren (VS(I)-Reihe)
- Überprüfung von inkrementellen Messdatenerfassungen und deren Dynamik
- Untersuchung des Frequenzverhaltens von Schaltungen
- Einfache Fehleranalyse bei Anlagestörungen

## 3. BESCHREIBUNG

Die Testbox „pulse-generator TB2“ verfügt über drei unterschiedliche Betriebsarten bzw. Modi:

1. Mode „manual“: Einstellen einer Frequenz zwischen 0,0 Hz und 250.000,0 Hz
2. Mode „VS(I)“: Einstellen eines Durchflussmesswertes mit Vorgabe der VS(I)-Baugröße, des Interpolationsfaktors und der Durchflusseinheit
3. Mode „RS(HT)“: Einstellen eines Durchflussmesswertes mit Vorgabe der RS-Baugröße, des Interpolationsfaktors und der Durchflusseinheit

4. Mode „Impuls“: Einstellen einer Impulsanzahl mit Vorgabe der Frequenz
5. Mode „sweep“: Einstellen linearer Wobbelbereiche zwischen zwei Frequenzwerten

Die Bedienung der Testbox „pulse-generator TB2“ ist schnell verständlich und erfolgt über die einfach gehaltene Tastatur.

## 4. DIE BETRIEBSART „MANUAL“

### 4.1. Beschreibung der Betriebsart „manual“

Die Betriebsart „manual“ (manuell) gestattet die direkte benutzer-spezifische Frequenzeingabe. Die gewünschte Frequenz kann einfach mittels der numerischen Tastatur eingegeben werden. Nach der Quittierung wird die eingegebene Frequenz gespeichert. Mit einer separaten „start/stopp“-Taste  $\text{[ON]}$  wird die Ausgabe der inkrementellen Impulse gestartet und gestoppt. Über die Taste „direction“  $\text{[↔]}$  kann die Drehrichtung gewechselt, d. h. die Phasenlage der beiden Quadratur-Signale um  $90^\circ$  versetzt werden (siehe Abbildung 1). Eine weitere Funktion bietet die Taste  $\text{[%]}$ , mit der die eingegebene Frequenz

direkt heruntergeteilt werden kann. Bei alleiniger Betätigung dieser Taste wird die Frequenz in den folgenden prozentualen Anteilen ausgegeben: 10%, 1%, 100%. Mit Kombination einer numerischen Taste, ist es möglich die Frequenz in dem jeweiligen 10er Prozentwert auszugeben, z. B. eine gleichzeitige Betätigung der Tasten  $\text{[%]}$  und  $\text{[6]}$  verursacht die Ausgabe von 60% der eingegebenen Frequenz. Die Frequenz-anzeige wird dementsprechend aktualisiert.

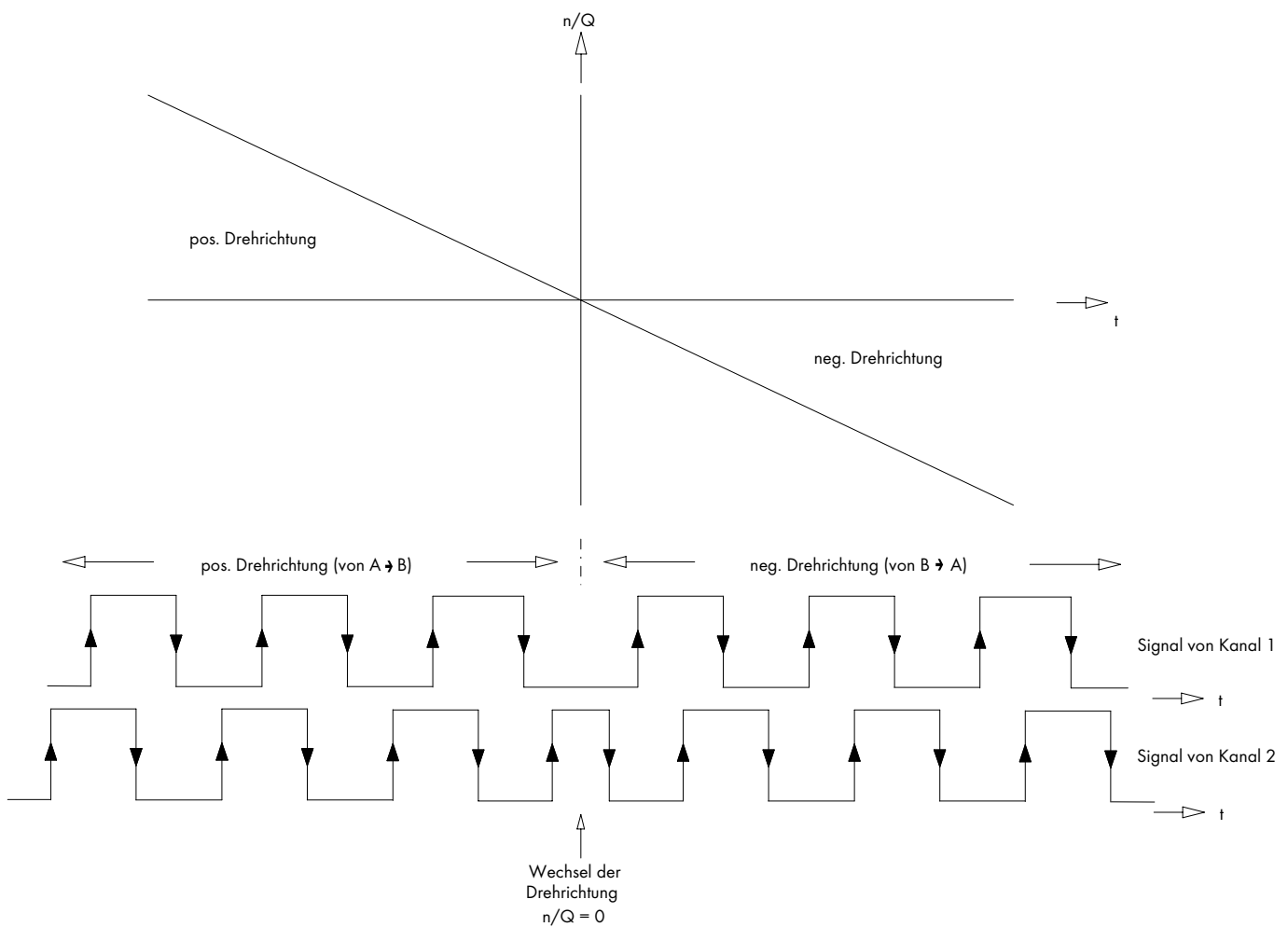


Abbildung 1: Richtungswechsel der Quadratur-Signale

## 4.2. Bedienung der Betriebsart „manual“

Das Menü „manual“ wird folgendermaßen bedient:

### Allgemeine Bedienung der Betriebsart „manual“



Wechsel zwischen den einzelnen Menüpunkten



Eintritt in den ausgewählten Menüpunkt



direction

Ändern der Drehrichtung



start / stop

Aktivieren / Deaktivieren der Frequenzausgabe

Mode MANUAL [Start]

- 100% Frequency

≥FRQ +000120.1 Hz

>change Mode VS(I)

Anzeige der Betriebsart; Status der Frequenzausgabe

Anzeige des aktuellen Frequenzausgabeanteils

Menüpunkt Frequenzeingabe

Menüpunkt Betriebsarten-Auswahl



split

Teilung der Frequenzausgabe 10%, 1%, 100%



split



Teilung der Frequenzausgabe 10%, 20%, 30%, 40%, 50%, 60%, 70%, 80%, 90%, 100%

### Bedienung des Menüpunktes „Frequenzeingabe“

Mode MANUAL [Start]

- 100% Frequency

xFRQ +000120.1 Hz

>change Mode VS(I)

Menüpunkt Frequenzeingabe



Änderung der Cursorposition



oder



Änderung der Drehrichtung in der Eingabe



Inkrementieren der ausgewählten Ziffer (+1)



Dekrementieren der ausgewählten Ziffer (-1)



Direkte Eingabe der Ziffer



Bestätigung des eingegeben Frequenzwertes  
Rückkehr zur Menüpunktauswahl

### Bedienung des Menüpunktes „Betriebsarten-Auswahl“

Mode MANUAL [Start]

- 100% Frequency

>FRQ +0001201 Hz

xchange Mode VS(I)

Menüpunkt Betriebsartenauswahl



Auswählen der Betriebsart



Bestätigung der ausgewählten Betriebsart  
Eintritt in das gewählte Betriebsartenmenü  
oder Rückkehr zur Menüpunktauswahl

## 5. DIE BETRIEBSARTEN „VS(I)“ UND „RS(HT)“

### 5.1. Beschreibung der Betriebsart „VS(I)“

Die Betriebsart „VS(I)“ (Volumensensor-Reihe VS(I)) ist spezifisch für das Durchflusssensorsystem „VS(I)“ von VSE Volumentechnik GmbH entwickelt worden.

Volumensensoren von VSE Volumentechnik GmbH messen den Volumenstrom von Flüssigkeiten nach dem Zahnradprinzip. Ein im Gehäuse sehr präzise angepasstes Zahnradpaar bildet das Messwerk. Die Messwerksdrehung wird zahnweise von einem Signalaufnehmer-System berührungslos erfasst. Jeder Zahn wird als digitaler Impuls ausgegeben. Die Zahnluken der Messwerksräder bilden in den Bereichen, in denen sie von den Gehäusewänden vollständig umschlossen sind, Messwerkskammern, die den Flüssigkeitsstrom in Abhängigkeit ihrer Kammervolumen digitalisieren. Die innerhalb einer Messwerksdrehung um eine Zahnteilung durchgesetzte Flüssigkeitsmenge bildet das Messvolumen pro Impuls ( $V_m$ ) und ist in  $\text{cm}^3/\text{Imp}$  definiert. Es kennzeichnet die Baugröße eines Volumensensors. Die zweikanalige, inkrementelle Ausgabe der digitalen Signale ermöglicht eine höhere Messwertauflösung sowie eine Richtungserkennung des Durchflusses

### 5.2. Beschreibung der Betriebsart „RS(HT)“

RS-Volumensensoren messen den Volumenstrom nach dem Schraubenspindelprinzip. Ein im Gehäuse sehr präzise eingepasstes Rotorenpaar bildet das Messwerk. Die Messwerksdrehung wird über ein integriertes Zahnrad berührungslos von einem Signalaufnehmersystem erfasst und in digitale Impulse umgewandelt. Bei der RS-Hochtemperaturversion wird anstatt des Zahnrades ein magnetisches Polrad zur Abtastung verwendet. Die Rotorenflanken bilden mit den Gehäusewänden abgeschlossene Messkammern, in welchen die Flüssigkeit von der Einlass- zur Auslassseite transportiert wird. Die innerhalb einer Hauptrotorumdrehung durchgesetzte Flüssigkeitsmenge bildet das Rotationsvolumen, dieses wird durch das Abtastzahnrad unterteilt und im Sensormodul digitalisiert, aufbereitet und ausgegeben.

In den Betriebsarten „VS(I)“ und „RS(HT)“ können beliebige Durchflusswerte dieser Volumensensoren simuliert werden.

Die VS(I)- und RS(HT)-Baugrößen sind in einem Menüpunkt als Tabelle hinterlegt und wählbar. Bei dem Einsatz von VSI/RS(HT)-Volumensensoren ist ebenfalls der entsprechende Interpolationsfaktor auszuwählen. Bei der VS-Standardausführung ist dieser auf 1 zu programmieren. Der gewünschte Durchfluss wird direkt über die numerischen Tasten eingegeben. Vorher ist eine entsprechende Durchfluss-Einheit einzustellen. Hierbei sind sieben unterschiedliche Einheiten wählbar:

Das Durchflusseingabefeld wird entsprechend der ausgewählten Baugröße und Einheit angepasst.

Die Einheit kann auch im laufenden Betrieb über die Taste „unit“  gewechselt werden. Die Durchflussmesswertanzeige wird automatisch geändert.

Falls die Einheit „Hz“ gewählt ist, wird die entsprechende Ausgabefrequenz unter Berücksichtigung des eingestellten Frequenzteilungsparameters und des IPF-Faktors angezeigt. Des Weiteren ist es auch in diesem Modus möglich, über die Taste „split“  oder mit entsprechenden Tastenkombinationen (z.B.



Abbildung 2: VSE-Volumensensoren

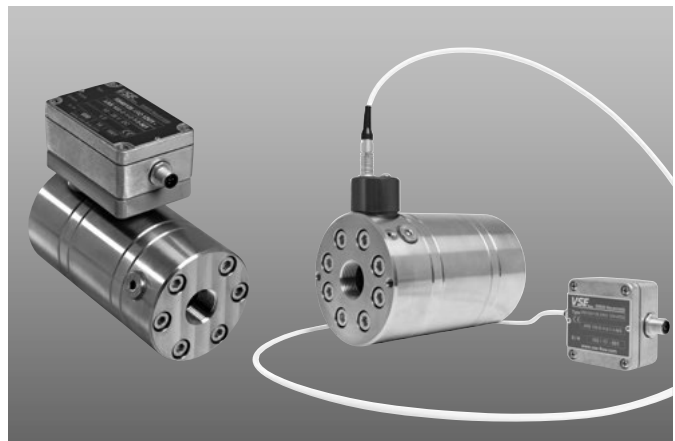


Abbildung 3: RS-Standard und RS-Hochtemperatur-Volumensensoren

Einheit	Display
Liter pro Minute (l/min)	l/min
Liter pro Stunde (l/h)	l/h
Liter pro Sekunde (l/s)	l/s
US-Gallonen pro Minute (USgal/min)	GPM
US-Gallonen pro Stunde (USgal/h)	GPH
US-Gallonen pro Sekunde (USgal/s)	GPS
Frequenzanzeige (Hz)	Hz

Tabelle 1: programmierbare Einheiten

und  den Durchflussmesswert bzw. die Frequenz als prozentuale Anteile der Eingabe ausgegeben zu lassen.

Mit diesen Optionen ist man in der Lage, explizit Durchflüsse zu simulieren um die Auswerte- und Wandlereinheiten entsprechend einzustellen und zu optimieren, ohne den Fluidkreislauf in Betrieb nehmen oder installieren zu müssen.

Die Baugröße VS(I)/RS(HT), der Interpolationsfaktor IPF, der Durchflussmesswert Q und die Durchflusseinheit werden nach der Eingabe im Gerät abgespeichert.

### 5.3. Bedienung der Betriebsarten „VS(I)“ und „RS(HT)“

Auf den nächsten Seiten befindet sich eine detaillierte Darstellung zur Bedienung des Menüs „VS(I)“ und RS(HT).

## Allgemeine Bedienung der Betriebsarten „VS(I)“ und „RS(HT)“



Anzeige der Betriebsart; Status der Durchflussausgabe



Wechsel zwischen den einzelnen Menüpunkten

Menü VS(I)/RS(HT)-Baugröße / Menü Interpolationsfaktor IPF



Anzeige des aktuellen Durchflussausgabeteils



Eintritt in den ausgewählten Menüpunkt

Menüpunkt Durchflusseingabe

Menüpunkt Betriebsarten-Auswahl



direction

Ändern der Durchflussrichtung



start / stop

Aktivieren / Deaktivieren der Durchflussausgabe



unit

Direkte Änderung der Einheit



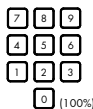
split

Teilung der Durchflussausgabe 10%, 1%, 100%



split

Teilung der Durchflussausgabe 10%, 20%, 30%, 40%, 50%, 60%, 70%, 80%, 90%, 100%



Mode VS(I) [ Stop ]

>VS(I) 0.02 >IPF 10

- 90% Flow

≥Q-00001.25 l/min

>change Mode RS(HT)

Mode RS(HT) [ Stop ]

>RS 400 >IPF 10

- 90% Flow

≥Q-00001.25 l/min

>change Mode IMPULS

Mode RS(HT) [ Stop ]

>RS(HT) 400 >IPF 10

- 90% Flow

≥Q-00001.25 l/min

>change Mode IMPULS

## Bedienung des Menüpunktes „RS(HT)-Baugröße“

Mode RS(HT) [ Stop ]

xRS 40 >IPF 10

- 90% Flow

>Q-00001.25 l/min

>change Mode IMPULS

Menüpunkt RS(HT)-Baugröße



Auswählen der Baugröße (40; 100; 400; 800; 2.500



HT 40; HT 100; HT 400; HT 800; HT 2500)



Bestätigung der ausgewählten RS(HT)-Baugröße  
Rückkehr zur Menüpunktauswahl

## Bedienung des Menüpunktes „Interpolationsfaktor IPF“

Mode RS(HT) [ Stop ]

>RS 40 xIPF 10

- 90% Flow

>Q-00001.25 l/min

>change Mode IMPULS

Menüpunkt Interpolationsfaktor IPF



Auswählen der Baugröße (1, 2, 5, 10, 25, 32, 50, 64, 100, 128)



Bestätigung des ausgewählten Interpolationsfaktors IPF  
Rückkehr zur Menüpunktauswahl



### Bedienung des Menüpunktes „VS(I)-Baugröße“

```

Mode VS(I) [Stop]
xVS(I) 0.02 >IPF 10
- 90% Flow
>Q-00001.25 l/min
-----
>change Mode RS(HT)

```

- Menüpunkt VS(I)-Baugröße
- Auswählen der Baugröße (0,02; 0,04; 0,1; 0,2; 0,4; 1; 2; 4; 10)
- 
- Bestätigung der ausgewählten VS(I)-Baugröße  
Rückkehr zur Menüpunktauswahl

### Bedienung des Menüpunktes „Interpolationsfaktor IPF“

```

Mode VS(I) [Stop]
>VS(I)0.02 xIPF 10
- 90% Flow
>Q-00001.25 l/min
-----
>change Mode RS(HT)

```

- Menüpunkt Interpolationsfaktor IPF
- Auswählen der Baugröße (1, 2, 3, 4, 5, 8, 10, 12, 16)
- 
- Bestätigung des ausgewählten Interpolationsfaktors IPF  
Rückkehr zur Menüpunktauswahl

### Bedienung des Menüpunktes „Durchflussmesswerteingabe“

```

Mode VS(I) [Stop]
>VS(I) 0.02 >IPF 10
- 90% Flow
xQ-00001.25 l./min
-----
>change Mode RS(HT)

```

- Menüpunkt Durchflussmesswerteingabe
- Änderung der Cursorposition
- oder Änderung der Durchflussrichtung in der Eingabe  
direction
- Inkrementieren der ausgewählten Ziffer (+1)
- Dekrementieren der ausgewählten Ziffer (-1)
- Auswählen der Durchflusseinheit
- |   |   |   |
|---|---|---|
| 7 | 8 | 9 |
| 4 | 5 | 6 |
| 1 | 2 | 3 |
| 0 |   |   |

 Direkte Eingabe der Ziffer
- Bestätigung des eingegeben Durchflussmesswertes  
Rückkehr zur Menüpunktauswahl

### Bedienung des Menüpunktes „Betriebsarten-Auswahl“

```

Mode VS(I) [Stop]
>VS(I)0.02 >IPF 10
- 90% Flow
>Q-00001.25 l/min
-----
xchange Mode RS(HT)

```

- Menüpunkt Betriebsartenauswahl
- Auswählen der Betriebsart
- 
- Bestätigung der ausgewählten Betriebsart  
Eintritt in das gewählte Betriebsartmenü  
oder Rückkehr zur Menüpunktauswahl

## 6. DIE BETRIEBSART „IMPULS“

### 6.1. Beschreibung der Betriebsart „IMPULS“

Der „IMPULS“-Betrieb ermöglicht es, eine selbst festgelegte Impulsanzahl mit einer bestimmten Frequenz (Durchfluss) auszugeben. Damit kann eine Volumenmessung simuliert werden. Das auszugebende Volumen kann in Abhängigkeit der Baugröße des angeschlossenen Volumensensors über folgende Formeln berechnet werden:

$$\text{Impulsanzahl} = \text{Dosiermenge [l]} \times K_{\text{Faktor}} [\text{Imp/l}] \quad \text{Formel 5.0}$$

$$f [\text{Hz}] = \frac{Q [\text{l/min}] \times K_{\text{Faktor}} [\text{Imp/l}]}{60} \quad \text{Formel 5.1}$$

Für die Impulsabgabe in negativer Zählrichtung wird das Vorzeichen der Ausgabefrequenz invertiert.

### 6.2. Bedienung der Betriebsart „IMPULS“

Das Menü „IMPULS“ wird folgendermaßen bedient:

1. Eingabe der Impulsanzahl (aus Formel 5.0) im Feld „No. Imp.“
2. Eingabe der Ausgabefrequenz in Hz (aus der Formel 5.1) im Feld „FRQ“
3. Starten der Impulsabgabe mit der „start/stop“-Taste .

Während der Impulsabgabe, kann der Vorgang mit der „start/stop“-Taste angehalten werden. Der Zähler wird dabei zurückgesetzt, d.h. es kann nicht pausiert werden.

Die Impulsabgabe ist beendet, wenn die Statusanzeige wieder auf „START“ wechselt.

## Allgemeine Bedienung der Betriebsarten „IMPULS“



Anzeige der Betriebsart; Status der Durchflussausgabe



Wechsel zwischen den einzelnen Menüpunkten

Menü IMPULS / Anzahl der Impulse



Anzeige des aktuellen Durchflussausgabeteils



Eintritt in den ausgewählten Menüpunkt

Menüpunkt Betriebsarten-Auswahl



direction

Ändern der Durchflussrichtung



start / stop

Aktivieren / Deaktivieren der Durchflussausgabe

Mode IMPULS [START]

>No. Imp 001000

>FRQ +001000.0 Hz

-----  
≥change Mode MANUAL

## 7. DIE BETRIEBSART „SWEEP“

### 7.1. Beschreibung der Betriebsart „sweep“

Der „sweep“-Betrieb ermöglicht es, einen festgelegten Bereich zwischen zwei Frequenzwerten zu durchfahren bzw. zu „wobbeln“. Dabei werden die Anfangsfrequenz, die Endfrequenz und die sweep-Zeit programmiert. Des Weiteren sind unterschiedliche Frequenzrichtungen wählbar. Eine Funktion macht es möglich den sweep-Vorgang bei Null bzw. im Nulldurchgang zu starten. Dadurch lassen sich unterschiedlichste inkrementelle Frequenzvorgänge simulieren wie z. B. eine Durchflusskennlinie eines Servoventils.

Die sweep-Charakteristik ist hierbei linear (Rampe). Jedoch ist zu beachten, dass die Frequenz eigentlich **stufenweise** und nicht linear verändert wird. Außerdem ist zu berücksichtigen, wie das Gerät tatsächlich reagiert, wenn extreme Kombinationen von sweep-Zeit und -Bereich verwendet werden. Im sweep-Modus generiert die Software eine Tabelle mit 1200 Zwischenfrequenzen einschließlich der festgelegten Anfangs- und Endfrequenzen. Im eingeschalteten sweep-Modus muss jede verwendete Frequenz aus dieser Tabelle entnommen und verarbeitet werden.

Die Frequenzauflösung der Schritte ist abhängig von dem programmierten sweep-Bereich und der sweep-Zeit bzw. sweep-Rate.

Ein großer sweep-Bereich und eine schnelle sweep-Rate ergeben eine sehr grobe Frequenzauflösung der Schritte.

„Wobbeln“ wird im Allgemeinen in Verbindung mit einer Messdatenerfassung oder mit einem Oszilloskop verwendet, um das Frequenzverhalten von Auswertegeräten oder von Schaltungen zu testen.

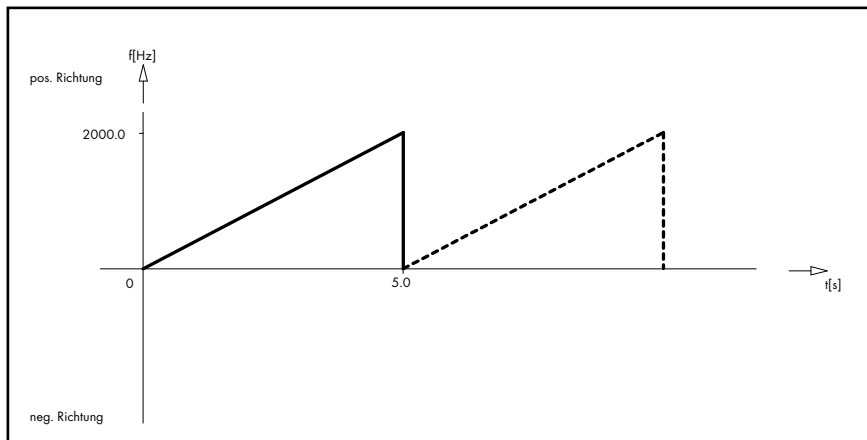
Zur Triggerung von Oszilloskopen ist ein separater Triggerausgang „TRIGOUT“ verfügbar. Dieser Triggerausgang geht am Anfang des sweeps auf Low-Pegel und bleibt während des ersten Frequenzschritts in diesem Zustand. Wurde der erste Frequenzschritt beendet kehrt der Zustand von TRIGOUT wieder auf High-Pegel zurück.

Die „sweep“-Betriebsart verfügt über die folgenden technischen Daten:

- Sweep-Simulationen inkrementeller Frequenzgänge mit und ohne Richtungswechsel
- Sweep Betriebsarten: Einzelsweep und kontinuierlicher sweep-Betrieb durch einstellbare Wiederholungen
- Sweep Charakteristik: Linear
- 4 unterschiedliche inkrementelle sweep-Modi mit zwei Grenzfrequenzen programmierbar
- Anfangs- und Endfrequenz stufenlos innerhalb eines Bereiches einstellbar (0,0 ... 250.000,0 Hz)
- Ansteuerung eines Oszilloskops oder X-Y-Schreibers möglich durch zusätzlichen Triggerausgang TRIGOUT
- Sweep-Richtung über Modi-Umschaltung tauschbar
- Sweep-Start bei zero bzw. bei „Ruhezustand“ einstellbar
- Sweep-Zeit stufenlos zwischen 0,1 s ... 20,0 s einstellbar
- Programmierbare Wiederholungsanzahl von 1–1000 einstellbar

## 7.2. Funktionen der Betriebsart „sweep“

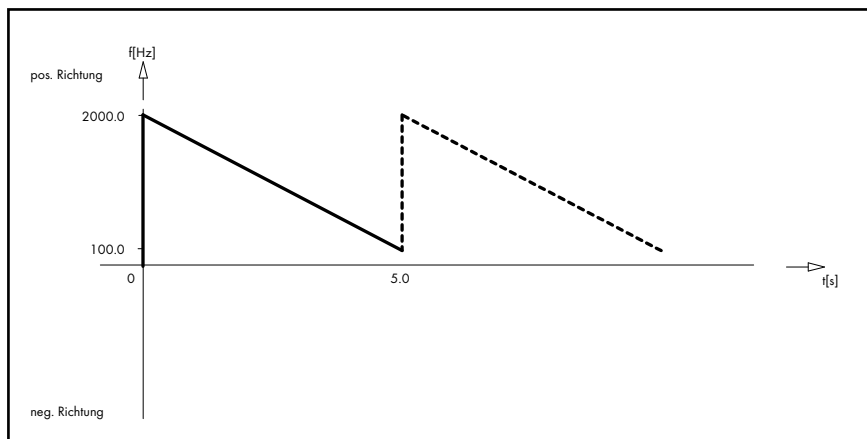
Folgende „Wobbel“-Funktionen von inkrementellen Signalen sind mit dem „pulse-generator TB2“ möglich:



### Beispiel 1

Einstellungen:

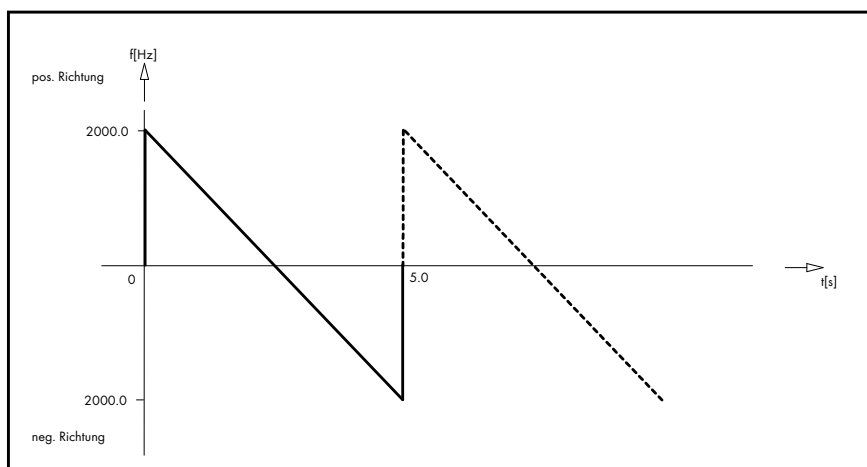
- Sweep UP (FRQ\_1 ==> FRQ\_2)
- FRQ\_1 +000000.0Hz
- FRQ\_2 +002000.0Hz
- Start on zero off
- SweepTime 005.0s
- No. of loops 0002



### Beispiel 2

Einstellungen:

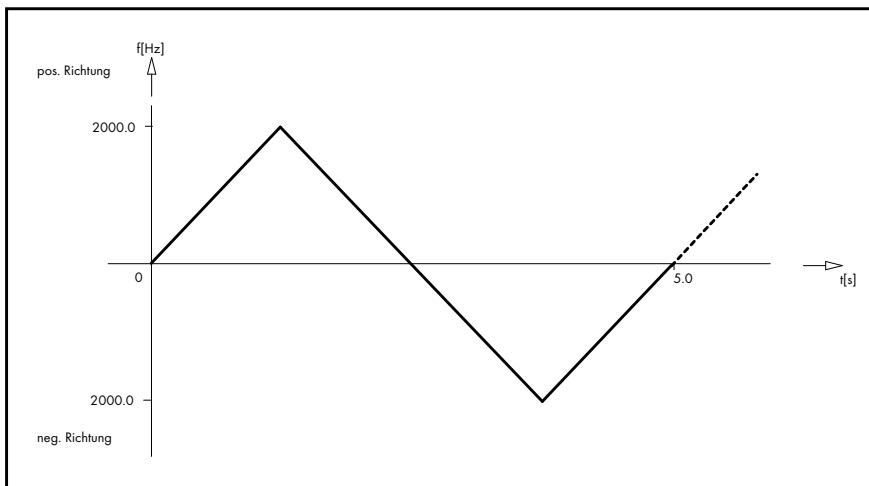
- Sweep DOWN (FRQ\_2 ==> FRQ\_1)
- FRQ\_1 +000100.0Hz
- FRQ\_2 +002000.0Hz
- Start on zero off
- SweepTime 005.0s
- No. of loops 0002



### Beispiel 3

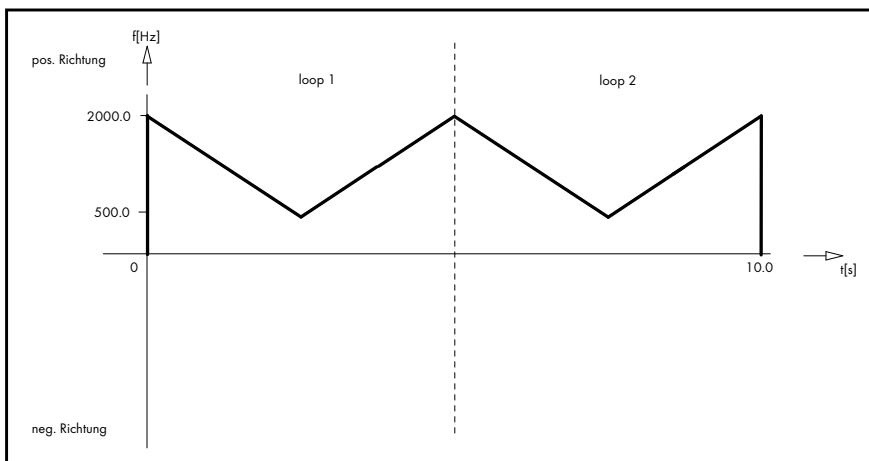
Einstellungen:

- Sweep UP (FRQ\_1 ==> FRQ\_2)
- FRQ\_1 +002000.0Hz
- FRQ\_2 -002000.0Hz
- Start on zero off
- SweepTime 005.0s
- No. of loops 0002



**Beispiel 4**

- Einstellungen:
- Sweep UP/DOWN  
(FRQ\_1 ==> FRQ\_2 ==> FRQ\_1)
  - FRQ\_1 +02000.0Hz
  - FRQ\_2 - 02000.0Hz
  - Start on zero on
  - SweepTime 005.0s
  - No. of loops 0002



**Beispiel 5**

- Einstellungen:
- Sweep DOWN/UP  
(FRQ\_2 ==> FRQ\_1 ==> FRQ\_2)
  - FRQ\_1 +0500.0Hz
  - FRQ\_2 +02000.0Hz
  - Start on zero off
  - SweepTime 005.0s
  - No. of loops 0002

**7.3. Bedienung der Betriebsart „sweep“**

Einstellen der sweep-Parameter:

### Allgemeine Bedienung der Betriebsart „sweep“

<ul style="list-style-type: none"> <li> Wechsel zwischen den einzelnen Menüpunkten</li> <li></li> <li> Eintritt in den ausgewählten Menüpunkt (nur bei ausgeschaltetem Sweep möglich!)</li> <li> Aktivieren / Deaktivieren der Sweeppausgabe (Aktivierung nur außerhalb der Menüpunkte möglich!) start / stop</li> </ul>	<pre>Mode SWEEP [Start] &gt;Sweep UP/DOWN &gt;FRQ_1 -000250.0Hz &gt;FRQ_2 +000250.0Hz ----- &gt;Start on zero off &gt;SweepTime 000.5s &gt;No. of loops 1000 &gt;change Mode MANUAL</pre>	<ul style="list-style-type: none"> <li>Anzeige der Betriebsart; Status der sweep-Ausgabe</li> <li>Menüpunkt sweep-Funktionen Auswahl</li> <li>Menüpunkt Frequenzeingabe FRQ_1</li> <li>Menüpunkt Frequenzeingabe FRQ_2</li> <li>Menüpunkt Start im Ruhezustand</li> <li>Menüpunkt Zeiteingabe</li> <li>Menüpunkt Anzahl Wiederholungen</li> <li>Menüpunkt Betriebsarten-Auswahl</li> </ul>
--	---	--

## Bedienung des Menüpunktes "sweep-Modus"

Mode SWEEP [Start]

xSweep UP/DOWN

>FRQ\_1 -000250.0Hz

>FRQ\_2 +000250.0 Hz

>Start on zero off

>Sweep Time 000.5s

>No. of loops 1000

>change Mode MANUAL

Menüpunkt sweep-Funktionen Auswahl



Auswählen des sweep-Modus (UP; DOWN; UP/DOWN; DOWN/UP)



Enter Bestätigung des ausgewählten sweep-Modus  
Rückkehr zur Menüpunktauswahl

UP: FRQ\_1 >> FRQ\_2      UP/DOWN: FRQ\_1 >> FRQ\_2 >> FRQ\_1  
DOWN: FRQ\_2 >> FRQ\_1      DOWN/UP: FRQ\_2 >> FRQ\_1 >> FRQ\_2

## Bedienung des Menüpunktes „Frequenzeingabe FRQ\_1; FRQ\_2“

Mode SWEEP [Start]

>Sweep UP/DOWN

xFRQ\_1 -000250.0Hz

xFRQ\_2 +000250.0Hz

>Start on zero off

>Sweep Time 000.5s

>No. of loops 1000

>change Mode MANUAL

Menüpunkt Frequenzwerteingabe FRQ\_1

Menüpunkt Frequenzwerteingabe FRQ\_2

Änderung der Cursorposition

oder Änderung der Drehrichtung  
in der Eingabe  
direction

Inkrementieren der ausgewählten Ziffer (+1)

Dekrementieren der ausgewählten Ziffer (-1)

Direkte Eingabe der Ziffer

Enter Bestätigung des eingegeben Frequenzwertes  
Rückkehr zur Menüpunktauswahl

## Bedienung des Menüpunktes „Start on zero“

Mode SWEEP [Start]

>Sweep UP/DOWN

>FRQ\_1 -000250.0 Hz

>FRQ\_2 +000250.0 Hz

xStart on zero off

>Sweep Time 000.5s

>No. of loops 1000

>change Mode MANUAL

Menüpunkt Start im Ruhezustand



Auswahl (on; off)



Enter Bestätigung der Auswahl  
Rückkehr zur Menüpunktauswahl

## Bedienung des Menüpunktes „Sweep Time“

Mode SWEEP [Start ]

>Sweep UP/DOWN

>FRQ\_1 -000250.0 Hz

>FRQ\_2 +000250.0 Hz

-----  
>Start on zero off

xSweep Time 010.5s

>No. of loops 1000

>change Mode MANUAL

Menüpunkt Zeiteingabe



Änderung der Cursorposition



Inkrementieren der ausgewählten Ziffer (+1)



Dekrementieren der ausgewählten Ziffer (-1)



Direkte Eingabe der Ziffer



Bestätigung der Zeiteingabe  
Rückkehr zur Menüpunkttauswahl

## Bedienung des Menüpunktes „No. of loops“

Mode SWEEP [Start ]

>Sweep UP/DOWN

>FRQ\_1 -000250.0Hz

>FRQ\_2 +000250.0Hz

-----  
>Start on zero off

>SweepTime 010.5s

xNo. of loops 0100

>change Mode MANUAL

Menüpunkt Anzahl Wiederholungen



Änderung der Cursorposition



Inkrementieren der ausgewählten Ziffer (+1)



Dekrementieren der ausgewählten Ziffer (-1)



Direkte Eingabe der Ziffer



Bestätigung der Anzahl  
Rückkehr zur Menüpunkttauswahl

## Bedienung des Menüpunktes „Betriebsarten-Auswahl“

Mode SWEEP [Start ]

>Sweep UP/DOWN

>FRQ\_1 -000250.0Hz

>FRQ\_2 +000250.0Hz

-----  
>Start on zero off

>SweepTime 010.5s

>No. of loops 0100

xchange Mode MANUAL

Menüpunkt Betriebsartenauswahl






Auswählen der Betriebsart



Bestätigung der ausgewählten Betriebsart  
Eintritt in das gewählte Betriebsartmenü  
oder Rückkehr zur Menüpunkttauswahl

## 8. ZURÜCKSETZEN AUF DIE WERKSEINSTELLUNG

Die Testbox kann durch die gleichzeitige Betätigung der Tasten    zurückgesetzt werden. Durch diese Tastenkombination wird der Reset-Vorgang eingeleitet. Bei diesem wird der netzausfall-

sichere Speicher mit „default“-Werten neu geladen und zurückgesetzt. Nach dem Reset befindet sich der „pulse-generator TB2“ in der Betriebsart „manual“.

## 9. ANSCHLÜSSE DER TESTBOX „PULSE – GENERATOR TB2“

Die Testbox „pulse-generator TB2“ verfügt standardmäßig über einen M12-Stecker und einer BNC-Buchse.

Über den M12-Stecker wird das Gerät mit Strom versorgt und gibt die inkrementellen Impulssignale aus. Ein Anschlussplan befindet sich in der Abbildung 4.

An der BNC-Buchse befindet sich der Triggerausgang „TRIGOUT“ für den Sweep-Betrieb.

Bei Sonderversionen ist ein weiterer M12-Stecker an dem Gerät vorhanden.

Dieser befindet sich zwischen dem M12-Standard-Stecker und der BNC-Buchse (siehe Abbildung 3).

An diesem Stecker können je nach Anfrage die digitalen Signale mit dem Pegel der Versorgungsspannung (HTL-Pegel; 10–28 V) oder als

RS422-Format (Pegel 2–3 V,  $f_{\max} = 150 \text{ kHz}$ ) differentiell ausgegeben werden. Jedes Signal wird dabei auf 2 Leitungen mit komplementären Pegeln übertragen. Der logische Zustand wird am Empfänger aus der Differenz zwischen den beiden Leitungen A, B und /A, /B bestimmt. Dadurch sind lange Übertragungsstrecken möglich und eine höhere Störunempfindlichkeit gegeben.

Verwenden Sie als Anschlusskabel nur gut abgeschirmte Kabel mit einem Drahtquerschnitt von  $\geq 4 \times 0,25 \text{ mm}^2$ . Beachten Sie bitte, dass das Gehäuse des M12-Rundsteckers metallisch ist, einen Anschluss für die Abschirmung hat und dass das Potential des Schutzleiters PE oder der Masse verbunden ist mit der Kabelabschirmung.

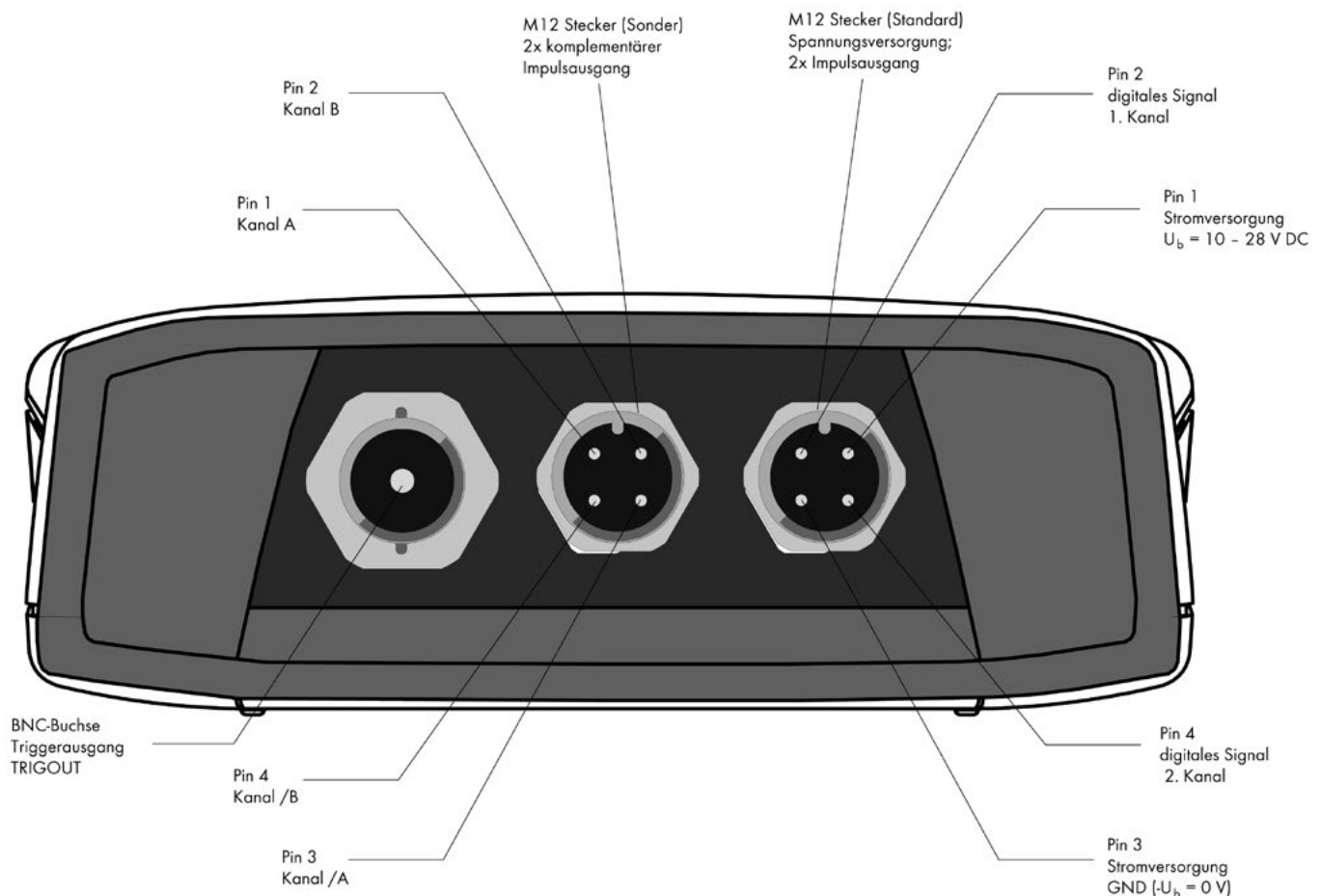


Abbildung 3: Anschlüsse der Testbox „pulse-generator TB2“

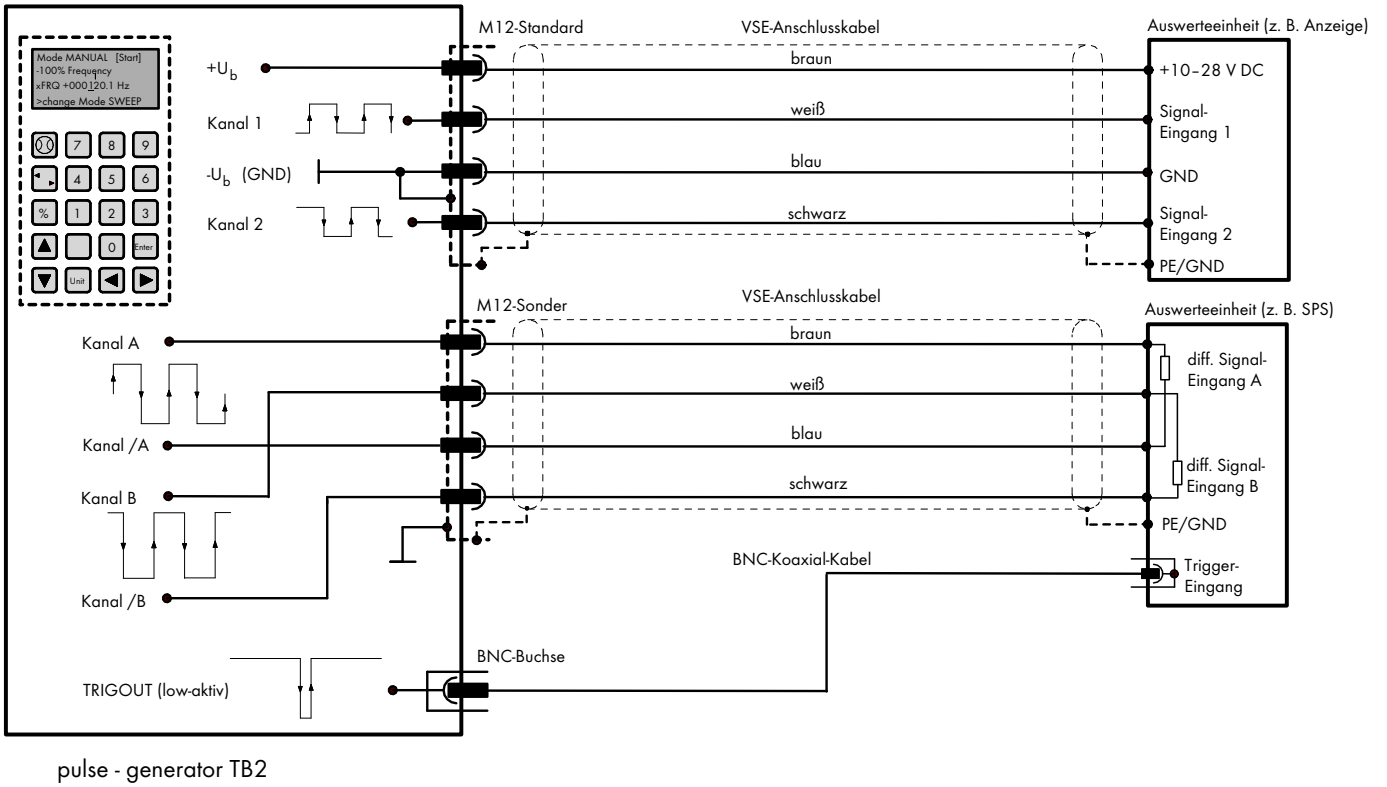


Abbildung 4: Anschlussplan der Stromversorgung und der Signalausgänge



### Stromversorgung

Versorgungsspannung  $U = 10 \dots 28 \text{ V DC}$ ; verpolungssicher

Stromaufnahme  $I_0 = 42 \text{ mA}$  (bei 24 V DC); unbelastet

### Signalausgänge (Standard)

Signalspannung-Ausgang  
(Kanal 1; Kanal 2)  $U_{SS} = 9 \dots 27 \text{ V DC}$

Signalausgangsstrom  $I_{OUT} = 300 \text{ mA max}$  bei 24 V DC (Kanal 1; Kanal 2)

Ausgangsendstufen Push-Pull-Endstufen; strombegrenzt; kurzschlussfest; interne Kabelanpassung; kleine Sättigungsspannung; Temperaturschutzschaltung mit Hysterese; hochohmige Ausgänge im Fehlerfall

### Zusätzliche Signalausgänge (Sonder):

Signal-Ausgang Kanal A, /A (mit Invertierung),  
Kanal B, /B (mit Invertierung)

Signal-Ausgangspegel HTL-Pegel 10 – 30 V oder RS422-Pegel

Signalspannung-Ausgang  $U_{SS} = 8 \dots 27 \text{ V DC}$  differentiell (bei HTL)  
 $U_{SS} = 0,4 \dots 3,2 \text{ V DC}$  differentiell (bei RS422)

Signalausgangsstrom  $I_{OUT} = 200 \text{ mA}$  (bei HTL),

$I_{OUT} = 20 \text{ mA}$  (bei RS422)

Ausgangsendstufen Push-Pull-Endstufen; strombegrenzt; kurzschlussfest; interne Kabelanpassung (bei HTL) oder RS422-Treiber AM26C31  
( $f_{max} = 150 \text{ kHz}$ )

### Gehäuse

Abmessungen L x B x H 209,3 x 98 x 34,8 mm

Material ABS (Acrylnitril-Butadien-Styrol)

Farbe graphitgrau

Schutzart IP64

**VSE**.flow®

VSE Volumenteknik GmbH  
Hönnestraße 49  
58809 Neuenrade / Germany  
Phone +49 (0) 23 94 / 6 16-30  
info@vse-flow.com  
vse-flow.com



A company of  
**e.holding**  
FLUID TECHNOLOGY GROUP