

Serie DP1 Oleotec

Manometri digitali alimentati a batteria con
registrazione dati



Serie DP1 Oleotec

I manometri digitali della serie DP1 di Oleotec sono progettati per misure precise in ambienti fissi e mobili, con visualizzazione e registrazione dei dati in tempo reale. Ideali come strumenti di riferimento, semplificano il controllo, la regolazione e la calibrazione di altri dispositivi di misurazione della pressione direttamente sul campo. Questi manometri offrono una soluzione economica per il test e la registrazione della pressione digitale, con una precisione e una tracciabilità superiori rispetto ai manometri standard. Sono compatibili con l'applicazione gratuita **DataPressure Bluetooth** per il monitoraggio e la registrazione dei dati via Bluetooth, consentendo la registrazione continua dei picchi fino a 48 ore.



Codice per ordine	Campo di misura	Risoluzione
DP1 -(-1 16)	-1...16 bar	1 mbar
DP1 -60	0...60 bar	10 mbar
DP1 -250	0...250 bar	100 mbar
DP1 -400	0...400 bar	100 mbar
DP1 -700	0...700 bar	100 mbar
DP1 -1000	0...1000 bar	100 mbar

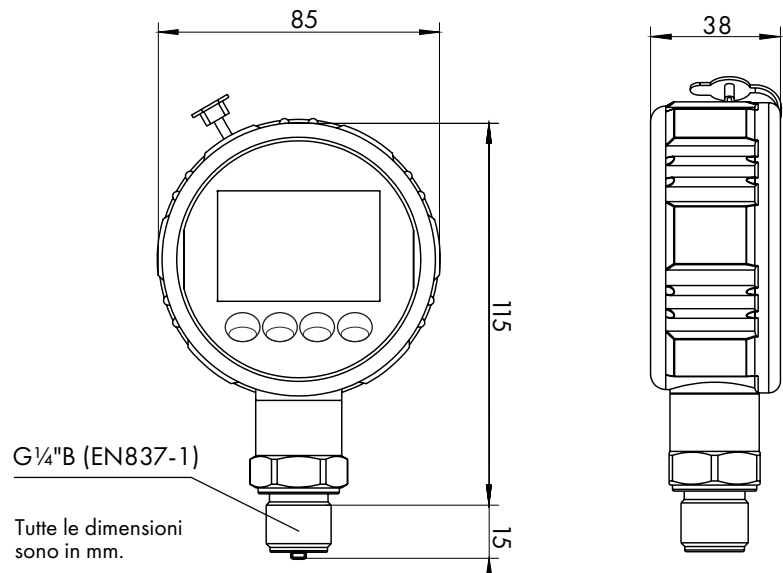
Descrizione del dispositivo e del funzionamento



- 1 Display a barre con funzione di indicatore di massimo, 33 segmenti
- 2 Visualizzazione della pressione corrente, altezza cifre 15 mm
- 3 Visualizzazione dell'unità / visualizzazione della serie di registrazione
- 4 Display stato della batteria, 5 segmenti
- 5 Visualizzazione aggiuntiva del valore MIN / MAX, del valore di fondo scala della pressione o della temperatura (°C o °F) – altezza cifre 8 mm
- 6 Connessione USB-C al PC per il trasferimento dei dati e degli aggiornamenti del software
- 7 Pulsanti di controllo

On/Off	Accensione o spegnimento del dispositivo
Light	Retroilluminazione (20 s)
Menu	Impostazioni del dispositivo
Unit	Selezione delle unità di misura (vedere dati tecnici)
Zero	Correzione del punto zero fino al 5 % del valore di pressione a fondo scala
Mode	Mostra MIN/MAX, Temp (°C o °F) o F.S. del manometro
Rec	Avvio o arresto del data logger
Set	Cancella il valore MIN/MAX o conferma l'input

Disegno tecnico



Dati Tecnici

Campi di pressione	Tra -1...1000 bar
Precisione \pm (% del valore di pressione di w fondo scala)(FS)	0.2 %
Unità di pressione	bar/mbar, kPa/MPa, PSI, kg/cm ² , mH ₂ O, inH ₂ O, ATM
Tipo di display	LCD multifunzionale, 4 1/2 digit, retroilluminato
Funzioni del display	Grafico a barre, unità di pressione, filtro di visualizzazione, valore MIN/MAX, Indicatore di sovrappressione 110 % del valore di pressione di fondo scala (FS)
Cella di misurazione della pressione	≤ 10 bar piezoresistivo, ≥ 20 bar estensimetro a film sottile
Compensazione della temperatura	0...50 °C
Errore di temperatura	0,005 % del valore di pressione di fondo scala (FS) / K
Tipo di connessione	G 1/4" EN 837
Materiale della connessione	Acciaio inox 1.4404
Temperatura media	-20...80 °C
Rotazione corpo manometro	Ruotabile di 330°
Grado di protezione DIN EN 60529	IP67
Dimensioni	$\varnothing 90$ mm, D=45 mm H=120 mm con protezione di gomma
Materiali	fusione di zinco con protezione in gomma in TPE
Condizioni ambientali	0...50 °C con umidità dell'aria ≤ 85 % r.h.
Peso	540 g
Funzione di autospegnimento	Tempo di spegnimento selezionabile
Tipo di batteria	3x 1.5 V AAA
Durata funzionamento a batteria	1500 h
Datalogger max. set di dati	27000 per serie di registrazione
Serie di registrazione del datalogger	1...10
Durata massima di registrazione	48 ore
Informazioni sui set di dati	tempo / pressione effettiva / valore MIN/MAX
Trasmissione digitale dei dati seriale	USB 2.0 tramite porta USB-C
Connessione al PC	Rilevamento come dispositivo di archiviazione dati USB, programma di foglio elettronico (Excel)
Formato file	.csv
Software per dispositivi mobili	Compatibile con le app DataPressure Bluetooth per iOS e Android per la visualizzazione e il datalogging
Certificato (opzionale)	Certificato di taratura su 5 punti UKAS standard, riconosciuto da Accredia

Funzione Datalogger

- Possibilità di 10 serie di registrazione.
- 27.000 set di dati per serie di registrazione.
- Ogni record di dati contiene ora, data, pressione istantanea e valore MIN/MAX.
- Riepilogo di tutti i valori MIN/MAX per serie di record.
- La connessione USB Plug & Play non richiede driver o software aggiuntivi.
- I dati vengono memorizzati e trasferiti in formato CSV senza necessità di conversione aprendo il file direttamente in un foglio di calcolo o database (MS Excel, MS Access, Apple Numbers, LibreOffice, OpenOffice, ecc.).
- Intervalli di misurazione automatici intelligenti: l'intervallo tra i set di dati (velocità di memorizzazione) viene selezionato automaticamente in base alla durata della registrazione.

Contenuto del Kit

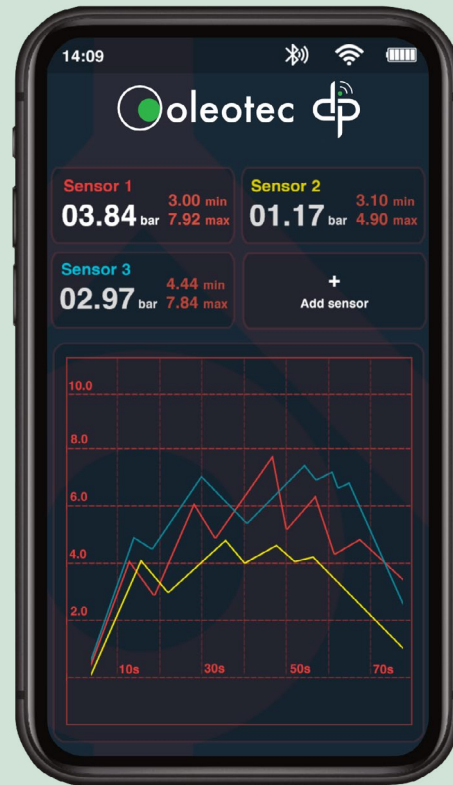
- Manometro digitale DP1.
- Robusta valigetta protettiva in plastica.
- Chiavetta USB per la memorizzazione di file di dati CSV.
- Cavo di collegamento da USB-C a USB-A per il trasferimento dei dati a PC/laptop e gli aggiornamenti del software.

 **oleotec**
componenti oleodinamici

Oleotec S.r.l.

Via Varese 19 | 21050 Cantello (VA) | Italy
Telefono 0332 / 419711 | info@oleotec.it | oleotec.it

DataPressure Bluetooth App



L'**App DataPressure Bluetooth** è il modo più semplice e veloce per aggiungere al vostro sistema il monitoraggio di pressione e di temperatura in tempo reale con possibilità di registrazione dei dati direttamente da app. La nostra tecnologia wireless è intuitiva e mette tutto nelle vostre mani tramite il vostro smartphone. I manometri si collegano perfettamente all'applicazione gratuita **DataPressure Bluetooth**, disponibile su iOS e Android, consentendo il monitoraggio e il tracciamento dei dati in tempo reale ovunque e in qualsiasi momento. Che si tratti di ottimizzare l'efficienza o di garantire la sicurezza, questa app offre una soluzione intelligente e comoda per una gestione smart e senza problemi della pressione.



A company of
e.holding
FLUID TECHNOLOGY GROUP