



**RÉSERVOIRS HYDRAULIQUES**    **ACIER SANS SOUDURE**

## RÉSERVOIRS HYDRAULIQUES ACIER SANS SOUDURE



### SOMMAIRE

Description / Codification	21
Dimensions réservoirs	22
Dimensions couvercles	23
Dimensions joints	25

## SÉRIE WLST

### DESCRIPTION

- Réservoirs sans soudure fabriqués par emboutissage
- Étanchéité garantie à 100%
- Grande stabilité et structure sans soudure
- Compatibles avec un large spectre d'applications hydrauliques
- Faibles masses et donc frais de port réduits
- Revêtement époxy de couleur gris acier RAL 7011 pour une protection maximale et un aspect esthétique
- Chaque ensemble contient: un joint de couvercle NBR, un couvercle acier, un bouchon de vidange, des provisions pour un indicateur de niveau et des pieds métalliques soudés
- Sur demande: usinage personnalisé du couvercle
- La conception particulière des joints empêche tout suintement d'huile
- Bon amortissement des effets de vibration
- Délais courts grâce au stockage permanent des références WLST-6-12-25-40-70-100-160-250



Codification			
Type	Taille*	Raccord pour bouchon de remplissage**	Raccord pour réchauffeur**
WLST	25	EA	HA

\* Correspond au volume du réservoir

\*\* usinage optionnel sur le couvercle

### CONTENU LIVRAISON STANDARD

- Revêtement époxy de couleur gris acier RAL 7011
- Pieds en acier soudés
- Couvercle acier
- Joint NBR 70° Shore avec goulotte
- Bouchon de vidange
- Provisions pour indicateur de niveau

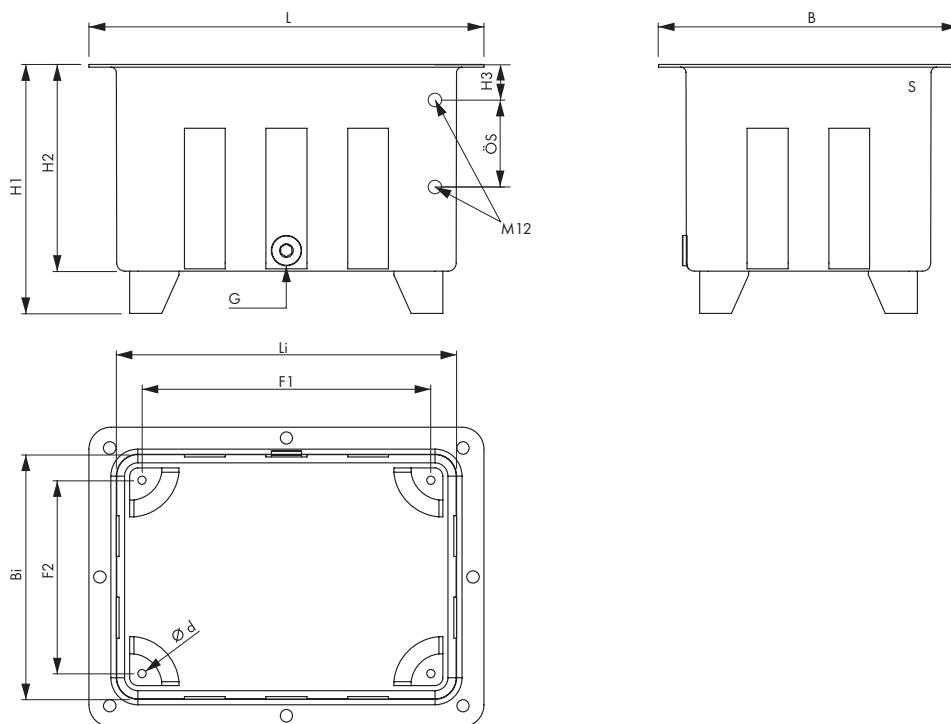
### OPTIONS

- Usinage personnalisé du couvercle
- Indicateur de niveau, bouchon de remplissage, dessiccateurs d'air

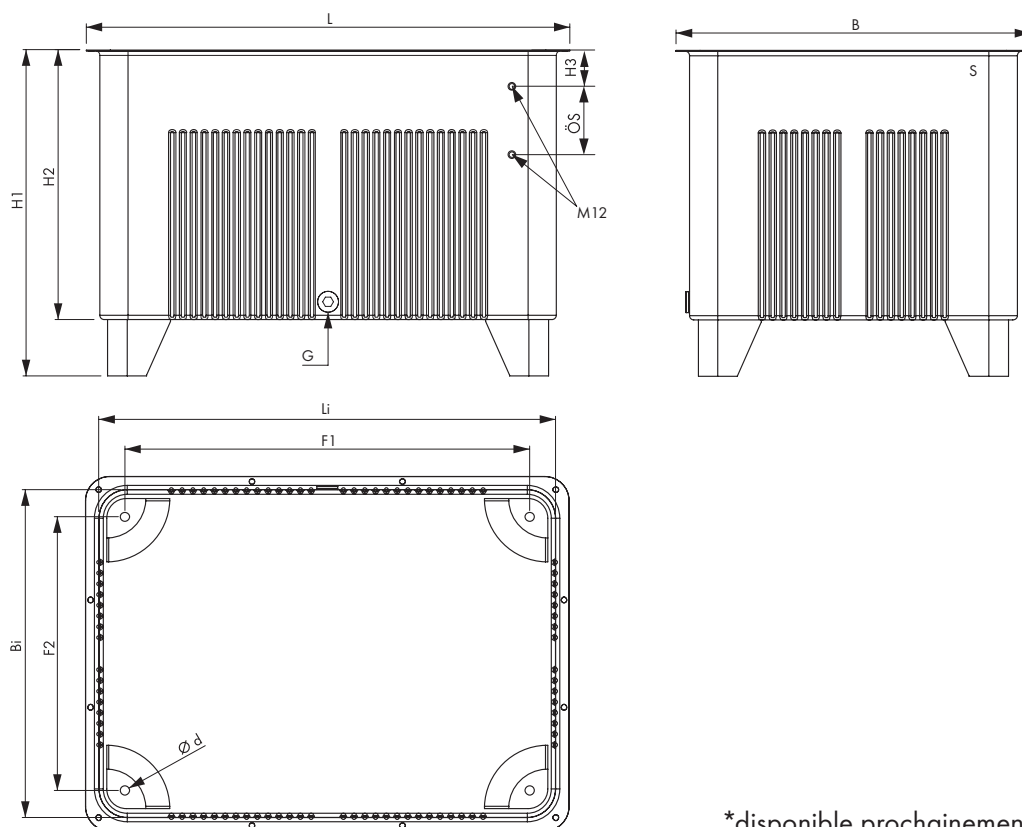
## SÉRIE WLST

### DIMENSIONS RÉSERVOIRS

#### NG 6 - 100\*



#### NG 160 - 250\*



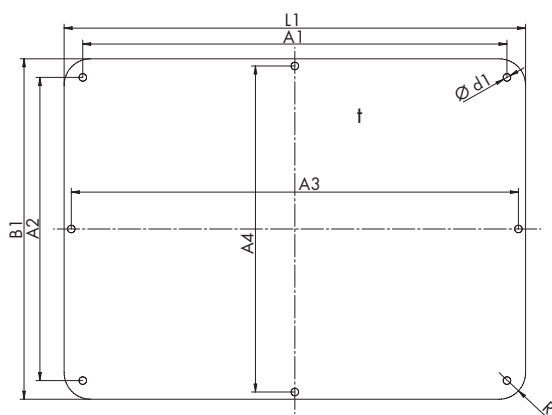
\*disponible prochainement

## DIMENSIONS RÉSERVOIRS

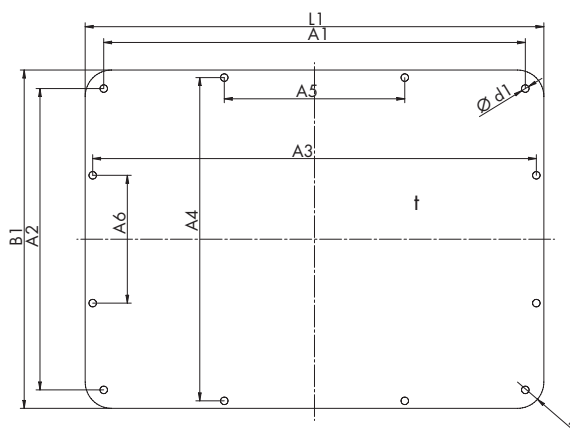
Référé- rence	Type	Dimensions [mm]													Masse [kg]
		L	B	H1	H2	H3	G	ÖS	Li	Bi	F1	F2	Ø d	S	
1370	WLST 6	290	220	183	152	25	3/8"	76	250	180	212	142	6	2	3,2
1371	WLST 12	350	260	219	182	31	3/8"	76	310	220	265	175	7	2	4,7
1372	WLST 25	440	330	280	232	38	1/2"	76	390	280	338	228	9	2	7,5
1373	WLST 40	510	380	328	272	48	1/2"	127	460	330	400	270	11	2	10,3
1374	WLST 70	610	450	401	332	58	3/4"	127	560	400	490	330	13	2	14,7
1375	WLST 100	680	500	449	372	58	3/4"	127	630	450	556	376	15	2	18,5
1376	WLST 160	780	570	522	432	68	3/4"	127	730	520	645	435	17	2	25,4
1377	WLST 250	900	660	607	502	68	3/4"	127	850	610	753	509	17	2	35,3

## DIMENSIONS COUVERCLES

### NG 6 - 100



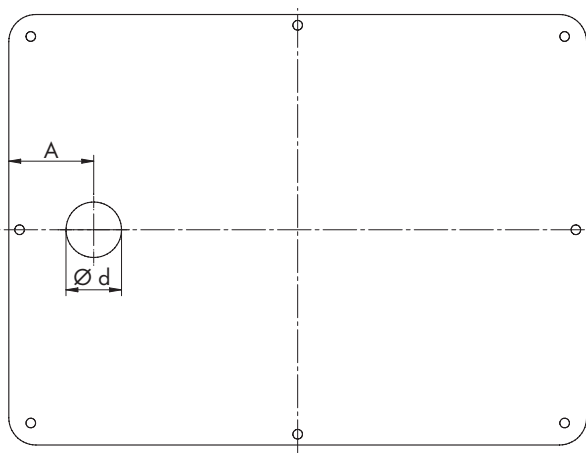
### NG 160 - 250



Référé- rence	Type	Dimensions [mm]											Masse [kg]
		L1	B1	A1	A2	A3	A4	A5	A6	R	t	Ø d1	
1370-2	SD6-WLST	290	220	259,5	189,5	274	204	-	-	16	3	6	1,50
1371-2	SD12-WLST	350	260	319,5	229,5	334	244	-	-	16	3	6	2,15
1372-2	SD25-WLST	440	330	401,2	291,2	421	311	-	-	24	3	8	3,40
1373-2	SD40-WLST	510	380	471,2	341,2	491	361	-	-	24	3	8	4,55
1374-2	SD70-WLST	610	450	560,8	400,8	591	431	-	-	35	4	10	8,55
1375-2	SD100-WLST	680	500	630,8	450,8	661	481	-	-	35	4	10	10,60
1376-2	SD160-WLST	780	570	730,7	520,7	761	551	240	170	45	5	10	17,40
1377-2	SD250-WLST	900	660	850,7	610,7	881	641	280	200	45	5	10	23,20

## SÉRIE WLST

### DIMENSIONS RACCORD RÉCHAUFFEUR



Taille couvercle	Dimensions [mm]		Réchauffeurs compatibles	
	A	$\varnothing d$		
SD40-WLST	75	49	1633	1643
SD70-WLST			1634	1644
SD100-WLST			1635	1645
SD160-WLST			1636	1646
SD250-WLST			1637	1647

Les dimensions des réchauffeurs figurent dans la section «réchauffeurs pour réservoirs» page 65.

### DIMENSIONS RACCORD BOUCHON DE REMPLISSAGE

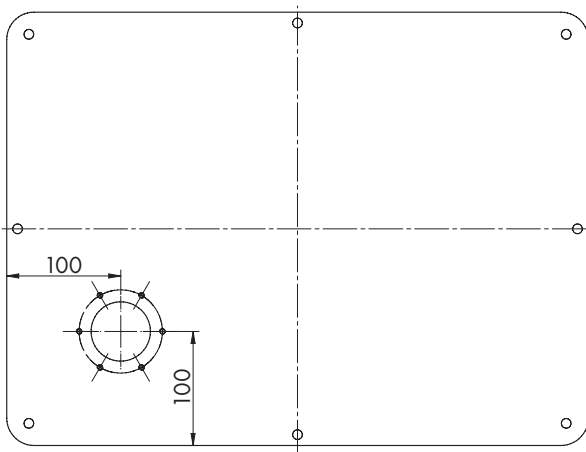
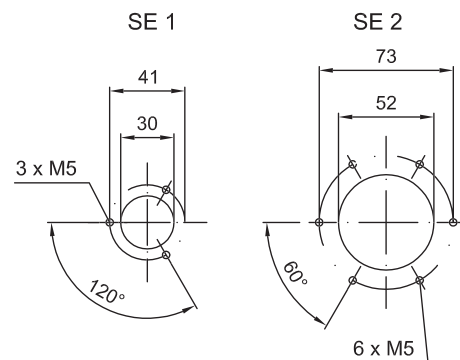
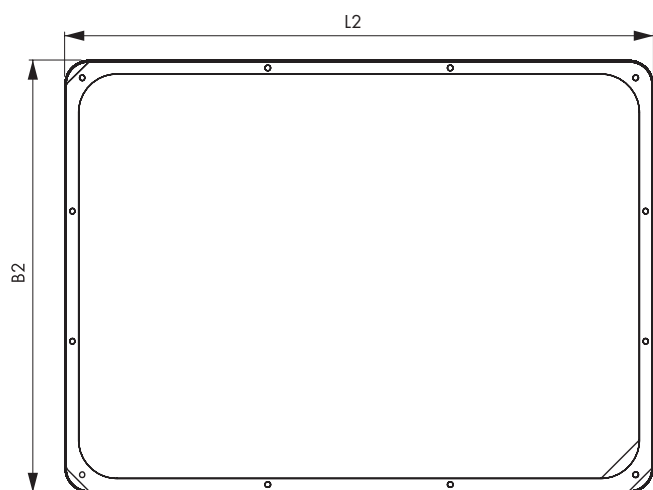


Schéma de montage



Possibilité de combiner un réchauffeur et un bouchon de remplissage.

## DIMENSIONS JOINTS



Référence	Type	Dimensions [mm]		Masse [kg]
		L2	B2	
1370-1	D6-WLST	294	224	0,11
1371-1	D12-WLST	354	264	0,12
1372-1	D25-WLST	446	336	0,17
1373-1	D40-WLST	514	384	0,23
1374-1	D70-WLST	614	454	0,33
1375-1	D100-WLST	684	504	0,36
1376-1	D160-WLST	784	574	0,38
1377-1	D250-WLST	904	664	0,40

Catalogue en ligne



[epaper.hbe-hydraulics.com/fr](http://epaper.hbe-hydraulics.com/fr)

**Suco**  
**VSE. France**

Suco VSE France  
ZAC de l'Oseraie  
6 rue Jacques Offenbach  
72000 Le Mans / France

Tél. +33 (0)2 43 14 14 21  
Fax +33 (0)2 43 14 14 25  
[info@sucovse.fr](mailto:info@sucovse.fr)  
[www.sucovse.fr](http://www.sucovse.fr)

**HBE** hydraulic  
components

HBE GmbH  
Hönnestraße 47  
58809 Neuenrade /Germany

Phone +49 (0) 23 94 / 616-0  
Fax +49 (0) 23 94 / 616-25  
[info@hbe-hydraulics.com](mailto:info@hbe-hydraulics.com)  
[www.hbe-hydraulics.com](http://www.hbe-hydraulics.com)



**e.holding**  
FLUID TECHNOLOGY GROUP  
[www.e-holding.de](http://www.e-holding.de)

distribué par