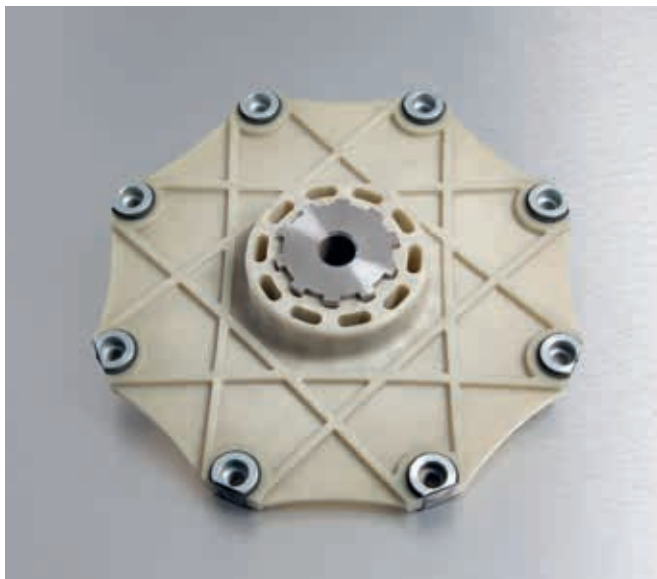




ACCOUPLMENTS À FLASQUE POUR MOTEURS THERMIQUES

ACCOUPLMENTS À FLASQUE POUR MOTEURS THERMIQUES



SOMMAIRE

Description / Codification	177
Accouplements à flasque FL-PA	178
Plateaux de fixation pour pompes	179
Accouplements à flasque FBA	181
Accouplements à flasque NV	183
Accouplements à flasque Delta	183
Cloches de fixation pour pompes	187

ACCOUPEMENTS FLEXIBLES À FLASQUE STAREX® FL-PA

- Rigidité en torsion, accouplement positif pour liaison moteur diesel / pompe hydraulique
- Longueurs de montage réduites
- Montage simplifié du moyeu et du flasque sans outils spécifiques
- Aucune maintenance grâce à la combinaison des matériaux plastique / acier
- Haute stabilité mécanique et importante résistante en température jusque +130°C grâce au flasque polyamide renforcé fibre de verre
- Pour tous entraînements hydrostatiques des engins TP, agricoles et forestiers



Codification accouplements STAREX® FL-PA

Type accouplement	Taille	Moyeu	Code interface pompe
STAREX® FL-PA	7 1/2"	48	SAE 16/32 x15Z

PLATEAUX DE FIXATION POUR POMPES

- Montage aisé entre la pompe hydraulique et le volant d'inertie du moteur thermique
- Pour toutes tailles de corps SAE #1 à #6
- Matériau: acier S235JR, traitement de surface en option

Codification flasques pour pompes

Type	Taille		Code interface pompe
PMP	SAE 3	-	747/1



ACCOUPEMENTS FLEXIBLES À FLASQUE STAREX® FL-PA

DIMENSIONS

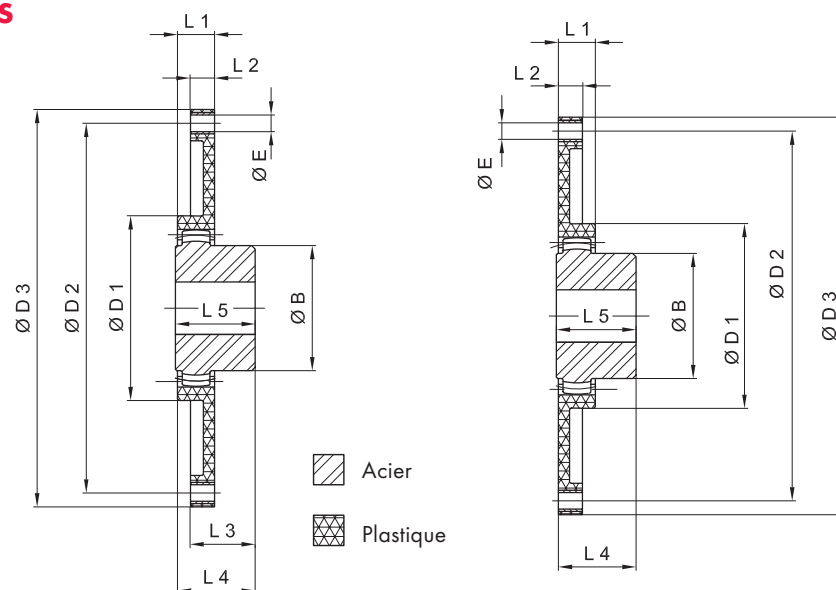


Schéma d'ensemble 1
(version courte)

Schéma d'ensemble 2
(version longue)

FLASQUES SAE

Type FL-PA	Dimensions [mm]			Nombre z	Couple [N.m]	
	Ø D2	Ø D3	Ø E		T _{KN}	T _{Kmax}
6 1/2"-48	200,02	215,90	9	6	237	599
7 1/2"-48	222,25	241,30	9	8	237	599
8"-48	244,47	263,52	11	6	237	599
10"-48	295,27	314,32	11	8	237	599
10"-65	295,27	314,32	11	8	644	1605
11 1/2"-65	333,37	352,42	11	8	644	1605
11 1/2"-80	333,37	352,42	11	8	1198	3006

FLASQUES MÉTRIQUES

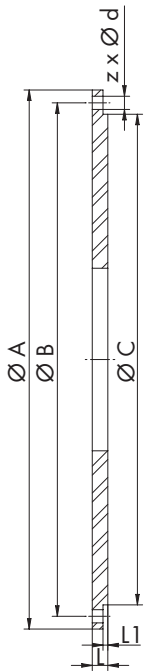
Type FL-PA	Dimensions [mm]			Nombre z
	Ø D2	Ø D3	Ø E	
96-48	50	96	9	4
125-48	100	125	9	3
135-48	100	135	9	3
130-48	105	130	11	4
150-48	130	150	9	5
152-48	122	152	12	3
152-48	125	152	12	3

DIMENSIONS MOYEU POUR FLASQUES SAE

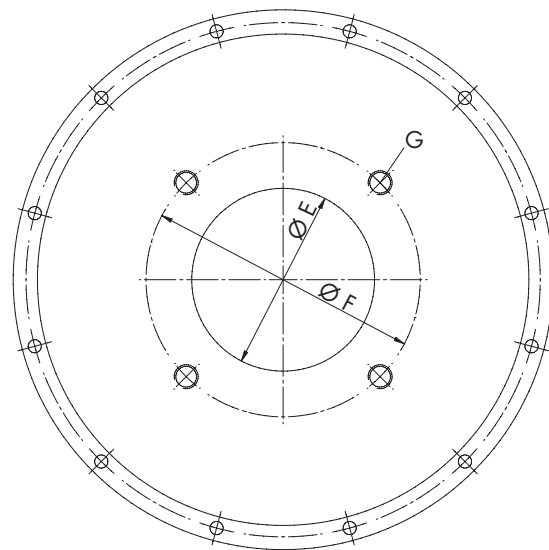
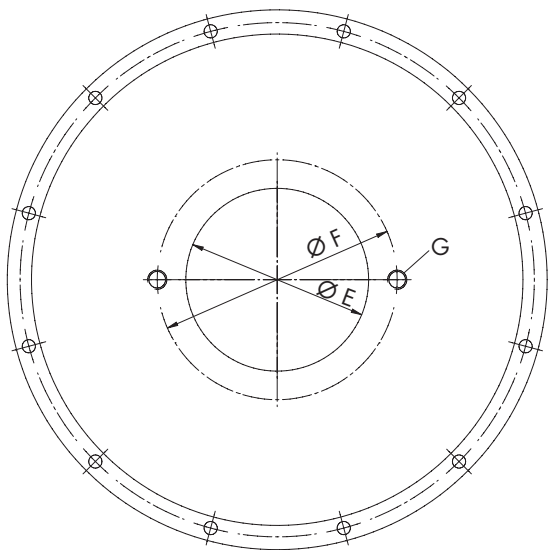
Type STAREX®	Finition alésage [mm]		Dimensions [mm]							Moyeu allongé L5 [mm]	Taille nominale suivant SAE (d)				
	mini	maxi	Ø B	Ø D1	L5	L3	L4	L1	L2		6 1/2"	7 1/2"	8"	10"	11 1/2"
MB 42	20	42	65	100	42	33	40	20	13	110	x	x	x	x	-
MB 48	20	48	68	100	50	41	48	20	13	110	x	x	x	x	-
MB 65	25	65	96	132	55	45	52	27	21	70/140	-	-	-	x	-
MB 65	25	65	96	170	55	45	52	31	21	70/140	-	-	-	-	x
MB 80	25	80	124	170	90	78	87	30	21	-	-	-	-	-	x

PLATEAUX DE FIXATION POUR POMPES

DIMENSIONS



Taille corps SAE	Dimensions [mm]						
	Ø A	Ø B	Ø C	z	Ø d	L	L1
SAE 1	552,45	530,23	511,18	12	11	19,05	3,18
SAE 2	488,95	466,73	447,68	12	11	19,05	3,18
SAE 3	450,85	428,63	409,58	12	11	19,05/12,70	3,18
SAE 4	403,23	381,00	361,95	12	11	12,70	3,18
SAE 5	355,60	333,38	314,33	8	11	12,70	3,18
SAE 6	307,98	285,75	266,70	8	11	12,70	3,18



PLATEAU À 2 TROUS

Bride SAE	Dimensions [mm]		
	Ø E	Ø F	G
AA	50,80	82,55	5/16-18
AA	82,55	106,35	3/8-16
B	101,60	146,05	1/2-13
C	127,00	180,98	5/8-11
D	152,40	228,60	3/4-10
E	165,10	317,50	1-8
F	177,80	350,04	1-8

PLATEAU À 4 TROUS

Bride SAE	Dimensions [mm]		
	Ø E	Ø F	G
AA	45,24	72,09	5/16-18
AA	82,55	104,78	3/8-16
B	101,60	127,00	1/2-13
C	127,00	161,93	5/8-11
D	152,40	228,60	3/4-10
E	165,10	317,50	1-8
F	177,80	350,04	1-8

PLATEAUX DE FIXATION POUR POMPES

DIMENSIONS

Taille corps SAE	Nombre de trous	Épaisseur plateau		Ø centrage pompe SAE		
		mm	pouce		mm	pouce
#1	2 trous	19,05 mm	.75"	SAE «C»	127,0 mm	5.00"
#1	4 trous	19,05 mm	.75"	SAE «C»	127,0 mm	5.00"
#1	2 et 4 trous	19,05 mm	.75"	SAE «C»	127,0 mm	5.00"
#1	2 trous	19,05 mm	.75"	SAE «D»	152,4 mm	6.00"
#1	4 trous	19,05 mm	.75"	SAE «D»	152,4 mm	6.00"
#1	2 et 4 trous	19,05 mm	.75"	SAE «D»	152,4 mm	6.00"
#1	2 trous	19,05 mm	.75"	SAE «E»	165,1 mm	6.50"
#1	4 trous	19,05 mm	.75"	SAE «E»	165,1 mm	6.50"
#1	2 trous	19,05 mm	.75"	SAE «F»	177,8 mm	7.00"
#1	4 trous	19,05 mm	.75"	SAE «F»	177,8 mm	7.00"
#2	2 trous	19,05 mm	.75"	SAE «C»	127,0 mm	5.00"
#2	4 trous	19,05 mm	.75"	SAE «C»	127,0 mm	5.00"
#2	2 et 4 trous	19,05 mm	.75"	SAE «C»	127,0 mm	5.00"
#2	2 trous	19,05 mm	.75"	SAE «D»	152,4 mm	6.00"
#2	4 trous	19,05 mm	.75"	SAE «D»	152,4 mm	6.00"
#2	2 et 4 trous	19,05 mm	.75"	SAE «D»	152,4 mm	6.00"
#2	2 trous	19,05 mm	.75"	SAE «E»	165,1 mm	6.50"
#2	4 trous	19,05 mm	.75"	SAE «E»	165,1 mm	6.50"
#3	2 trous	12,7 mm	.50"	SAE «B»	101,6 mm	4.00"
#3	4 trous	12,7 mm	.50"	SAE «B»	101,6 mm	4.00"
#3	2 et 4 trous	12,7 mm	.50"	SAE «B»	101,6 mm	4.00"
#3	2 trous	12,7 mm	.50"	SAE «C»	127,0 mm	5.00"
#3	4 trous	12,7 mm	.50"	SAE «C»	127,0 mm	5.00"
#3	2 et 4 trous	12,7 mm	.50"	SAE «C»	127,0 mm	5.00"
#3	2 trous	12,7 mm	.50"	SAE «D»	152,4 mm	6.00"
#3	4 trous	12,7 mm	.50"	SAE «D»	152,4 mm	6.00"
#3	2 et 4 trous	12,7 mm	.50"	SAE «A»	152,4 mm	6.00"
#4	2 trous	12,7 mm	.50"	SAE «A»	82,55 mm	3.25"
#4	4 trous	12,7 mm	.50"	SAE «A»	82,55 mm	3.25"
#4	2 et 4 trous	12,7 mm	.50"	SAE «A»	82,55 mm	3.25"
#4	2 trous	12,7 mm	.50"	SAE «B»	101,6 mm	4.00"
#4	4 trous	12,7 mm	.50"	SAE «B»	101,6 mm	4.00"
#4	2 et 4 trous	12,7 mm	.50"	SAE «B»	101,6 mm	4.00"
#4	2 trous	12,7 mm	.50"	SAE «C»	127,0 mm	5.00"
#4	4 trous	12,7 mm	.50"	SAE «C»	127,0 mm	5.00"
#4	2 et 4 trous	12,7 mm	.50"	SAE «C»	127,0 mm	5.00"
#5	2 trous	12,7 mm	.50"	SAE «A»	82,55 mm	3.25"
#5	4 trous	12,7 mm	.50"	SAE «A»	82,55 mm	3.25"
#5	2 et 4 trous	12,7 mm	.50"	SAE «A»	82,55 mm	3.25"
#5	4 trous	12,7 mm	.50"	SAE «B»	101,6 mm	4.00"
#5	2 et 4 trous	12,7 mm	.50"	SAE «B»	101,6 mm	4.00"
#5	2 et 4 trous	12,7 mm	.50"	SAE «C»	127,0 mm	5.00"
#5	4 trous	12,7 mm	.50"	SAE «C»	127,0 mm	5.00"
#5	2 et 4 trous	12,7 mm	.50"	SAE «C»	127,0 mm	5.00"
#6	2 trous	12,7 mm	.50"	SAE «A»	82,55 mm	3.25"
#6	4 trous	12,7 mm	.50"	SAE «A»	82,55 mm	3.25"
#6	2 et 4 trous	12,7 mm	.50"	SAE «A»	82,55 mm	3.25"
#6	2 trous	12,7 mm	.50"	SAE «B»	101,6 mm	4.00"
#6	4 trous	12,7 mm	.50"	SAE «B»	101,6 mm	4.00"
#6	2 et 4 trous	12,7 mm	.50"	SAE «B»	101,6 mm	4.00"
#6	2 trous	12,7 mm	.50"	SAE «C»	127,0 mm	5.00"
#6	4 trous	12,7 mm	.50"	SAE «C»	127,0 mm	5.00"
#6	2 et 4 trous	12,7 mm	.50"	SAE «C»	127,0 mm	5.00"

ACCOUPEMENTS À FLASQUE FBA

DESCRIPTION

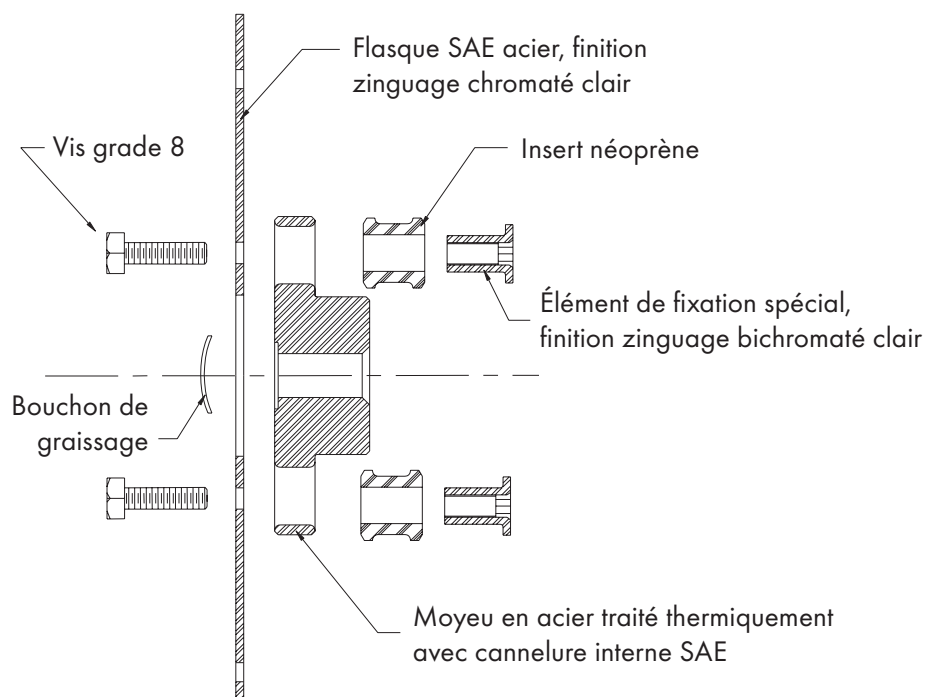
- Accouplements élastiques pour liaison moteur thermique / pompe hydraulique
- Flasque en acier avec moyeu de pompe intégré et inserts de vis en néoprène
- Montage simple en aveugle grâce à la conception monobloc
- Bonnes propriétés d'amortissement et d'absorption des vibrations
- Tenue en température jusque +100°C
- Disponibles en tailles SAE de 6 1/2" à 14"
- Applications types: nacelles élévatrices, chargeuses compactes, pelles hydrauliques et compresseurs à faible masse



Codification accouplements à flasque FBA

Type accouplement	Taille		Alésage
FBA	14	-	SAE 16/32 x15Z

CARACTÉRISTIQUES TECHNIQUES



Taille flasque	Couple nominal T_{KN}
	[Nm]
6 1/2	220
7 1/2	220
8	410
10	525
11 1/2	840
14	1370

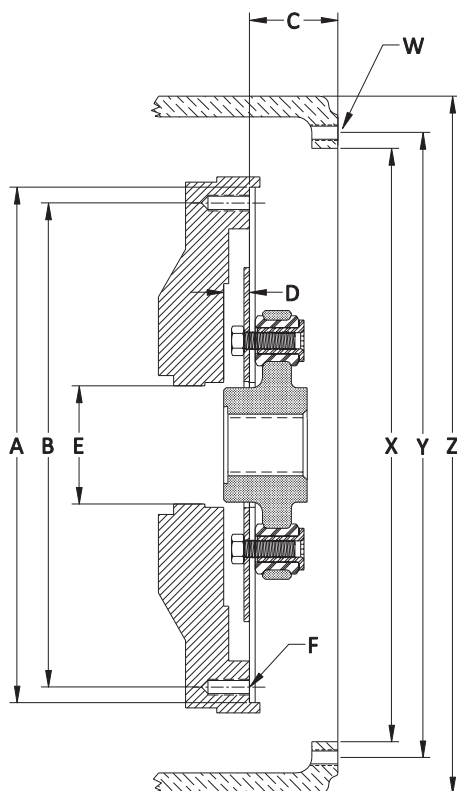
DÉSALIGNEMENTS TOLÉRÉS

Désalignement angulaire = 1°

Désalignement radial = 0,38 mm

ACCOUPEMENTS À FLASQUE FBA

DIMENSIONS



BRIDES SAE

Taille flasque	Dimensions [mm]						Nombre
	A	B	C	D	E	F	
6 1/2	215,90	200,02	30,23	12,70	52,00	5/16" - 18	6
7 1/2	241,30	222,25	30,23	12,70	52,00	5/16" - 18	8
8	263,53	244,48	61,98	12,70	62,00	3/8" - 16	6
10	314,33	295,28	53,85	15,75	72,00	3/8" - 16	8
11 1/2	352,43	333,38	39,62	28,45	72,00	3/8" - 16	8
14	466,73	438,15	25,40	28,45	80,00	1/2" - 13	8

CARTER SAE

Taille carter	Dimensions [mm]				Nombre
	X	Y	Z	W	
6	266,700	285,750	307,848	3/8" - 16	8
5	314,325	333,375	355,600	3/8" - 16	8
4	361,950	381,000	403,352	3/8" - 16	12
3	409,575	428,625	450,850	3/8" - 16	12
2	447,675	466,725	488,950	3/8" - 16	12
1	511,175	530,225	552,450	7/16" - 14	12

ACCOUPEMENTS À FLASQUE NV

DESCRIPTION

- Accouplements élastiques pour liaison moteur thermique / pompe hydraulique
- Flasque en fonte d'acier avec élastomère et moyeu de pompe intégré
- Montage simple en aveugle grâce à la conception monobloc
- Bonnes propriétés d'amortissement et d'absorption des vibration
- Aucune lubrification ou serrage du moyeu de pompe n'est requis

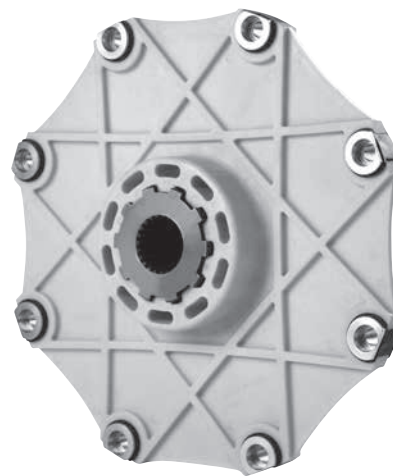


Taille flasque	Cercle des trous	Diamètre extérieur flasque	Vis de fixation
Kubota Super Mini	130,00 mm	150,00 mm	5 x 8 mm
Kubota Super 5	100,00 mm	135,00 mm	3 x 10 mm

ACCOUPEMENTS À FLASQUE DELTA

DESCRIPTION

- Accouplements à flasque économique pour liaison moteur thermique / pompe hydraulique
- Flasque en polyamide renforcé fibre de verre avec moyeu pompe en acier traité intégré et vis de fixation montées sur caoutchouc
- Montage simple en aveugle grâce à la conception monobloc
- Usure minimale du profil d'arbre grâce aux bonnes propriétés d'amortissement et d'absorption des vibration
- Tenue en température de -40 à +100°C
- Pour entraînements hydrostatiques des engins TP, agricoles et forestiers



SAE 10



SUPER 3



SUPER 5

ACCOUPEMENTS À FLASQUE DELTA

CARACTÉRISTIQUES TECHNIQUES

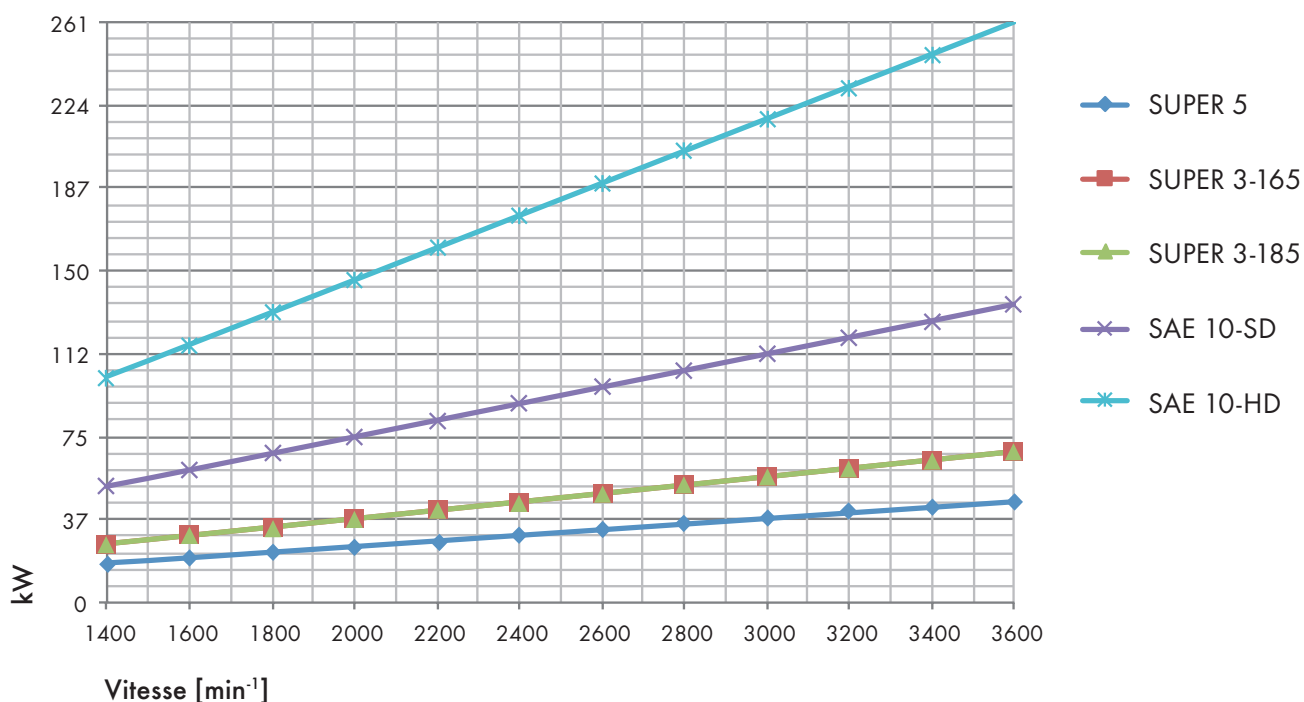
Type	Couple nominal*	Couple maxi*	Puissance		Désalignement**				Plage de température
					Radial		Axial		
	Nm	Nm	kW	HP	mm	inch	mm	inch	°C
SUPER 5	120,24	300,65	22,4	30	0,2	.008	7,62	+/- .030	-40°C à +100°C
SUPER 3-165	180,08	450,13	33,6	45	0,2	.008	7,62	+/- .030	
SUPER 3-185	180,08	450,13	33,6	45	0,2	.008	7,62	+/- .030	
SAE 10-SD	355,64	889,09	67,1	90	0,2	.008	7,62	+/- .030	
SAE 10-HD	692,08	1730,19	130,5	175	0,2	.008	7,62	+/- .030	

*Les valeurs de couple sont données pour des températures ambiantes, et sont susceptibles de diminuer en cas de basses ou hautes températures. Veuillez SVP vous référer aux facteurs de service en fonction de la plage de température.

**La série Delta peut s'accomoder de légers désalignements angulaires, radiaux et axiaux entre la liaison arbre et bride. Cependant, cette série n'est pas recommandée en cas de forts désalignements.

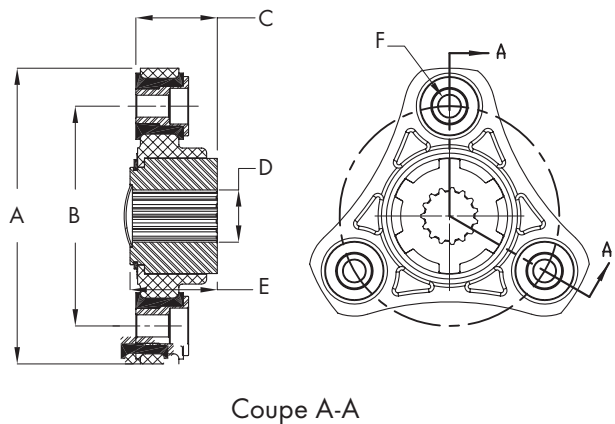
Facteurs de service en fonction de la plage de température

-40°C	-18°C	+23°C	+52°C	+72°C	+100°C
1.50	1.30	1.00	1.30	1.50	1.95



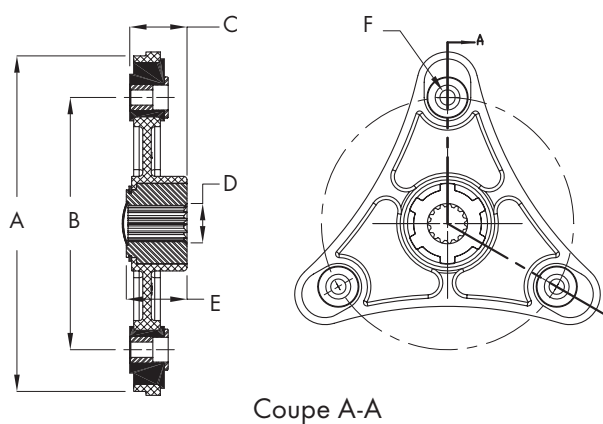
DIMENSIONS

SCHÉMA SUPER 5



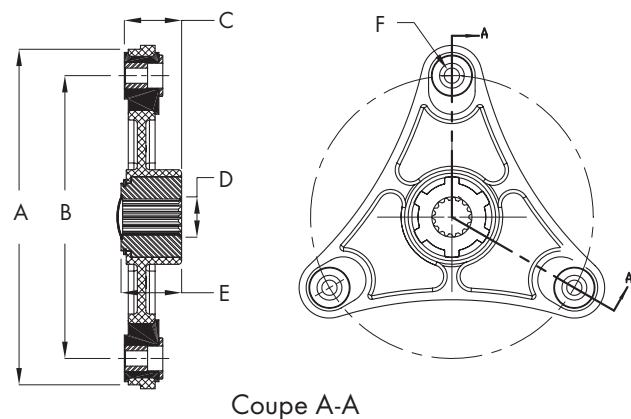
Coupe A-A

SCHÉMA SUPER 3-165



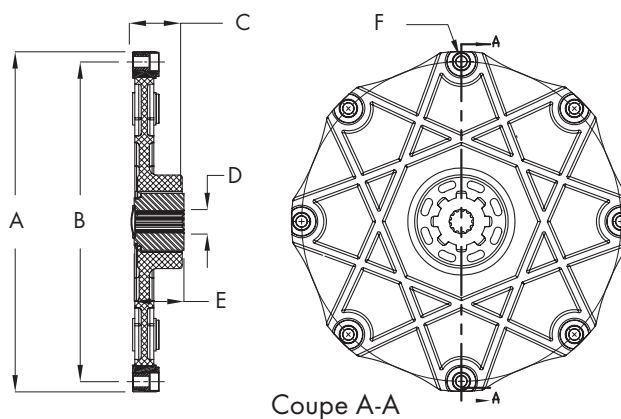
Coupe A-A

SCHÉMA SUPER 3-185



Coupe A-A

SCHÉMA SAE 10



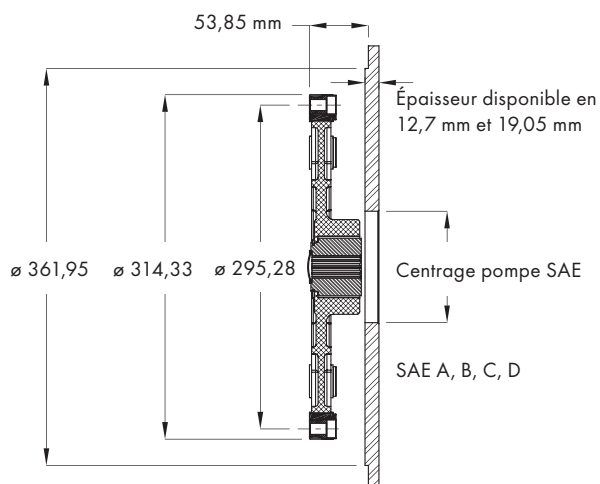
Coupe A-A

Type	A		B		C		D				E		F	Nombre de cannelures
	Diamètre extérieur		Cercle des trous		Longueur totale		Diamètre [Ø]		Longueur moyen hors tout	Vis de fixation				
	mm	pouce	mm	pouce	mm	pouce	mm	pouce			mm			
SUPER 5	135	5.315"	100	3.937"	37	1.457"	12,7	.50"	31,75	1.250"	40	1.562"	3 x 10	6
SUPER 3-165	220	8.661"	165	6.496"	37	1.475"	12,7	.50"	31,75	1.250"	40	1.562"	3 x 12	6
SUPER 3-185	220	8.661"	185	7.283"	37	1.457"	12,7	.50"	31,75	1.250"	40	1.562"	3 x 10	6
SAE 10-SD	314,3	12.375"	295	11.625"	47,45	1.869"	19,15	.754"	31,75	1.250"	46	1.813"	8 x 10	8
SAE 10-HD	314,3	12.375"	295	11.625"	50,04	1.970"	22,28	.877"	31,75	1.250"	54	2.125"	8 x 10	10

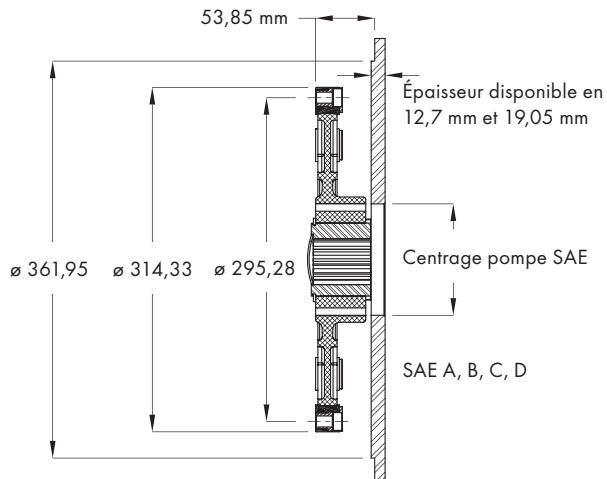
ACCOUPEMENTS À FLASQUE DELTA

CONFIGURATIONS DE MONTAGE

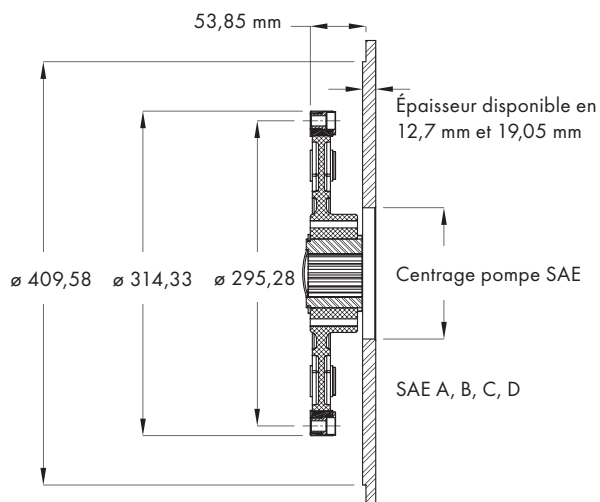
SAE 10 -SD / SAE #4



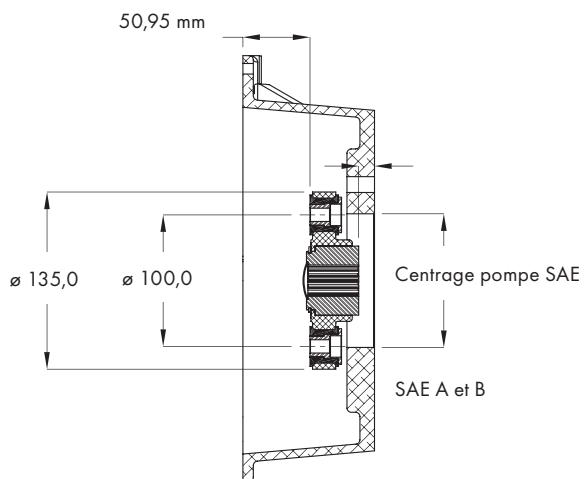
SAE 10 -HD / SAE #4



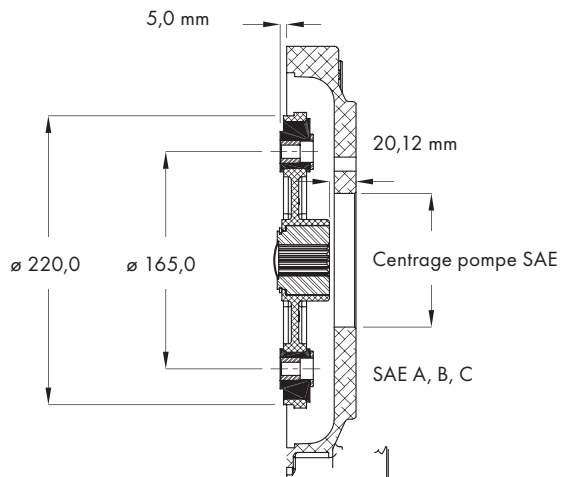
SAE 10 -HD / SAE #3



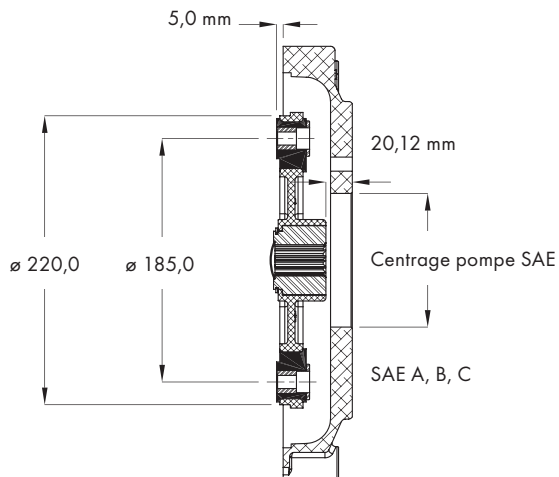
SUPER 5



SUPER 3-165



SUPER 3-185



Nota: les configurations Kubota Super 3 et Super 5 sont disponibles pour pompes aluminium ou fonte

CLOCHES DE FIXATION POUR POMPES

DESCRIPTION

- Permettent de simplifier la liaison pompe hydraulique / moteur diesel sans carter SAE
- Permettent un positionnement très précis entre moteur et pompe
- Disponibles pour toutes brides courantes de pompe
- Compatibles avec tous les accouplements type FL-PA, FBA, Delta et NV
- Matériaux: aluminium, EN-GJL-250 (GG25) ou EN-GJS-400 (GGG40)

KUBOTA SUPER 3 FL



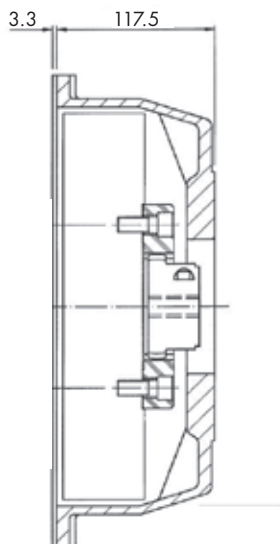
KUBOTA SUPER 3 FBA



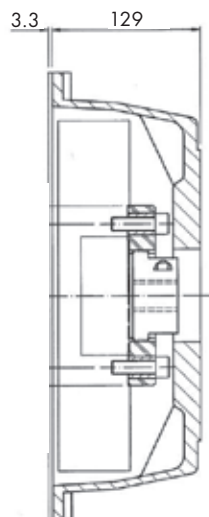
KUBOTA SUPER 5 DELTA



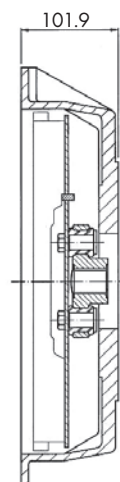
PERKINS 103-13/15 FL



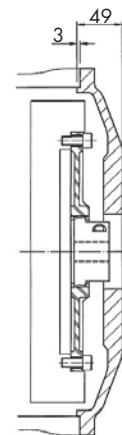
PERKINS 404-22



GM 3.0/4.3



DEUTZ 1011/2 FL



Catalogue en ligne



epaper.hbe-hydraulics.com/fr

Suco
VSE. France

Suco VSE France
ZAC de l'Oseraie
6 rue Jacques Offenbach
72000 Le Mans / France

Tél. +33 (0)2 43 14 14 21
Fax +33 (0)2 43 14 14 25
info@sucovse.fr
www.sucovse.fr

HBE hydraulic
components

HBE GmbH
Hönnestraße 47
58809 Neuenrade /Germany

Phone +49 (0) 23 94 / 616-0
Fax +49 (0) 23 94 / 616-25
info@hbe-hydraulics.com
www.hbe-hydraulics.com



e.holding
FLUID TECHNOLOGY GROUP
www.e-holding.de

distribué par