

Solutions for Fluid Technology



NOTICE D'UTILISATION ET DE MONTAGE

Softex®

	page
1. Fonctionnement	3
2. Caractéristiques techniques	3
3. Préconisations	5
3.1 Préconisations générales	5
3.2 Avertissements et préconisations	5
3.3 Risques	5
3.4 Utilisation	6
4. Stockage	6
5. Montage	6
5.1 Montage de l'accouplement	6
5.2 Modifications de l'accouplement	7
5.3 Montage	7
5.4 Défauts d'alignement	8
6. Utilisation en zones explosibles	9
6.1 Préconisations	9
6.2 Intervalles de contrôles	9
6.3 Usure nominale	10
6.4 Identification	10
6.5 Mise en service	10
6.6 Problèmes en cours d'utilisation / causes et solutions	11
UE-Certificat de conformité ATEX	13

1. FONCTIONNEMENT

L'accouplement Softex® est un accouplement élastique très résistant, constitué de trois parties distinctes s'imbriquant l'une dans l'autre.

La partie centrale élastique (appelée flector) permet d'atténuer les à-coups, les vibrations ainsi que le bruit.

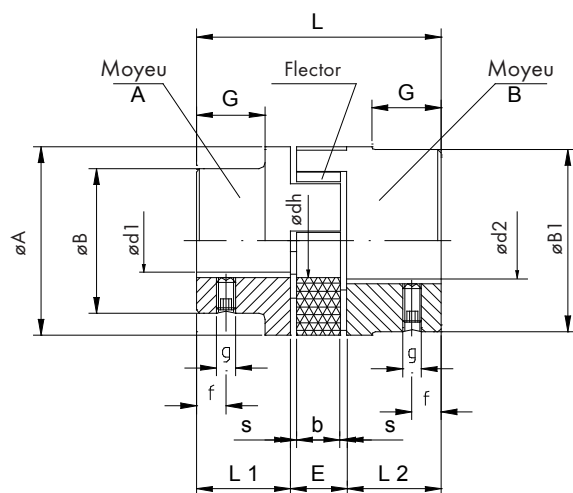
De plus, le flector, très résistant et élastique, offre une grande compatibilité avec les huiles, les graisses, différents solvants, l'ozone ainsi qu'aux variations météorologiques.

La conception intrinsèque de l'accouplement (moyeu/flector/moyeu) permet de compenser les défauts d'alignement angulaire et radial des arbres.



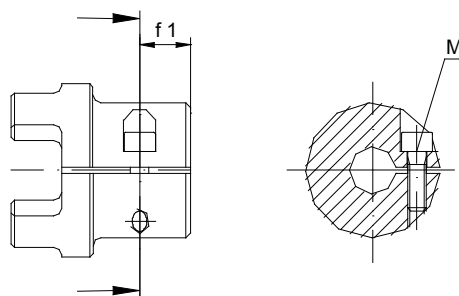
Les températures de service varient entre -50°C et $+120^{\circ}\text{C}$ selon le type de flector utilisé. Des pics de températures jusque 150°C sur de courtes durées sont admissibles.

2. CARACTÉRISTIQUES TECHNIQUES



Type :

Moyeu de serrage (pour cannelures)



MATÉRIAUX

Aluminium (Al)

Fonte (GG)

Fonte Sphéroïdale (GGG)

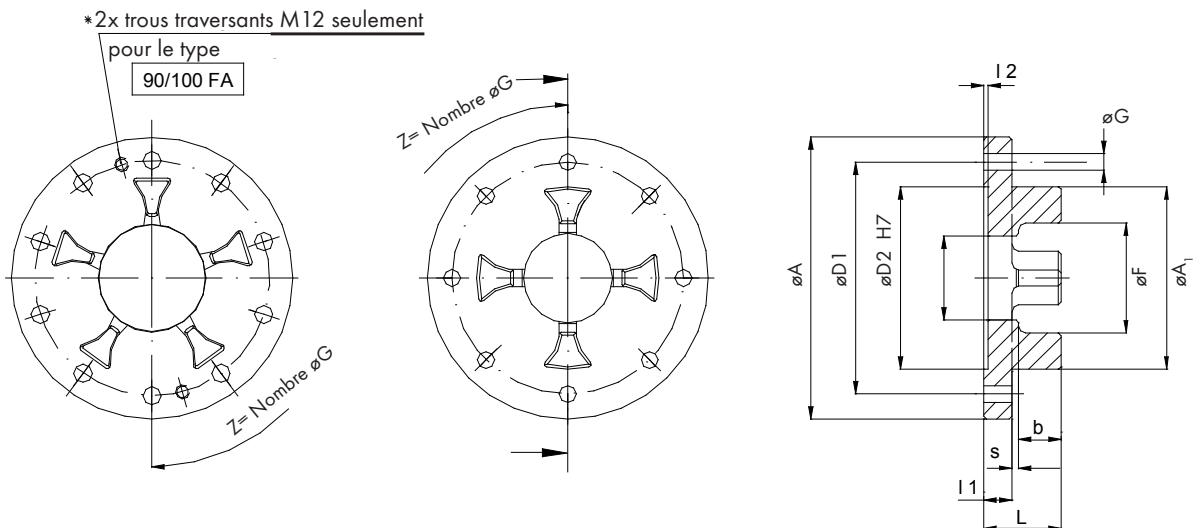
Acier (St)

Acier Inox (VA)

Acier Fritté (S)

Type	Dureté du flector			Alésage fini [mm]				Dimensions [mm]													
	Couple nominal [Nm]			Moyeu A $\varnothing d 1$		Moyeu B $\varnothing d 2$		$\varnothing A$	$\varnothing B$	$\varnothing B_1$	L	$L_1 + L_2$	E	s	b	G	$\varnothing dh$	g	f	f1	M
	92 Sh A	98 Sh A	64 Sh D	min	max	min	max														
14/16	7.5	12.5		-	-	4	16	30	-	-	35	11	13	1.5	10	-	10	M4	5	5	M3
19/24	10	17	-	-	-	6	24	40	-	-	66	25	16	2	12	-	18	M5	10	12	M6
24/30	35	60	75	-	-	8	32	55	-	-	78	30	18	2	14	-	27	M5	10	14	M8
28/38	95	160	200	-	-	10	38	65	-	-	90	35	20	2.5	15	-	30	M6	15	15	M8
38/45	190	325	405	14	38	40	45	80	66	78	114	45	24	3	18	37	38	M8	15	20	M10
42/55	265	450	560	16	42	45	55	95	75	93	126	50	26	3	20	40	46	M8	20	20	M10
48/60	310	525	655	19	48	50	60	105	85	103	140	56	28	3.5	21	45	51	M8	20	30	M10
55/70	410	685	750	22	55	60	70	120	98	118	160	65	30	4	22	52	60	M10	20	25	M12
65/75	625	940	800	25	65	70	75	135	115	132	185	75	35	4.5	26	59	68	M10	20	30	M12
75/90	1280	1920	1830	30	75	80	90	160	135	158	210	85	40	5	30	65	80	M10	25	30	M16
90/100	2400	3600	4500	-	-	45	100	200	-	170	245	100	45	5.5	34	81	100	M10	25	30	M20
100/110	3300	4950	-	-	-	45	110	225	-	180	270	110	50	6	38	89	113	M12	30	-	-
110/125	4000	7200	-	-	-	60	125	255	-	200	295	120	55	6.5	42	96	127	M16	35	-	-
125/145	5000	7500	-	-	-	60	145	290	-	230	340	140	60	7	46	112	147	M16	40	-	-

ACCOUPEMENT À PLATEAU



Types 75/90 - 90/100 FA

Types 28/38 - 65/75 FA

Type	Dimensions [mm]												
	ø A	ø A ₁	L	L ₁	s	b	F	l ₂	ø D ₁	ø D ₂	ø d	G	Z
24/30 FA	80	55	24	8	1	15	35	1,5	65	55	27	4,5	5
28/38 FA	100	65	27.5	10	2.5	15	39	1.5	80	65	30	7	6
38/45 FA	115	80	31	10	3	18	48	1.5	95	80	38	7	6
42/55 FA	140	95	35	12	3	20	57	2	115	95	46	9	6
48/60 FA	150	105	36.5	12	3.5	21	63	2	125	105	51	9	8
55/70 FA	175	120	42	16	4	22	74	2	145	120	60	11	8
65/75 FA	190	135	46.5	16	4.5	26	83	2	160	135	68	11	10
75/90 FA	215	160	54	19	5	30	98	2.5	185	160	80	14	10
90/100 FA	260	200	59.5	20	5.5	34	122	3	225	200	100	14	12
100/110 FA	285	225	69	25	6	38	137	4	250	225	113	14	12

Couple de serrage pour les vis de fixation
DIN 912 - 10.9

Filetage	M6	M8	M10	M12
Couple [Nm]	14	35	69	120

3. PRÉCONISATIONS

3.1 PRÉCONISATIONS GÉNÉRALES

Avant toute intervention, les instructions d'installations doivent être lues avec attention. Respecter les consignes de sécurité et d'avertissement. L'accouplement Softex® est compatible pour le fonctionnement en zone explosible.

Veillez prendre connaissance des instructions et préconisations de sécurité (§6). Cette notice d'utilisation et de montage fait partie intégrante de la livraison et doit être soigneusement conservée.

3.2 AVERTISSEMENTS ET PRÉCONISATIONS

Les consignes comportant les avertissements ci-contre doivent faire l'objet d'une attention particulière.

DANGER!	Risques de blessures
ATTENTION!	Perturbations possibles lors de la transmission
PRÉCONISATION!	Consignes importantes
PRUDENCE!	Préconisations en zones explosibles

3.3 3.3 RISQUES

DANGER!

Afin de prévenir tout risque de blessure due aux pièces en rotation, s'assurer que le système complet est protégé contre toute activation accidentelle pendant les opérations de montage, d'entretien et de maintenance.

- Lors des opérations avec et sur l'accouplement, porter une attention particulière aux règles de sécurité.
- Avant de commencer toute opération avec l'accouplement, l'alimentation électrique de l'installation doit être coupée.

- Tout risque de mise sous tension accidentelle doit être écarté à l'aide d'un étiquetage approprié ou en retirant le fusible de protection correspondant.
- Des mesures de protection adaptées doivent être mises en place afin d'éviter tout contact accidentel avec l'accouplement en rotation.
- Lorsque l'accouplement est en rotation, s'assurer de rester à une distance de sécurité suffisante.

3.4 UTILISATION

Porter une attention particulière aux points suivants avant toute opération de montage, de mise en service ou d'entretien de l'accouplement.

- Les instructions d'utilisation et de montage doivent être lues impérativement.
- Toute intervention doit être réalisée par du personnel qualifié.

4. STOCKAGE

Tant que la protection anti-corrosion n'est pas dégradée, le stockage des accouplements est possible dans un endroit sec pour une durée d'env. 6 à 12 mois.

Les flectors (en Polyuréthane) gardent leurs caractéristiques pour une durée d'env. 5 ans dans les mêmes conditions de stockage.

5. MONTAGE

5.1 MONTAGE DE L'ACCOUPEMENT

En principe, l'accouplement est composé de différentes parties. Avant montage, s'assurer que l'accouplement est complet.

POS.	Quantité	Désignation
1	2	Moyeu
2	1	Flector
3	2	Vis de pression ou vis à tête cylindrique

Types de flectors possible (pos. 2)

Dureté shore (shore)	Couleur
80 Sh A	bleu
92 Sh A	blanc
98 Sh A	rouge
64 Sh D	vert

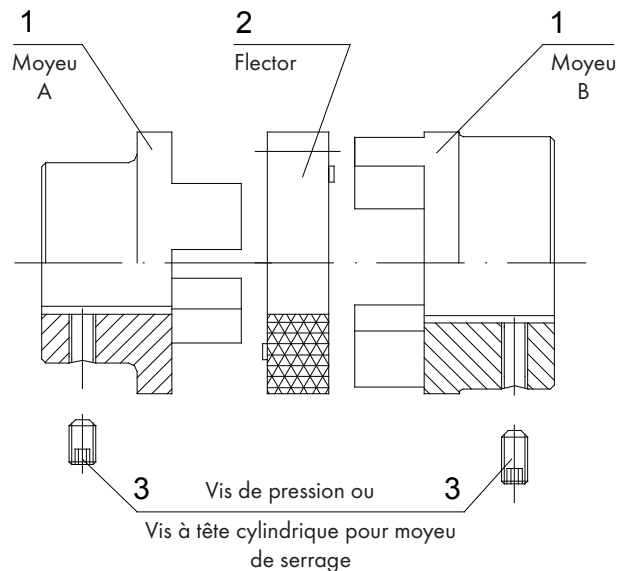
L'accouplement ne doit être utilisé que conformément aux données techniques correspondantes.

Toute modification apportée aux différents constituants de l'accouplement, sans autorisation du fabricant, est interdite et entraîne une perte de la garantie.

ATTENTION!

La zone de stockage doit être exempte de condensation. Une humidité relative inférieure à 65% est conseillée.

De plus, s'assurer de l'absence d'appareil source d'ozone, tels que les luminaires ou équipements haute tension, dans la zone de stockage.



5.2 MODIFICATIONS DE L'ACCOUPEMENT

DANGER!

Toute modification des éléments constituant l'accouplement doit faire l'objet d'une étude et d'une acceptation par le fabricant.

En cas d'usinage de l'alésage par l'utilisateur, merci de respecter les préconisations suivantes:

- Le diamètre d'alésage maximum admissible d1 et/ou d2 (voir la fiche technique) ne doit en aucun cas être dépassé. En cas de non respect des valeurs indiquées, l'accouplement pourrait casser. L'éjection

de fragments d'accouplement peut avoir un impact grave sur l'intégrité du personnel environnant. Ceci s'applique à tous les matériaux.

- Les tolérances définies par le fabricant doivent être respectées.
- La finition de l'alésage doit être réalisée selon les règles de l'art.
- Veiller à ce que la vis de pression ou la vis de serrage soit correctement mise en place afin que le moyeu ne puisse se déplacer axialement.
- Respecter les couples de serrage selon le tableau ci-dessous :

Couples de serrage des vis de pression

Type	14	19	24	28	38	42	48	55	65	75	90	100	110	125
Filetage	M4	M5	M5	M6	M8	M8	M8	M10	M10	M10	M10	M12	M16	M16
Couple [Nm]	1.5	2	2	4,8	10	10	10	17	17	17	17	40	80	80

Couples de serrage des vis à tête cylindrique pour moyeux de serrage (avec cannelures)

Type	14	19	24	28	38	42	48	55	65	75	90
Filetage	M3	M6	M8	M8	M10	M10	M10	M12	M12	M16	M20
Couple [Nm]	1.34	10.5	25	25	60	60	60	100	100	250	490

5.3 MONTAGE

PRÉCONISATION!

Avant assemblage, vérifier les alésages, arbres, moyeux et clavettes afin de garantir un montage correct.

Un chauffage des moyeux à une température d'env. 80° C facilite leur montage sur les arbres.

DANGER!

Porter impérativement des gants de protection appropriés afin d'éviter tout risque de brûlure lors de la manipulation des moyeux.

PRUDENCE!

Faire attention aux risques d'étincelles dans les zones explosibles.

ATTENTION!

Lors du montage de l'accouplement, s'assurer que la cote E (voir fiche technique ci-après) soit impérativement respectée, afin que le flector ne se retrouve pas précontraint axialement. Le non respect de cette cote de montage risque de dégrader l'accouplement.

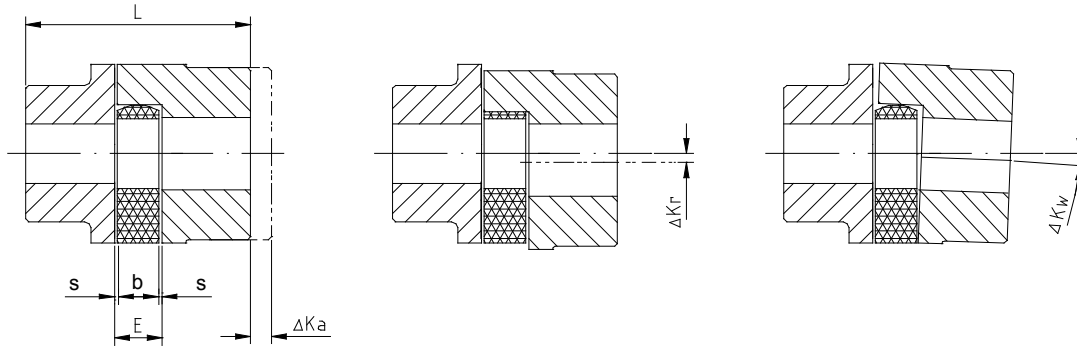
- Après montage des moyeux sur les arbres, la cote "E" doit être ajustée en repositionnant soit les équipements menant et/ou mené, soit en déplaçant les moyeux sur les arbres.
- Si un des deux arbres au moins a un diamètre inférieur au diamètre interne \varnothing_{dh} du flector, alors la distance entre les deux arbres ne devra pas être inférieure à 50% de la cote "E".
- Afin d'immobiliser les moyeux en place, serrer les vis de pression en respectant les valeurs de couples des tableaux du §5.2.

5.4 DÉFAUTS D'ALIGNEMENT

PRUDENCE!

Pendant l'utilisation en zone explosible, les bouts d'arbres doivent impérativement être alignés. De plus, un alignement correct des arbres accroît la durée de vie de l'accouplement. Respecter les valeurs de défaut d'alignement préconisées dans le tableau ci-dessous.

Le non respect des valeurs préconisées entraînera une détérioration de l'accouplement. Pour les utilisations en zones explosibles groupe IIC (Désignation II 2G c IIC T4), les valeurs du tableau ci-dessous doivent être réduites de 50%.



Désalignement axial

Désalignement radial

Désalignement angulaire

Les valeurs du tableau ci-dessous sont valables pour une température de fonctionnement $T = +30^{\circ}\text{C}$.

ATTENTION!

En cas d'augmentation de la température de fonctionnement, les valeurs admissibles de défauts d'alignement doivent être multipliées par le facteur de température.

Type	Dimensions [mm]				Désalignement axial ΔK_a [mm]	Désalignement radial ΔK_r [mm]				Défaut d'alignement angulaire ΔK_w [°]			
	L	E	b	s		Vitesse [tr/min]				Vitesse [tr/min]			
						750	1000	1500	3000	750	1000	1500	3000
14/16	35	13	10	1.5	1.0	0.22	0.20	0.16	0.11	1.1	1.1	0.9	0.8
19/24	66	16	12	2.0	1.2	0.27	0.24	0.20	0.13	1.1	1.1	0.9	0.8
24/30	78	18	14	2.0	1.4	0.30	0.27	0.22	0.15	1.1	1.0	0.9	0.8
28/38	90	20	15	2.5	1.5	0.34	0.30	0.25	0.17	1.1	1.0	0.9	0.8
38/45	114	24	18	3.0	1.8	0.38	0.35	0.28	0.19	1.1	1.1	1.0	0.8
42/55	126	26	20	3.0	2.0	0.43	0.38	0.32	0.21	1.1	1.1	1.0	0.8
48/60	140	28	21	3.5	2.1	0.50	0.44	0.36	0.25	1.2	1.2	1.1	0.9
55/70	160	30	22	4.0	2.2	0.54	0.46	0.38	0.26	1.2	1.2	1.1	1.0
65/75	185	35	26	4.5	2.6	0.56	0.50	0.42	0.28	1.2	1.2	1.2	1.0
75/90	210	40	30	5.0	3.0	0.65	0.58	0.48	0.32	1.3	1.2	1.2	1.0
90/100	245	45	34	5.5	3.4	0.68	0.60	0.50	0.34	1.3	1.3	1.2	1.1
100/110	270	50	38	6.0	3.8	0.71	0.64	0.52	0.36	1.3	1.3	1.2	1.1
110/125	295	55	42	6.5	4.2	0.75	0.67	0.55	0.38	1.3	1.3	1.3	1.1
125/145	340	60	46	7.0	4.6	0.80	0.70	0.60	-	1.3	1.3	1.3	-

Le défaut total admissible ΔK_{total} est la somme des défauts d'alignement radial ΔK_r + défaut d'alignement angulaire ΔK_w qui doit impérativement être inférieure ou égale à 100% (voir exemples ci-après).

Exemple 1:

$$\Delta K_r = 20 \%$$

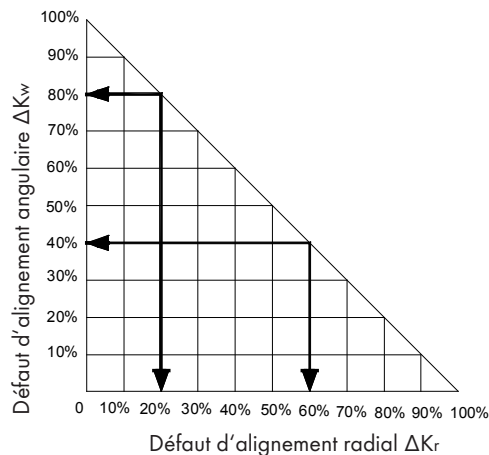
$$\Delta K_w = 80 \%$$

$$\Delta K_{\text{total}} = \Delta K_r + \Delta K_w \leq 100 \%$$

Exemple 2:

$$\Delta K_r = 60 \%$$

$$\Delta K_w = 40 \%$$



6. UTILISATION EN ZONES EXPLOSIBLES

6.1 PRÉCONISATIONS

PRUDENCE!

Concernant les zones explosibles groupes IIB et IIC, les matières suivantes sont utilisées par HBE:

Fonte (GG25,GG20)

Acier inox (VA)

Fonte Sphéroïdale (GGG40)

Acier fritté (S)

Acier (St)

HBE n'utilise pas d'aluminium dans la fabrication des accouplements devant être installés en zone explosible.

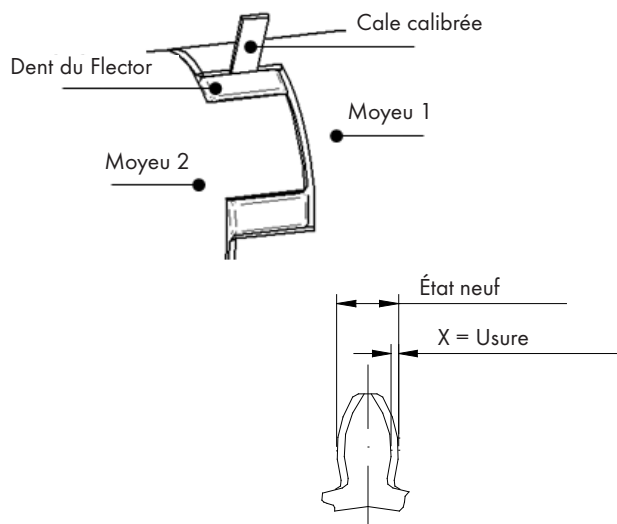
6.2 INTERVALLES DE CONTRÔLES

Groupe d'explosion	Périodicité des contrôles
II 2G C IIB T4 X II 2D C T 110°C X I M2 C X	<p>Après un fonctionnement de 3000 h ou 6 mois au plus tard après la première mise en service de l'accouplement, un contrôle du flector doit être réalisé (contrôle visuel, contrôle de torsion). Dans le cas où le premier contrôle est satisfaisant (pas d'anomalie apparente), le contrôle suivant doit être planifié après un temps de fonctionnement de 6000h ou 18 mois de fonctionnement dans les mêmes conditions.</p> <p>En cas de défaut avéré lors du premier contrôle, nous recommandons de procéder comme suit:</p> <ul style="list-style-type: none"> • Changer le flector • Déterminer la cause de l'usure anormale • Ajuster le cycle des opérations de contrôle aux conditions de fonctionnement
II 2G C IIC T4 X	<p>Après un fonctionnement de 2000 h ou 3 mois au plus tard après la première mise en service de l'accouplement, un contrôle du flector doit être réalisé (contrôle visuel, contrôle de torsion). Dans le cas où le premier contrôle est satisfaisant (pas d'anomalie apparente), le contrôle suivant doit être planifié après un temps de fonctionnement de 4000h ou 12 mois de fonctionnement dans les mêmes conditions.</p> <p>En cas de défaut avéré lors du premier contrôle, nous recommandons de procéder comme suit:</p> <ul style="list-style-type: none"> • Changer le flector • Déterminer la cause de l'usure anormale • Ajuster le cycle des opérations de contrôle aux conditions de fonctionnement

6.3 USURE NOMINALE

Le contrôle de la limite d'usure doit être effectué par une cale calibrée positionnée entre le flanc de la dent et la griffe du moyeu.

En cas de jeux $>$ à X mm, le flector doit être changé.



6.4 IDENTIFICATION

Les accouplements qui sont utilisés en zones explosibles doivent posséder un marquage en adéquation avec la zone dans laquelle ils sont utilisés.

Marquage requis:

II 2G c IIB T4 X **II 2G c IIC T4 X**
II 2D c T 110°C X **I M2 c X**

6.5 MISE EN SERVICE

Avant la mise en service de l'accouplement, les contrôles suivants doivent être réalisés et les corrections éventuelles doivent être apportées:

- Contrôle de l'alignement
- Contrôle des défauts d'alignement
- Contrôle de la cote "E"
- Contrôle du serrage des vis de pression dans les moyeux
- Contrôle du serrage des vis de fixation pour les moyeux à plateau

Puis, l'utilisateur doit prévoir la mise en place d'une protection de l'accouplement à l'aide d'un capot fixe dont le rôle est de prémunir de toute chute d'objet. Il peut être équipé de trappes d'accès. Les dimensions suivantes ne doivent être dépassées:

Type	Limite d'usure X max. [mm]
14/16	2
19/24	3
24/30	3
28/38	3
38/45	3
42/55	4
48/60	4
55/70	5
65/75	5
75/90	6
90/100	8
100/110	9
110/125	9
125/145	10

Les groupes d'explosion **IIB et IIA** ainsi que les classes de températures T3 - T1 sont inclus dans l'identification **II 2G c IIC T4 X**.

PRUDENCE!

Dans les zones explosibles, les vis de pression qui maintiennent les moyeux ainsi que les vis de fixation des moyeux à plateau doivent être sécurisées contre tout desserrage, par exemple à l'aide d'une colle Loctite 270.

	Ouvertures circulaires Ø [mm]	Ouvertures rectangulaires Longueur [mm]
haut du capot	4	4
côté du capot	8	8

La distance entre le capot et les pièces en rotation doit être d'au moins 5 mm. Le capot doit être réalisé dans une matière conductrice et relié à la terre. Le capot ne peut être enlevé qu'après un arrêt complet de l'accouplement. Les lanternes en aluminium (avec ou sans bride d'amortissement) sont admises comme éléments de raccordement si la teneur en magnésium est inférieure à 7,5%.

PRUDENCE!

Lorsque l'accouplement est monté sur des machines de catégorie 2D, s'assurer de l'absence de poussière entre le capot et l'accouplement. Les accouplements ne doivent pas être utilisés en présence de poussière. Lors de l'utilisation d'un accouplement sur des machines du groupe I, catégorie M2, le capot ne doit pas être réalisé dans un métal léger (charge mécanique plus élevée).

Lorsque l'accouplement est en cours de fonctionnement, merci de porter attention à :

- tout changement de bruit
- tout apparition de vibrations

ATTENTION!

En cas d'apparitions de changements ou d'irrégularités pendant le fonctionnement de l'accouplement, la machine d'entraînement doit être stoppée immédiatement. La cause de la perturbation doit être déterminée à l'aide de la liste de vérifications "Problèmes en cours d'utilisation" et le problème doit être résolu avant tout redémarrage de l'installation.

6.6 PROBLÈMES EN COURS D'UTILISATION / CAUSES ET SOLUTIONS

Une défaillance due à la rupture des vis de fixation des accouplements à plateaux est à exclure lorsque l'utilisation de l'accouplement est réalisée conformément aux critères de sélection.

Problèmes	Causes	Identifications des risques en zones explosibles	Solutions
Changement anormal du bruit pendant le fonctionnement Vibrations	Défaut d'alignement	Des températures élevées à la surface entraînent un risque d'inflammation	<ul style="list-style-type: none"> • Arrêter l'installation • Vérifier s'il n'y a pas eu de modification structurelle au niveau de l'accouplement et remplacer les pièces défectueuses si tel est le cas • Vérifier que la transmission n'est pas endommagée • Vérifier et corriger, si nécessaire, l'alignement de l'accouplement ainsi que valeur de la cote „E”. • Vérifier l'état d'usure du flector et le remplacer, si nécessaire.
	Perte des vis sécurisant le moyeu axialement	Risque d'inflammation à cause de surfaces chaudes et d'étincelles	<ul style="list-style-type: none"> • Arrêter l'installation • Vérifier et corriger l'alignement de l'accouplement ainsi que valeur de la cote „E”. • Vérifier l'état d'usure du flector et le remplacer, si nécessaire. • Resserrer les vis de fixation au couple d'origine et les bloquer avec une colle Loctite afin qu'elles soient auto-bloquantes
Changement anormal du bruit pendant le fonctionnement Vibrations	Usure du flector Brève transmission du couple par contact métal/métal	Risque d'inflammation par apparition d'étincelles	<ul style="list-style-type: none"> • Arrêter l'installation • Démontez l'accouplement • Retirez le flector • Vérifier les différentes pièces de l'accouplement et remplacer si endommagées • Mettre un flector neuf • Vérifier l'alignement et le corriger si nécessaire • Serrer les vis de fixation au couple d'origine et les bloquer avec une colle Loctite.

Problèmes	Causes	Identifications des risques en zones explosibles	Solutions
Rupture d'une griffe	Blocage et rupture des griffes suite à une erreur de fonctionnement		<ul style="list-style-type: none"> • Arrêter l'installation • Démonter l'accouplement • Vérifier que les arbres et clavettes ne sont pas endommagés • Vérifier que la transmission n'est pas endommagée • Monter l'accouplement complet • Vérifier l'alignement • Serrer les vis de fixation au couple d'origine et les bloquer avec une colle Loctite.
	Les paramètres pris en compte lors de la sélection de l'accouplement ne correspondent pas aux conditions de d'utilisations réelles. Le dimensionnement de l'accouplement est trop petit	Risque d'inflammation par apparition d'étincelles produites par le contact métal/métal des griffes	<ul style="list-style-type: none"> • Arrêter l'installation • Démonter l'accouplement • Vérifier que les arbres et clavettes ne sont pas endommagés • Vérifier les paramètres de fonctionnement et choisir un flector avec une dureté supérieure ou passer à une taille d'accouplement supérieure si nécessaire • En cas de changement de taille de l'accouplement, vérifier que son encombrement soit compatible avec l'espace disponible de l'installation • Monter l'accouplement complet • Vérifier et corriger l'alignement de l'accouplement ainsi que valeur de la cote „E”. • Serrer les vis de fixation au couple d'origine et les bloquer avec une colle Loctite.
	Usure importante du flector Les griffes des moyeux s'entrechoquent pendant la transmission du couple.		<ul style="list-style-type: none"> • Arrêter l'installation • Vérifier le montage et corriger les erreurs d'alignement • Vérifier les différentes pièces de l'accouplement et remplacer les pièces endommagées • Mettre un flector neuf • Vérifier et corriger l'alignement de l'accouplement ainsi que valeur de la cote “E”. • Serrer les vis de fixation au couple d'origine et les bloquer avec une colle Loctite.
Usure prématurée du flector	Erreur d'alignement La cote „E” a été altérée	Risque d'inflammation due à des niveaux de température élevés au niveau du flector	<ul style="list-style-type: none"> • Arrêter l'installation • Vérifier le montage et corriger les erreurs d'alignement • Vérifier les différentes pièces de l'accouplement et remplacer les pièces endommagées • Mettre un flector neuf • Vérifier et corriger l'alignement de l'accouplement ainsi que valeur de la cote “E”. • Serrer les vis de fixation au couple d'origine et les bloquer avec une colle Loctite.
	Flancs des dents du flector détruits par vibrations torsionnelles	Risque d'inflammation par apparition d'étincelles produites lors du contact métal/métal au niveau des griffes	<ul style="list-style-type: none"> • Arrêter l'installation • Vérifier les différentes pièces de l'accouplement et remplacer les pièces endommagées • Trouver l'origine des vibrations et solutionner le problème définitivement • Changer le flector (éventuellement choisir un flector avec une dureté plus petite ou plus grande toujours en relation avec la taille de l'accouplement) • Vérifier et corriger l'alignement de l'accouplement ainsi que valeur de la cote “E”. • Serrer les vis de fixation au couple d'origine et les bloquer avec une colle Loctite.
Usure prématurée du flector	Températures excessives dues à un échauffement par contact	Risque d'inflammation par apparition d'étincelles produites lors du contact métal/métal au niveau des griffes	<ul style="list-style-type: none"> • Arrêter l'installation • Vérifier les différentes pièces de l'accouplement et remplacer les pièces endommagées • Trouver l'origine de la source de chaleur et solutionner le problème définitivement • Changer le flector • Vérifier et corriger l'alignement de l'accouplement ainsi que valeur de la cote “E”. • Serrer les vis de fixation au couple d'origine et les bloquer avec une colle Loctite.
	Conditions environnementales agressives (vapeurs, produits chimiques, etc.) et/ou liquides (huiles bio)		<ul style="list-style-type: none"> • Arrêter l'installation • Vérifier les différentes pièces de l'accouplement et remplacer les pièces endommagées • Vérifier et modifier les conditions environnementales • Vérifier si un fluide agressif serait utilisé dans l'environnement proche de l'accouplement et le changer, si possible • Changer le flector • Vérifier et corriger l'alignement de l'accouplement ainsi que valeur de la cote “E”. • Serrer les vis de fixation au couple d'origine et les bloquer avec une colle Loctite.

UE - Certificat de conformité à la directive 94/9/EG (Atex)

Fabricant

**HBE GmbH
Hönnestraße 47
D-58809 Neuenrade**

Description du produit

**Accouplements Softex®
Moyeu type A - Tailles 38/45 à 90/100
Moyeu type B - Tailles 14/16 à 125/145
Moyeux à plateau - Tailles 28/38 à 90/100**

La seule responsabilité de délivrer le présent certificat incombe au fabricant.

Les instructions relatives à la sécurité et les conditions d'installation de ce composant dans les équipements et les systèmes de protection sont spécifiés dans le mode d'emploi et doivent être respectés, afin de garantir que les exigences essentielles de santé et de sécurité applicables aux équipements assemblés et aux systèmes de protection sont respectées conformément à l'annexe II de la directive 94/9/CE.

HBE GmbH confirme que les produits mentionnés ci-dessus sont conformes aux exigences essentielles de santé et de sécurité relatives à la conception et à la construction des produits destinés à être utilisés en atmosphère explosible figurant à l'annexe VIII de la directive 94/9/CE du Parlement Européen et du Conseil du 23 mars 1994.

**II 2G c IIC T4 X
II 2D c T 110°C X
I M2 c X
-20°C ≤ Ta ≤ +80°C**

La conformité aux exigences des lignes directrices de l'UE des produits étiquetés ci-dessus est démontré par la conformité aux normes suivantes :

**DIN EN 1127-1:2017:12
EN 80079-36-2016 , EN 80079-37-2016**

Il est confirmé que la documentation technique figurant à l'annexe VIII de la directive 94/9/CE pour le composant non électrique mentionné ci-dessus est stocké auprès de l'organisme notifié IBExU (identification UE no. 0637 conformément aux règlements de la directive 94/94/CE, article 8 (1) b) ii) (rapport d'essai no IB-04-4-032). "L'objet du certificat décrit ci-dessus est conforme à la législation d'harmonisation de l'Union applicable : directive 94/9/CE (jusqu'au 19 avril 2016) et directive 2014/34/UE (à partir du 20 avril 2016)".

Neuenrade

09.02.21



Detlef Lengelsen (Directeur Général)



Suco VSE France
ZAC de l'Oseraie
6 rue Jacques Offenbach
72000 Le Mans / France

Tél. +33 (0)2 43 14 14 21
Fax +33 (0)2 43 14 14 25
info@sucovse.fr
www.sucovse.fr

distribué par



HBE GmbH
Hönnestraße 47
58809 Neuenrade

Phone +49 (0)23 94 / 616-0
Fax +49 (0)23 94 / 616-25
info@hbe-hydraulics.com
www.hbe-hydraulics.com



e.holding
FLUID TECHNOLOGY GROUP
www.e-holding.de