



RÉSERVOIRS HYDRAULIQUES ALUMINIUM MOULÉ

RÉSERVOIRS
HYDRAULIQUES
ALUMINIUM MOULÉ

RÉSERVOIRS HYDRAULIQUES ALUMINIUM MOULÉ



SOMMAIRE

Description/Codification	29
AB 3,5	30
AB 6,5	31
AB 12 NR	32
AB 20	33
AB 30 NR	34
AB 44	35
AB 70	36
Dimensions pieds	37
Caractéristiques techniques	37
Dimensions bacs de rétention	38
Informations techniques générales	39

RÉSERVOIRS HYDRAULIQUES ALUMINIUM MOULÉ

DESCRIPTION

- Frais de port et volume de stockage réduits grâce à l'empilement
- Corps moulé stable et bonne dissipation thermique grâce aux nombreuses nervures aluminium tout autour
- Pieds dès la taille AB 12 et roulettes en option à partir de la taille AB 44
- Joint plat en papier ou liège caoutchouté entre couvercle et réservoir pour les tailles AB 3,5 à AB 20
- Joint torique Ø 6 mm (sans point de contact) en NBR pour les tailles AB 30 à AB 70
- Trous de fixation pour indicateur de niveau sur demande
- Usinage spécifique du couvercle sur demande (délais courts)

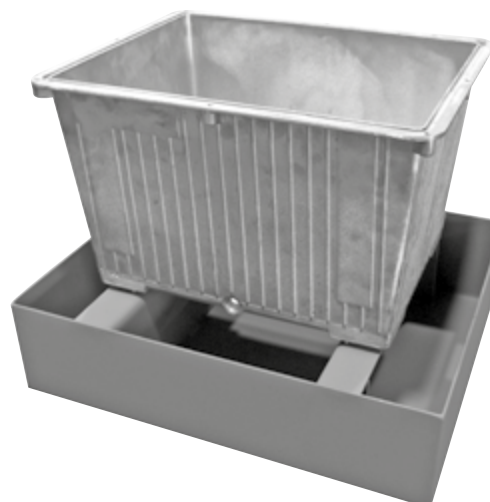


Codification			
Type	Taille	Provisions pour indicateur de niveau	Indicateur de niveau
AB	44	SB	ÖS 127
	3,5	- =>	sans
	6,5	SB =>	avec
	12		
	20		
	30		
	44		
	70		

BACS DE RÉTENTION

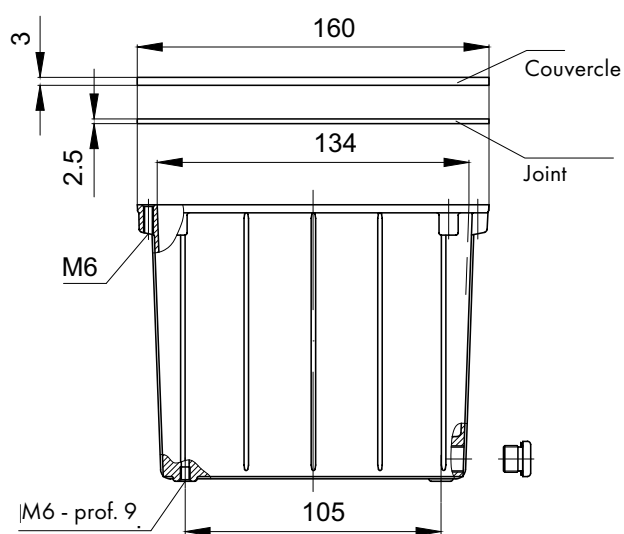
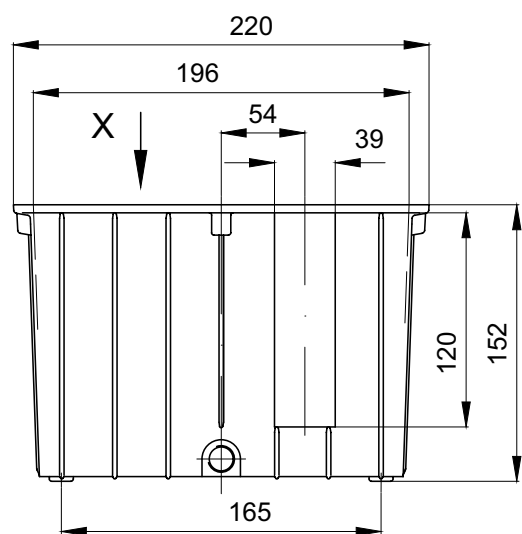
DESCRIPTION

- Bacs de rétention disponibles pour réservoir aluminium AB 12 à AB 70
- Matériau S355J2 sablé et apprêté (résistant aux huiles HL / HLP)
- Matériaux alternatifs VA, 1.4301 ou 1.4571
- Accréditation WHG (Federal Water Act)

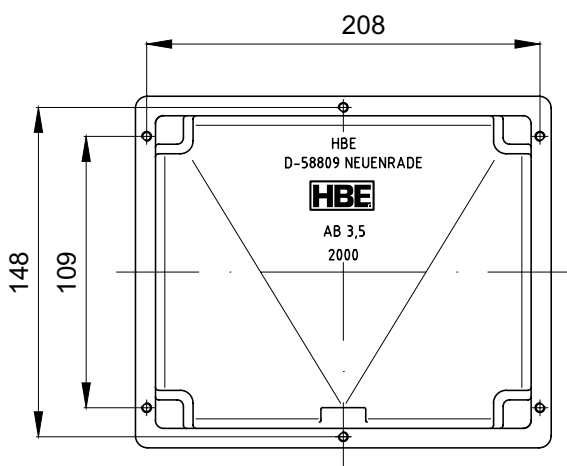


Codification	
Type	Taille
ÖW	30

SÉRIE AB 3,5



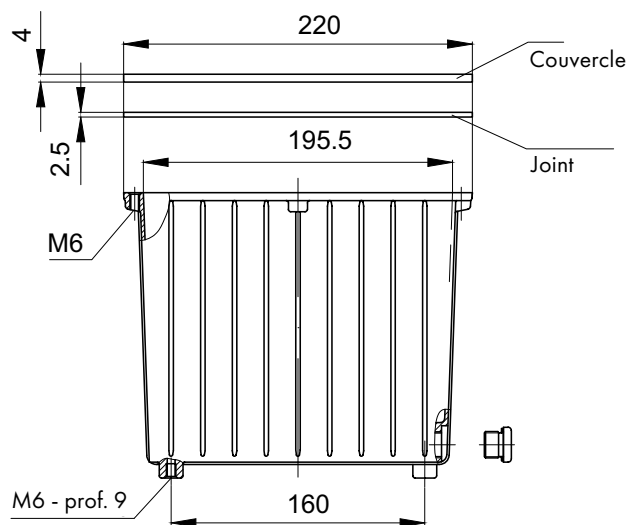
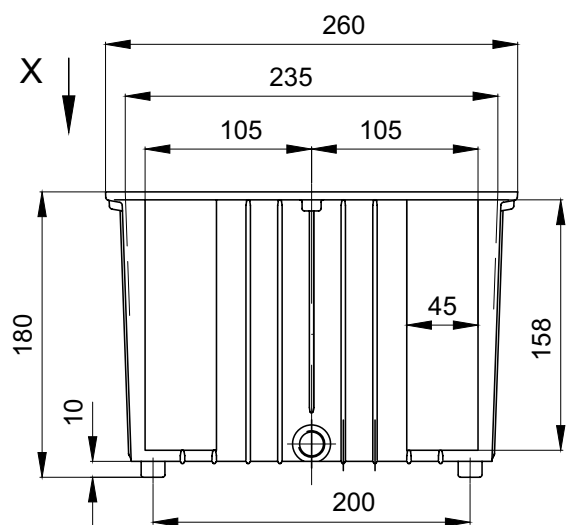
Vue suivant X



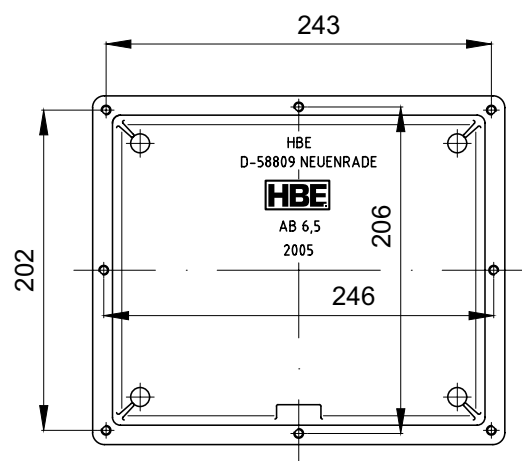
Référence	Type	Description
2000	AB 3,5	Volume net du réservoir env. 3 litres, masse env. 1,4 kg
2200	SD 3,5	Couvercle en acier usiné. Possibilité de couvercle non usiné, sans apprêt, ou bien entièrement réalisé suivant cahier des charges client.
2230	D3,5 A	Joint plat (papier)
2238	D3,5 GK	Joint plat (liège caoutchouté)
2260	AS G 1/4"	Bouchon de vidange
2261	G 1/4"	Joint cuivre (14 x 18 x 1,5)
2371	SE 1	Bouchon de remplissage et filtre d'aération (métal) ¹
2340 / 2341	ÖS 76 / ÖS 76 TH	Indicateur de niveau (avec thermomètre) ¹

¹Pour les caractéristiques techniques, voir page 40.

SÉRIE AB 6,5



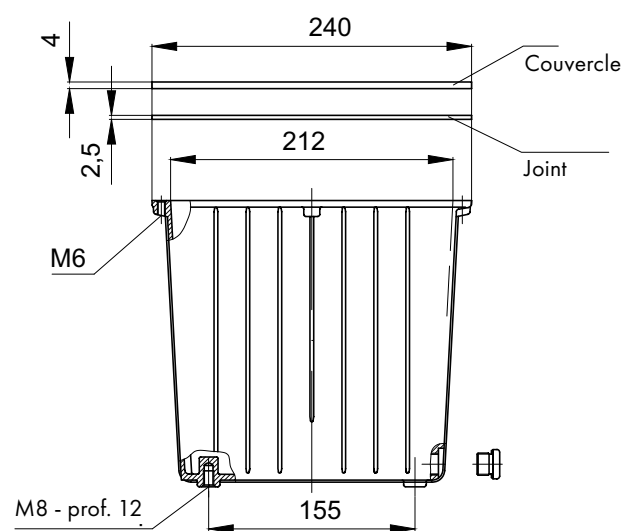
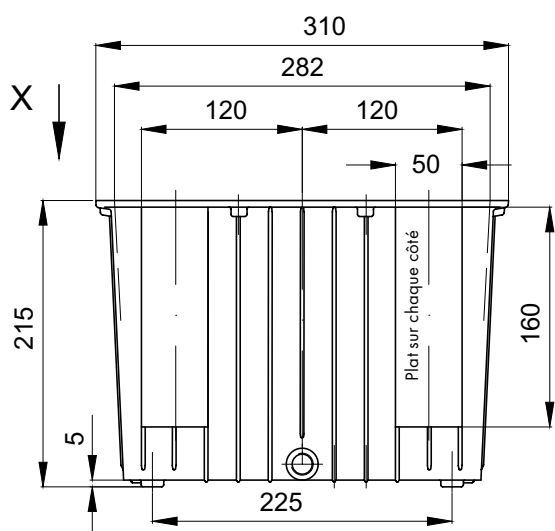
Vue suivant X



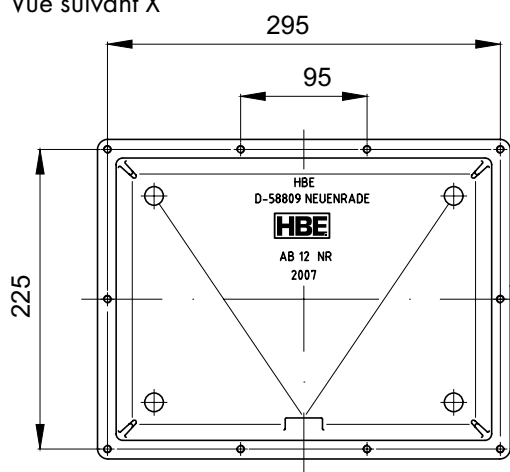
Référence	Type	Description
2005	AB 6,5	Volume net du réservoir env. 6 litres, masse env. 1,5 kg
2205	SD 6,5	Couvercle en acier usiné. Possibilité de couvercle non usiné, sans apprêt, ou bien entièrement réalisé suivant cahier des charges client
2239	D 6,5 A	Joint plat (papier)
2246	D 6,5 GK	Joint plat (liège caoutchouté)
2262	AS G 3/8"	Bouchon de vidange
2267	G 3/8"	Joint cuivre (16 x 22 x 2)
2371	SE 1	Bouchon de remplissage et filtre d'aération (métal) ¹
2340 / 2341	ÖS 76 / ÖS 76 TH	Indicateur de niveau (avec thermomètre) ¹
2350 / 2351	ÖS 127 / ÖS 127 TH	Indicateur de niveau (avec thermomètre) ¹

¹Pour les caractéristiques techniques, voir page 40.

SÉRIE AB 12 NR



Vue suivant X

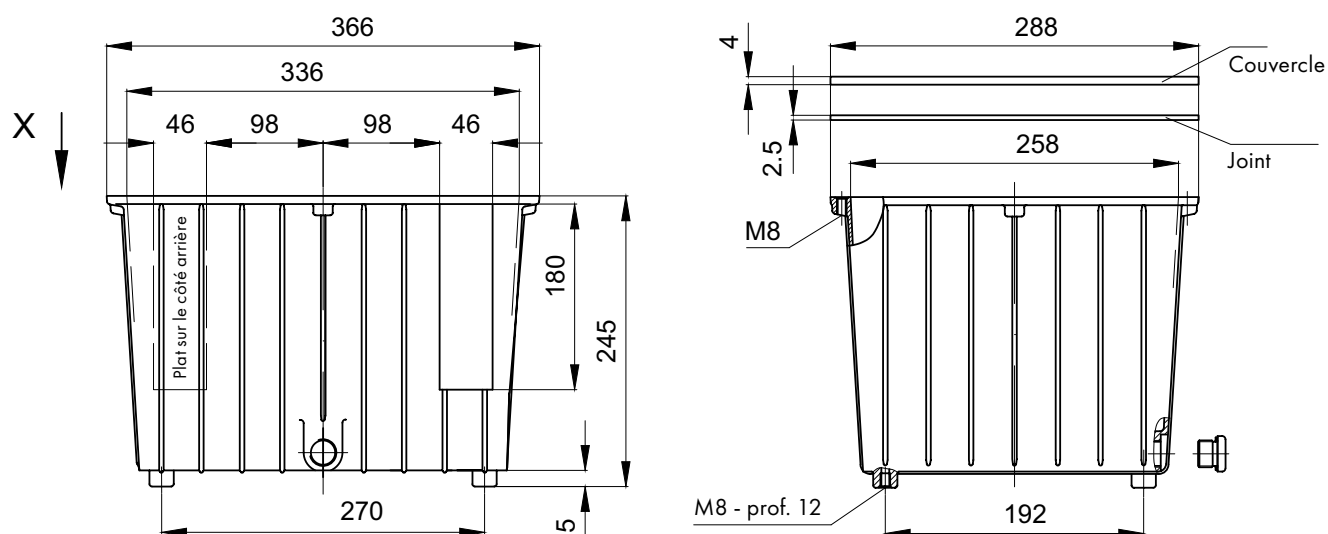


Référence	Type	Description
2007	AB 12	Volume net du réservoir env. 10 litres, masse env. 2,2 kg
2216	SD 12	Couvercle en acier usiné. Possibilité de couvercle non usiné, sans apprêt, ou bien entièrement réalisé suivant cahier des charges client
2236	D 12 A	Joint plat (papier)
2240	D 12 GK	Joint plat (liège caoutchouté)
2262	AS G 3/8"	Bouchon de vidange
2267	G 3/8"	Joint cuivre (16x22x2)
2299	F 12	Pieds aluminium pour AB 12 (1 jeu = 4 pieds) ¹
2371	SE 1	Bouchon de remplissage et filtre d'aération (métal) ²
2340 / 2341	ÖS 76 / ÖS 76 TH	Indicateur de niveau (avec thermomètre) ²
2350 / 2351	ÖS 127 / ÖS 127 TH	Indicateur de niveau (avec thermomètre) ²

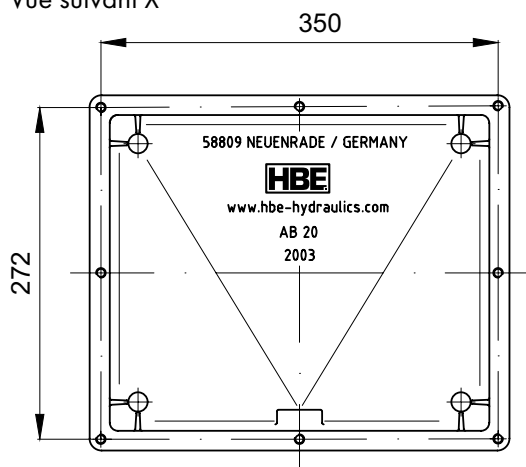
¹Les dimensions se trouvent en page 37.

²Pour les caractéristiques techniques, voir page 40.

SÉRIE AB 20



Vue suivant X

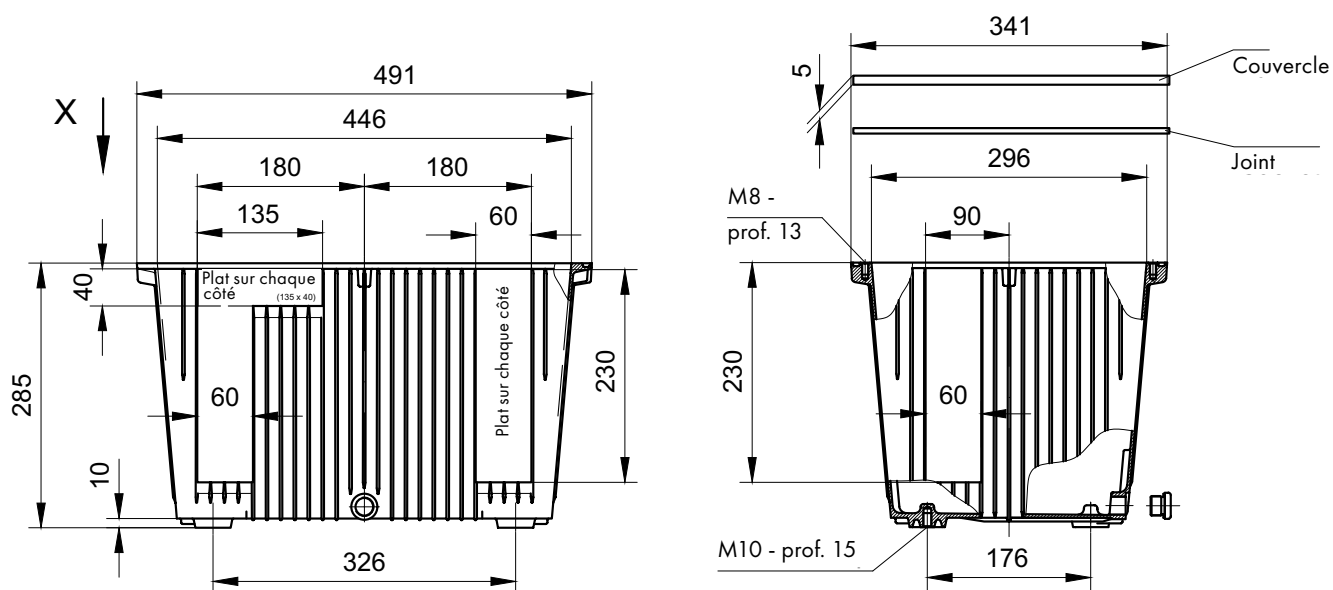


Référence	Type	Description
2003	AB 20	Volume net du réservoir env. 17 litres, masse env. 3,8 kg
2203	SD 20	Couvercle en acier usiné. Possibilité de couvercle non usiné, sans apprêt, ou bien entièrement réalisé suivant cahier des charges client
2233	D 20 A	Joint plat (papier)
2245	D 20 GK	Joint plat (liège caoutchouté)
2263	AS G 1/2"	Bouchon de vidange
2268	G 1/2"	Joint cuivre (21 x 26 x 1,5)
2299	F 20	Pieds aluminium pour AB 20 (1 jeu = 4 pieds) ¹
2371	SE 1	Bouchon de remplissage et filtre d'aération (métal) ²
2340 / 2341	ÖS 76 / ÖS 76 TH	Indicateur de niveau (avec thermomètre) ²
2350 / 2351	ÖS 127 / ÖS 127 TH	Indicateur de niveau (avec thermomètre) ²

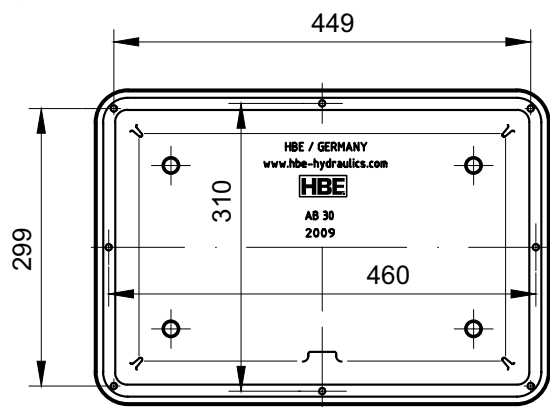
¹Les dimensions se trouvent en page 37.

²Pour les caractéristiques techniques, voir page 40.

SÉRIE AB 30 NR



Vue suivant X

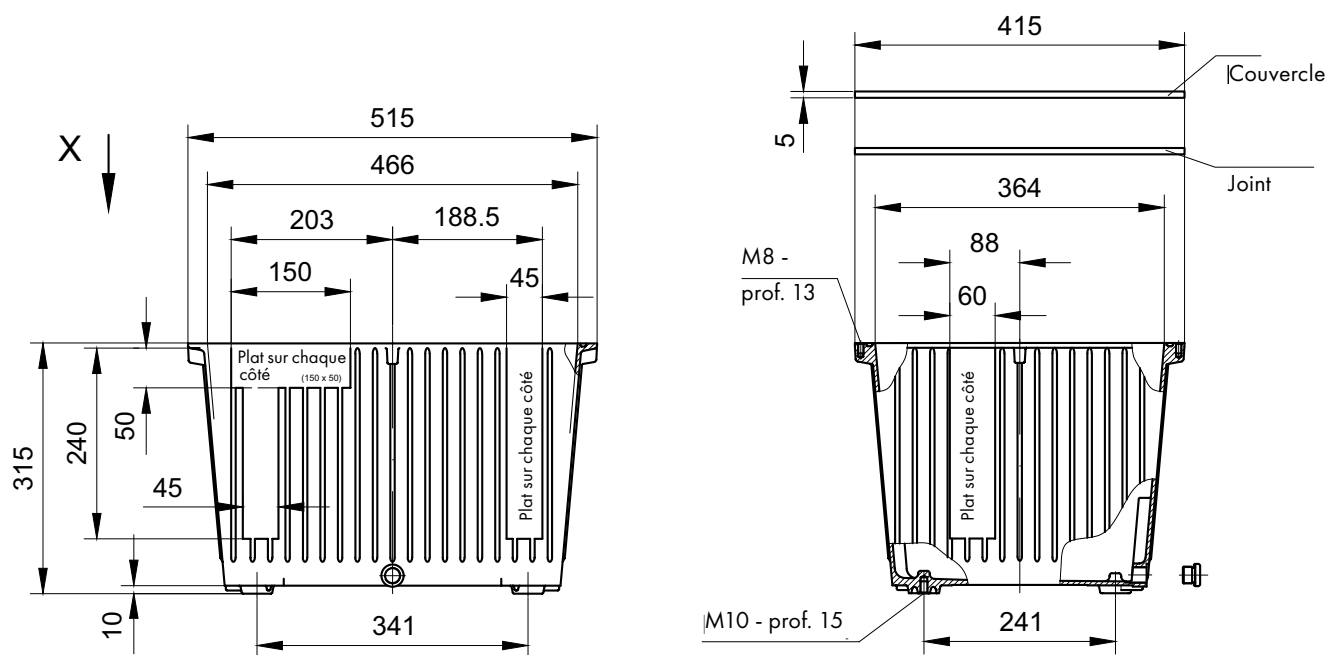


Référence	Type	Description
2009	AB 30	Volume net du réservoir env. 27 litres, masse env. 5,5 kg
2204	SD 30	Couvercle en acier usiné. Possibilité de couvercle non usiné, sans apprêt, ou bien entièrement réalisé suivant cahier des charges client
2214	AD 30	Couvercle en aluminium usiné. Possibilité de couvercle non usiné, sans apprêt, ou bien entièrement réalisé suivant cahier des charges client
2234	D 30 NBR	Joint torique ø 6 mm NBR
2263	AS G 1/2"	Bouchon de vidange
2268	G 1/2"	Joint cuivre (21 x 26 x 1,5)
2300	F 30	Pieds aluminium pour AB 30 (1 jeu = 4 pieds) ¹
2372	SE 2	Bouchon de remplissage et filtre d'aération (métal) ²
2340 / 2341	ÖS 76 / ÖS 76 TH	Indicateur de niveau (avec thermomètre) ²
2350 / 2351	ÖS 127 / ÖS 127 TH	Indicateur de niveau (avec thermomètre) ²

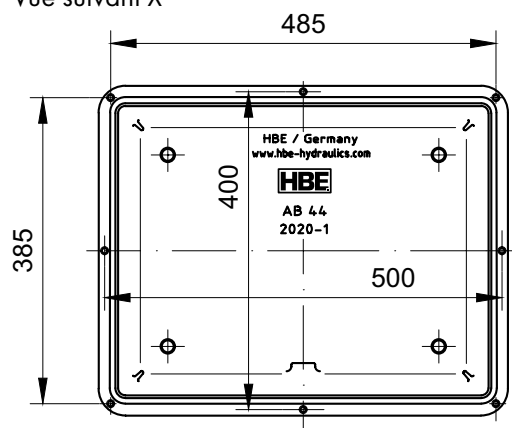
¹Les dimensions se trouvent en page 37.

²Pour les caractéristiques techniques, voir page 40.

SÉRIE AB 44



Vue suivant X

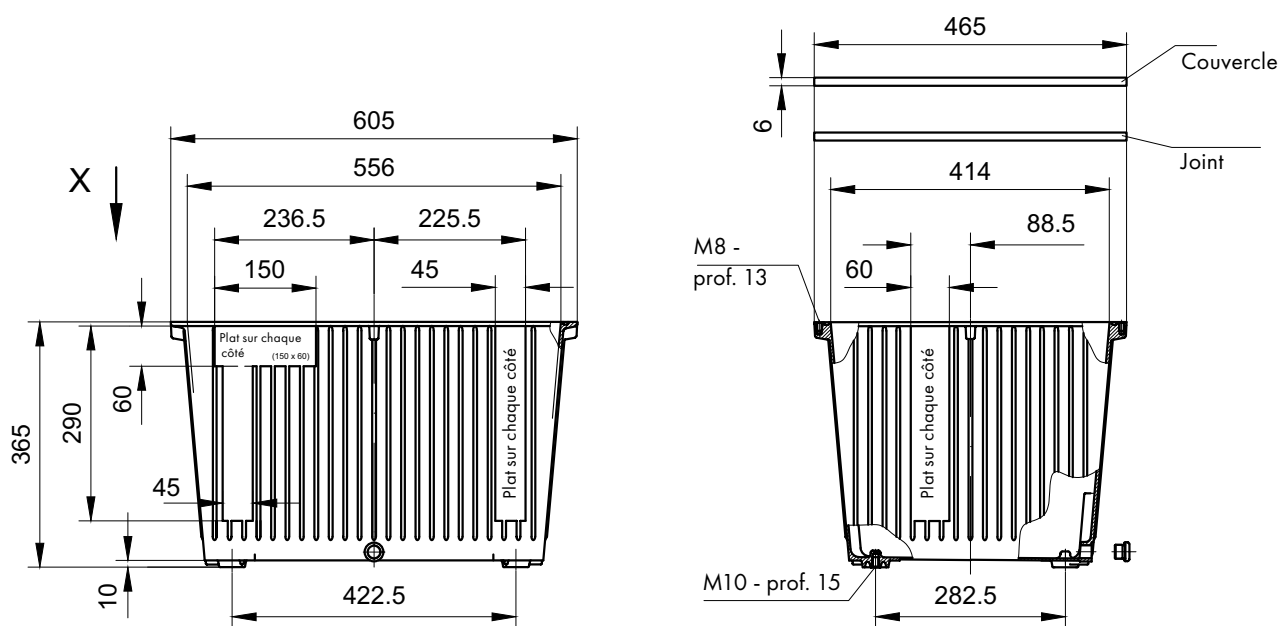


Référence	Type	Description
2020-1	AB 44	Volume net du réservoir env. 40 litres, masse env. 7,0 kg
2221	SD 44	Couvercle en acier usiné. Possibilité de couvercle non usiné, sans apprêt, ou bien entièrement réalisé suivant cahier des charges client
2241	D 44 NBR	Joint torique \varnothing 6 mm NBR
2263	AS G 1/2"	Bouchon de vidange
2268	G 1/2"	Joint cuivre (21 x 26 x 1,5)
2300	F 44	Pieds aluminium pour AB 44 (1 jeu = 4 pieds) ¹
2372	SE 2	Bouchon de remplissage et filtre d'aération (métal) ²
2340 / 2341	ÖS 76 / ÖS 76 TH	Indicateur de niveau (avec thermomètre) ²
2350 / 2351	ÖS 127 / ÖS 127 TH	Indicateur de niveau (avec thermomètre) ²
2352 / 2355	ÖS 176 / ÖS 176 TH	Indicateur de niveau (avec thermomètre) ²
2384	LR 150	Roulettes 150 mm

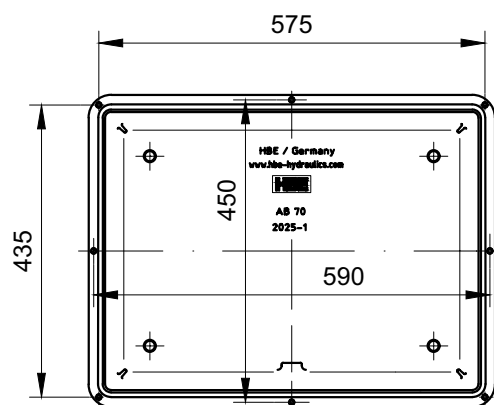
¹Les dimensions se trouvent en page 37.

²Pour les caractéristiques techniques, voir page 40.

SÉRIE AB 70



Vue suivant X



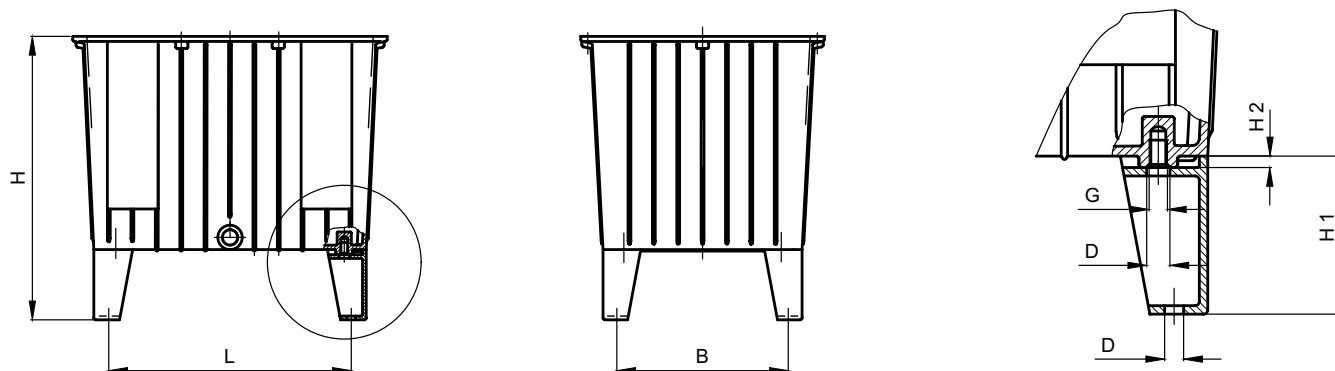
Référence	Type	Description
2025-1	AB 70	Volume net du réservoir env. 63 litres, masse env. 9,0 kg
2225	SD 70	Couvercle en acier usiné. Possibilité de couvercle non usiné, sans apprêt, ou bien entièrement réalisé suivant cahier des charges client
2242	D 70 NBR	Joint torique ø 6 mm NBR
2263	AS G 1/2"	Bouchon de vidange
2268	G 1/2"	Joint cuivre (21 x 26 x 1,5)
2300	F 70	Pieds aluminium pour AB 70 (1 jeu = 4 pieds) ¹
2372	SE 2	Bouchon de remplissage et filtre d'aération (métal) ²
2340 / 2341	ÖS 76 / ÖS 76 TH	Indicateur de niveau (avec thermomètre) ²
2350 / 2351	ÖS 127 / ÖS 127 TH	Indicateur de niveau (avec thermomètre) ²
2352 / 2355	ÖS 176 / ÖS 176 TH	Indicateur de niveau (avec thermomètre) ²
2384	LR 150	Roulettes 150 mm

¹Les dimensions se trouvent en page 37.

²Pour les caractéristiques techniques, voir page 40.

RÉSERVOIRS HYDRAULIQUES ALUMINIUM MOULÉ

DIMENSIONS PIEDS



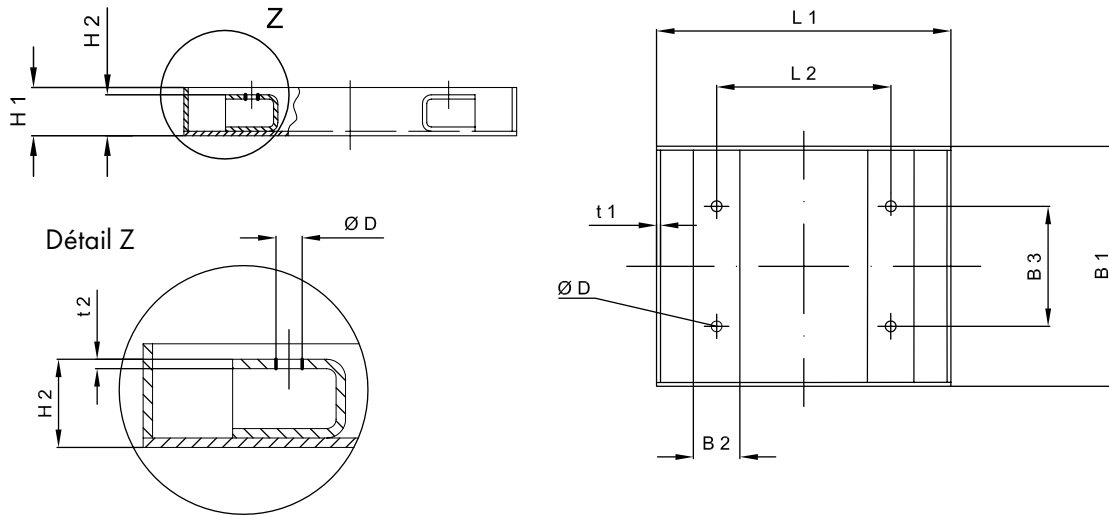
Taille	Dimensions [mm]						
	L	B	H	H1	H2	G	D
AB 12	240	170	285	75	5,5	M8	9
AB 20	285	207	315	75	5,5	M8	9
AB 30	366	216	425	150	10	M10	11
AB 44	381	281	455	150	10	M10	11
AB 70	462,5	322,5	505	150	10	M10	11

CARACTÉRISTIQUES TECHNIQUES

Taille	Volume net V [Litre]	Pouvoir de refroidissement spécifique $P / \Delta T$ [W/K]	Pouvoir de refroidissement à $\Delta T = 40K$ P [kW]	Surface avec couvercle [m ²]	Masse [kg]
AB 3,5	3	4	0,16	0,15	1,40
AB 6,5	6	9	0,36	0,25	1,50
AB 12	10	15	0,60	0,35	2,20
AB 20	17	18	0,72	0,50	3,80
AB 30	27	23	0,92	0,75	5,50
AB 44	40	26	1,04	1,00	7,00
AB 70	63	29	1,16	1,30	9,00

RÉSERVOIRS HYDRAULIQUES ALUMINIUM MOULÉ

DIMENSIONS BACS DE RÉTENTION



Référence	Type	Volume [Litre]	Dimensions [mm]									
			L1	L2	B1	B2	B3	H1	H2	t1	t2	Ø D
1080	ÖW 12 ST	11.8	380	225,0	310	60	155,0	110	100	3	3	9,5
1081	ÖW 20 ST	20.0	570	270,0	350	60	192,0	110	100	3	3	9,5
1082	ÖW 30 ST	33.0	550	326,0	400	60	176,0	160	150	3	5	12,0
1083	ÖW 44 ST	45.0	600	341,0	500	60	241,0	160	150	3	5	12,0
1084	ÖW 70 ST	63.5	730	422,5	580	60	282,5	160	150	3	5	12,0



INFORMATIONS TECHNIQUES GÉNÉRALES

TABLEAU DE TENUE AUX HUILES MINÉRALES ET FLUIDES DIFFICILEMENT INFLAMMABLES

Composant	Matériau	Fluide				
		Huile hydraulique / Huile base minérale	HFA	HFB	HFC	HFD, HFD-R, HFD-S, HFD-T
Réservoirs acier	Acier	●	1	●	●	●
Joint	NBR	●	●	●	●	●
Joint	EPDM	●	●	●	●	●
Réservoirs AB	Aluminium	●	●	●	●	●
Joint	Papier	●	●	●	●	●
Joint	Liège caoutchouté	●	●	●	3	3
Couvercle SD	Acier	●	1	●	●	●
Indicateurs de niveau						
avec joint	NBR	●	●	●	●	●
avec joint	FPM	●	●	●	●	●
Bouchons de remplissage	ST	●	●	●	●	●
Trappes de visite	Aluminium	●	●	●	●	●
avec joint	NBR	●	●	●	●	●
avec joint	FPM	●	●	●	●	●
avec joint	EPDM	●	●	●	●	●

● = Résistant

● = Non résistant

1 = Apprêt nécessaire

2 = Si apprêt nécessaire, utiliser résine époxy

3 = Résistant aux projection d'huile

FLUIDES HYDRAULIQUES / COMPOSANTS PRINCIPAUX

HFA Émulsion huile dans eau, teneur en eau > 80%

HFB Émulsion huile dans eau, teneur en eau > 40%

HFC Solution aqueuse de polymère (eau glycolée), teneur en eau > 45%

HFD Fluides synthétiques (sans eau)

HFD-R Ester d'acide phosphorique

HFD-S Hydrocarbure chloré

HFD-T Mélange de HFD-R + HFD-S

Catalogue en ligne



epaper.hbe-hydraulics.com/fr



Suco VSE France
ZAC de l'Oseraie
6 rue Jacques Offenbach
72000 Le Mans / France

Tél. +33 (0)2 43 14 14 21
info@sucovse.fr
www.sucovse.fr



HBE GmbH
Hönnestraße 47
58809 Neuenrade / Germany
Phone +49 (0) 23 94 / 616-0
info@hbe-hydraulics.com
www.hbe-hydraulics.com



A company of
e.holding
FLUID TECHNOLOGY GROUP